



# MARCH

## MANUAL DO PROPRIETÁRIO

Para sua segurança, leia atentamente e guarde este manual no veículo

# PREFÁCIO

Bem-vindo à crescente família de novos proprietários de veículos NISSAN. Este veículo foi entregue a você com plena segurança. O seu veículo foi produzido utilizando a mais alta tecnologia e um rigoroso controle de qualidade.

Este manual foi preparado de maneira a ajudá-lo a compreender a operação e manutenção do seu veículo, proporcionando a você grande prazer ao dirigir. Antes de operar o veículo, leia atentamente o Manual do Proprietário.

**O Informativo de Garantia NISSAN e a Tabela de Serviços e Manutenção, informa detalhes a respeito da cobertura de garantia do seu veículo. O “Guia de Serviços e Manutenção NISSAN” informa detalhes a respeito da manutenção e serviços do seu veículo.**

Quem melhor conhece seu veículo é a sua concessionária NISSAN. Sempre que forem necessários serviços de manutenção ou quando você tiver alguma dúvida sobre seu veículo, ela estará sempre à disposição para atendê-lo.

Além dos itens de série instalados de fábrica, seu veículo também pode ser equipado com acessórios adicionais instalados pela NISSAN ou pela sua concessionária NISSAN antes da entrega. É importante que você se familiarize com todas as descrições, advertências, cuidados e instruções relativas ao uso adequado de tais acessórios antes de operar o veículo e/ou acessório. Consulte a concessionária NISSAN para detalhes relativos aos acessórios particulares que seu veículo está equipado.

## INTRODUÇÃO

Antes de dirigir seu veículo, leia atentamente e completamente o Manual do Proprietário. Desta maneira você estará familiarizado com os controles e operações de manutenção, garantindo sua segurança ao operar o veículo.

## LEMBRETES IMPORTANTES DE INFORMAÇÕES DE SEGURANÇA



### ATENÇÃO

Siga os passos a seguir para garantir sua segurança e de seus passageiros:

- **NUNCA** dirija sob efeito de drogas ou bebidas alcoólicas.

- **SEMPRE** observe os limites de velocidade e nunca dirija mais rápido do que as condições locais permitam.
- **SEMPRE** concentre sua maior atenção na direção e evite utilizar os equipamentos do veículo, conversar e outras ações que possam distraí-lo.
- **SEMPRE** use os cintos de segurança e um sistema de proteção para crianças. Pré-adolescentes devem estar sentados no banco traseiro.
- Mantenha todos os ocupantes do veículo informados sobre os requisitos de segurança.
- Sempre leia o manual para informações sobre segurança.

## MODIFICAÇÕES DO VEÍCULO

Este veículo não deve ser modificado. Modificações podem prejudicar o desempenho, segurança e durabilidade do veículo, podendo também, violar a legislação de veículos automotores. Danos ou problemas de desempenho de veículos modificados não são cobertos pela Garantia NISSAN.



## LEITURA DO MANUAL

Este manual contém informações sobre todos opcionais disponíveis para este modelo. Portanto, você poderá encontrar informações que não se aplicam ao seu veículo.

Todas as informações, especificações e ilustrações contidas neste manual vigoram a partir da data de sua publicação. A NISSAN reserva-se ao direito de alterar as especificações ou projeto do veículo sem aviso.

## INFORMAÇÃO IMPORTANTE SOBRE ESTE MANUAL

Você verá vários símbolos neste manual. Eles são usados das seguintes formas:



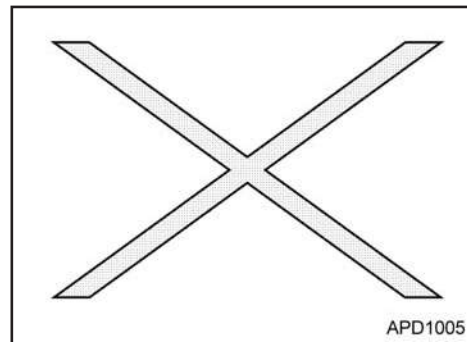
**ATENÇÃO**

**Esta palavra é usada ao longo do manual para indicar situações de emergência em que haja risco de morte ou sérios riscos à saúde. Siga corretamente estes procedimentos para evitar ou reduzir o risco de acidentes.**



**CUIDADO**

**Esta palavra é usada ao longo do manual para indicar situações de emergência em que possam acontecer danos menores ou moderados de ferimentos pessoais ou danos ao seu veículo. Siga corretamente estes procedimentos para evitar ou reduzir o risco de acidentes.**



**Caso veja este símbolo, significa “Não faça isso” ou “Não deixe isso acontecer”.**



Caso veja um símbolo igual a estes na ilustração, significa que a seta indica a frente do veículo.



Setas em uma ilustração similares a estas indicam movimento ou ação.



Setas em uma ilustração similares a estas chamam a atenção para um item na ilustração.



**Bluetooth**

BLUETOOTH é uma marca registrada da Bluetooth SIG, Inc. e licenciada pela Visteon e Bosch.

## SERVIÇO AO CLIENTE NISSAN

A Nissan do Brasil Automóveis Ltda. e sua rede de concessionárias estão preparadas para atender às necessidades que você tiver com seu veículo. Sua satisfação com seu veículo é nosso maior propósito. As concessionárias estão sempre prontas para prestar qualquer tipo de serviço que seu veículo precise.

No entanto, se existir algo que a concessionária não consiga resolver ou se você deseja questionar, comentar ou reclamar diretamente para a Nissan do Brasil Automóveis Ltda., favor contatar nosso Serviço de Atendimento ao Cliente através do telefone ou e-mail disponível abaixo.

Telefone SAC: 0800 011 1090

e-mail: [sac@nissan.com.br](mailto:sac@nissan.com.br)

Página na Web: <http://www.nissan.com.br>

Para uma resposta imediata, favor fornecer seu nome completo, endereço, número do telefone, modelo, versão, ano de fabricação e chassi do veículo.

© NISSAN DO BRASIL AUTOMÓVEIS LTDA.

Todos os direitos reservados.

Nenhuma parte deste Manual pode ser reproduzida ou armazenada em sistemas de recuperação, ou transmitido de qualquer forma, ou por qualquer meio, eletrônico, mecânico, fotocopiado, gravado ou outro meio qualquer sem a permissão por escrito da Nissan do Brasil Automóveis Ltda.



# Conteúdo

<b>Índice ilustrado</b>	<b>0</b>
<b>Segurança - Bancos, cintos de segurança e sistema de proteção complementar</b>	<b>1</b>
<b>Instrumentos e controles</b>	<b>2</b>
<b>Verificações e ajustes preliminares</b>	<b>3</b>
<b>Sistema do aquecedor, ar-condicionado e áudio</b>	<b>4</b>
<b>Funcionamento e operação</b>	<b>5</b>
<b>Em caso de emergência</b>	<b>6</b>
<b>Aparência e cuidados</b>	<b>7</b>
<b>Manutenção e faça você mesmo</b>	<b>8</b>
<b>Informações técnicas</b>	<b>9</b>
<b>Índice alfabético</b>	<b>10</b>



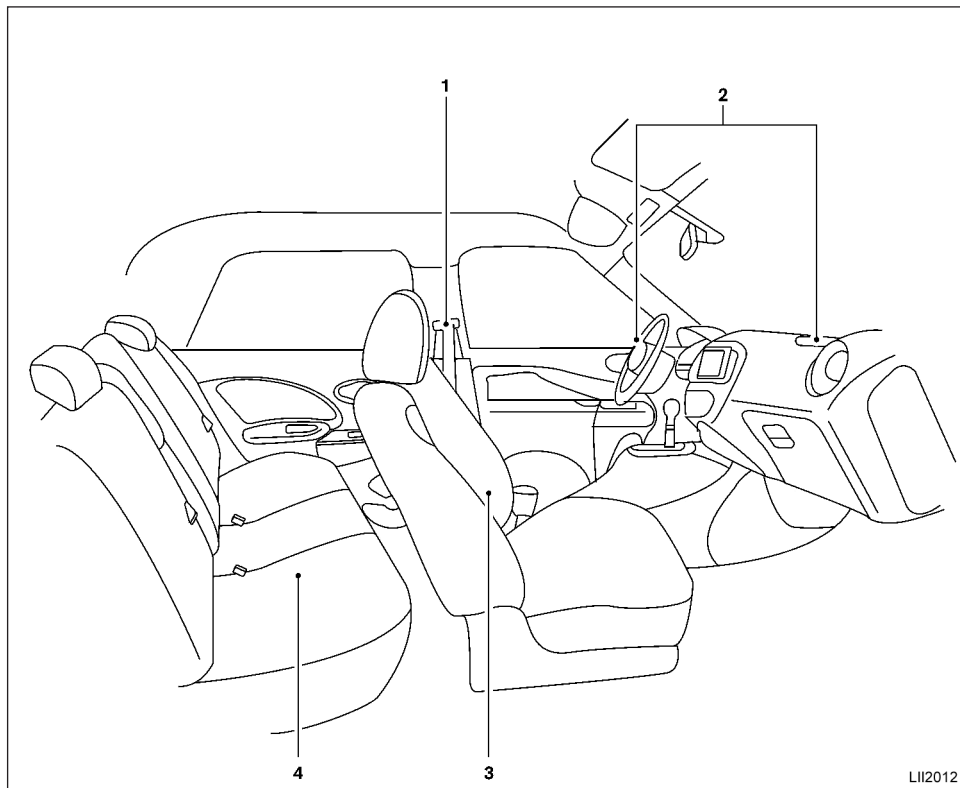
# 0 Índice ilustrado

Air Bags, Cintos de Segurança e Sistemas de Proteção Infantil .....	0-2
Parte Dianteira Externa .....	0-3
Parte Traseira Externa .....	0-4
Compartimento de Passageiros .....	0-5
Painel de Instrumentos .....	0-6

Compartimento do Motor HR16DE (1.6l) - Localização.....	0-7
Compartimento do Motor D4D (1.0l) - Localização .....	0-8
Luzes de Advertência / Indicadoras .....	0-9



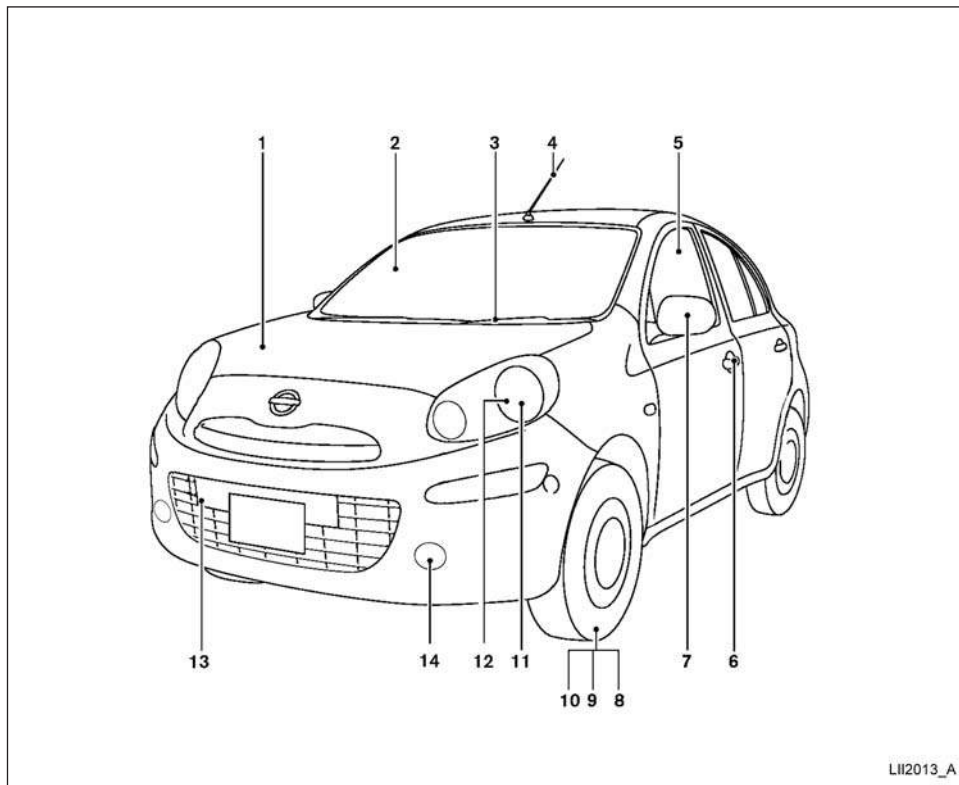
## AIR BAGS, CINTOS DE SEGURANÇA E SISTEMAS DE PROTEÇÃO INFANTIL



1. Cintos de segurança dianteiros (pág. 1-6)
2. Air bags dianteiros (se equipado) (pág. 1-28)
3. Bancos dianteiros (pág. 1-3)
4. Bancos traseiros (pág. 1-4)

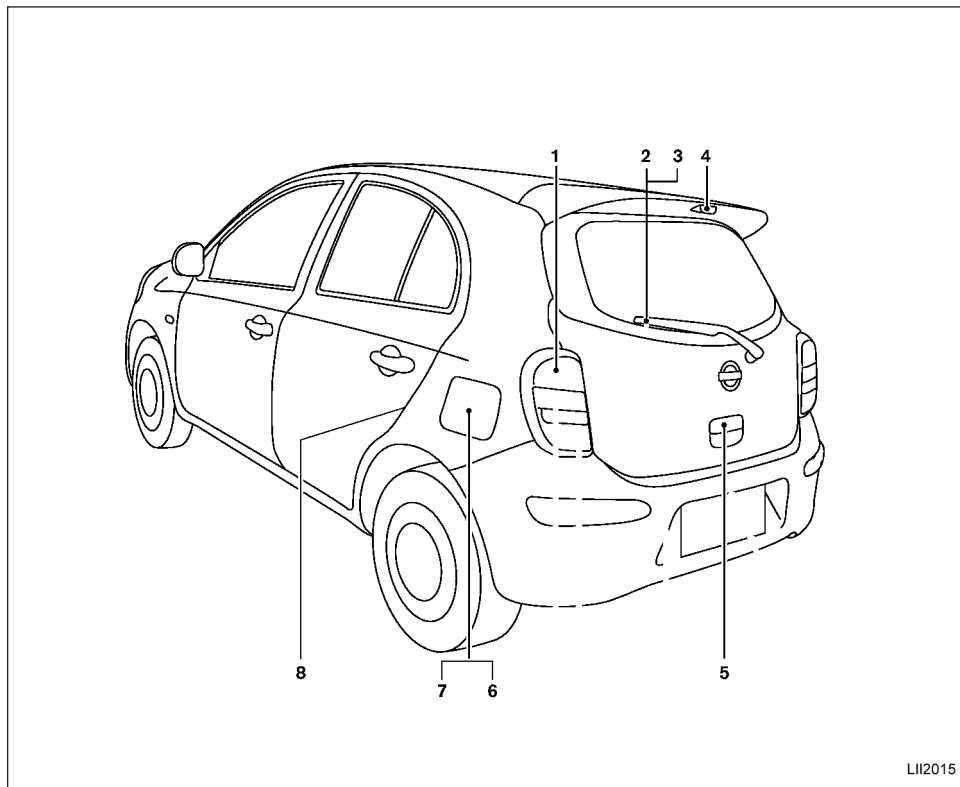
**Consulte o número da página indicada entre parênteses, quanto a detalhes de funcionamento.**

## PARTE DIANTEIRA EXTERNA



1. Capô do motor (pág. 3-8)
  2. Para-brisa (pág. 8-15)
  3. Limpador e lavador de para-brisa (pág. 2-13)
  4. Antena (pág. 4-28)
  5. Vidros elétricos (se equipado) (pág. 2-22)
  6. Trava de porta, controle remoto (se equipado), chaves (págs. 3-2, 3-4, 3-5)
  7. Espelhos retrovisores externos (pág. 3-13)
  8. Pressão dos pneus (pág. 8-34)
  9. Pneu furado (pág. 6-2)
  10. Correntes para pneu (pág. 8-36)
  11. Farol e luzes indicadoras de direção (págs. 2-16, 2-17)
  12. Substituição de lâmpadas (pág. 8-29)
  13. Gancho de reboque (pág. 6-12)
  14. Farol de neblina (se equipado) (pág. 2-17)
- Consulte o número da página indicada entre parênteses, quanto a detalhes de funcionamento.**

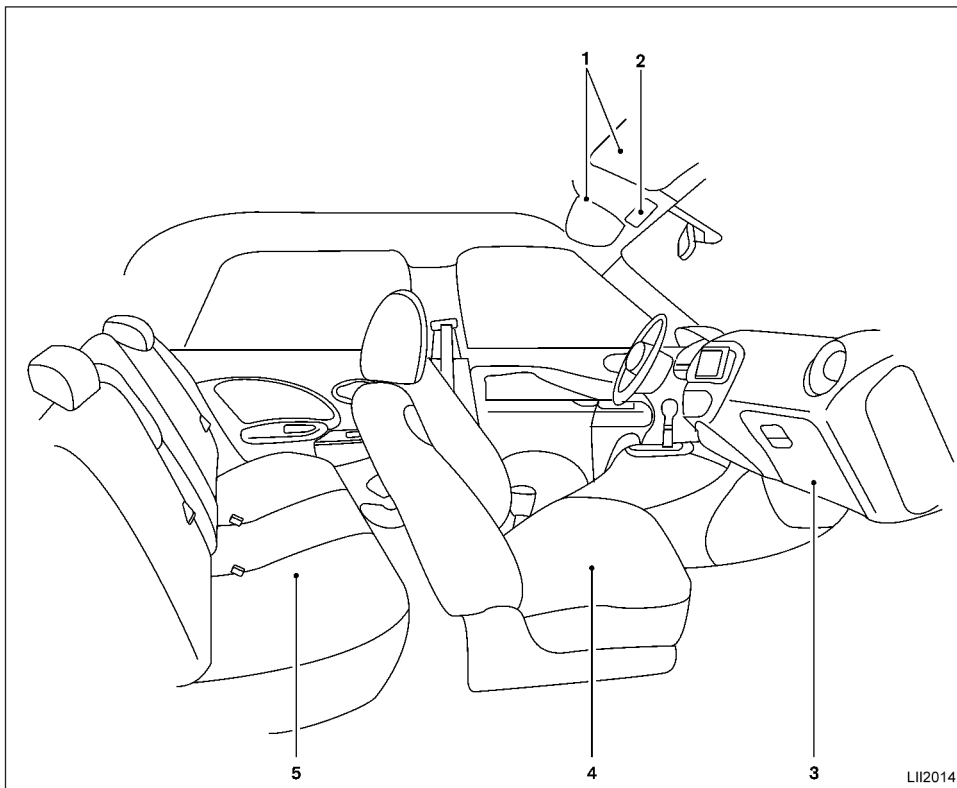
## PARTE TRASEIRA EXTERNA



1. Substituição de lâmpadas (pág. 8-33)
2. Desembaçador do vidro traseiro (se equipado) (pág. 2-15)
3. Interruptor do limpador e do lavador do vidro traseiro (se equipado) (pág. 2-14)
4. Luz de freio elevada (pág. 8-33)
5. Abertura da tampa traseira (pág. 3-9)
6. Tampa do bocal de abastecimento de combustível (pág. 3-10)
7. Portinhola do tanque de combustível, recomendação de combustível (págs. 3-10, 9-3)
8. Travas de segurança para crianças nas portas traseiras (pág. 3-5)

**Consulte o número da página indicada entre parênteses, quanto a detalhes de funcionamento.**

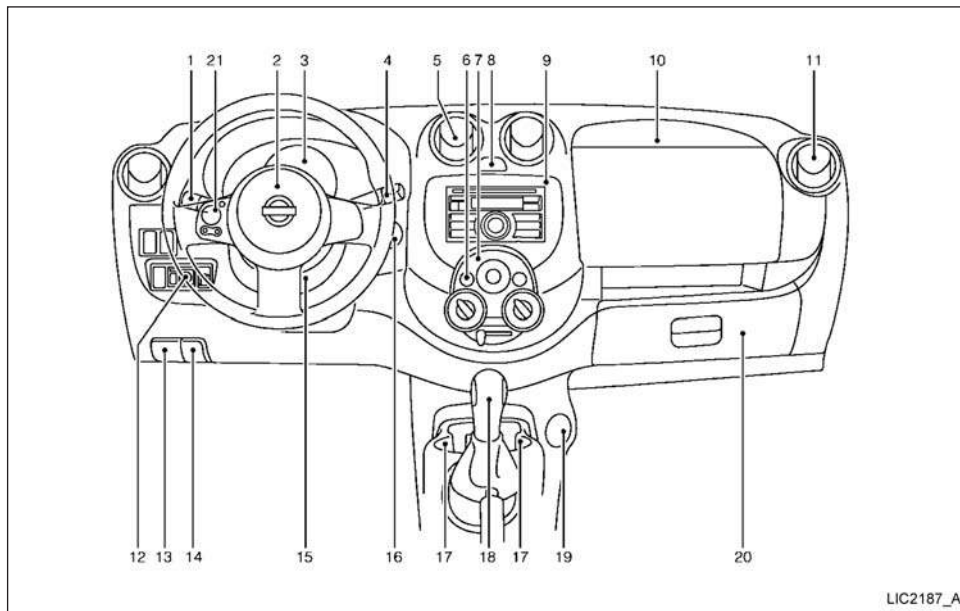
## COMPARTIMENTO DE PASSAGEIROS



1. Para-sóis (pág. 3-12)
2. Luz interna (pág. 2-25)
3. Porta-luvas (pág. 2-21)
4. Banco dianteiro (pág. 1-3)
5. Banco traseiro (pág. 1-4)

**Consulte o número da página indicada entre parênteses, quanto a detalhes de funcionamento.**

## PAINEL DE INSTRUMENTOS



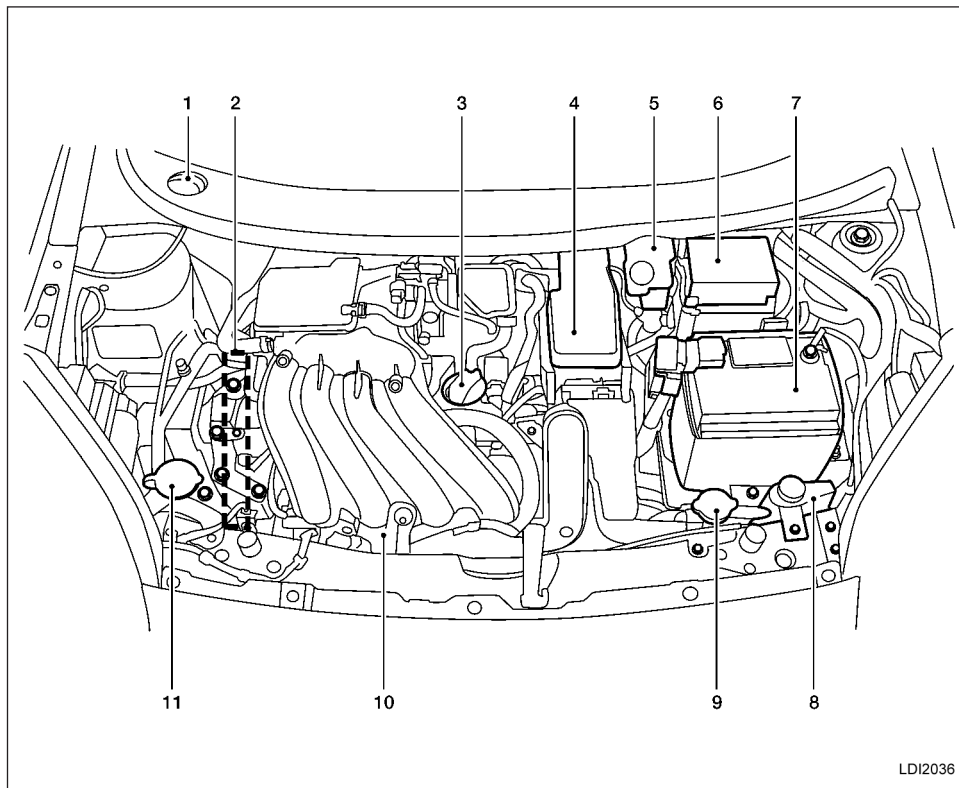
1. Interruptor do farol, farol de neblina (se equipado) e luzes indicadoras de direção (págs. 2-16, 2-17)
2. Air bag do motorista (se equipado) / buzina (págs. 1-33, 2-18)

3. Medidores e indicadores (pág. 2-3)
4. Interruptor do limpador/lavador de para-brisa (pág. 2-13)
5. Difusor central (pág. 4-2)
6. Interruptor do desembaçador do vidro traseiro (se equipado) (pág. 2-15)

7. Controles manuais de climatização (pág. 4-3)
8. Interruptor das luzes sinalizadoras de emergência (pág. 2-17)
9. Sistema de áudio (se equipado) (pág. 4-9)
10. Air bag do passageiro (se equipado) (pág. 1-33)
11. Difusor lateral (pág. 4-2)
12. Interruptor de controle elétrico do espelho retrovisor externo (se equipado) (pág. 3-14)
13. Dispositivo de liberação da tampa do bocal de abastecimento de combustível (pág. 3-10)
14. Dispositivo de liberação do capô do motor (pág. 3-8)
15. Regulagem da coluna de direção (se equipado) (pág. 3-12)
16. Interruptor de ignição (pág. 5-5)
17. Porta-copos (se equipado) (págs. 2-20, 2-21)
18. Alavanca seletora de mudanças (pág. 5-9)
19. Tomada de força (se equipado) (pág. 2-19)
20. Porta-luvas (pág. 2-21)
21. Interruptores do volante de direção para controle de áudio (se equipado) / sistema de telefonia Bluetooth hands-free (se equipado) (págs. 4-27, 4-30)

**Consulte o número da página indicada entre parênteses, quanto a detalhes de funcionamento.**

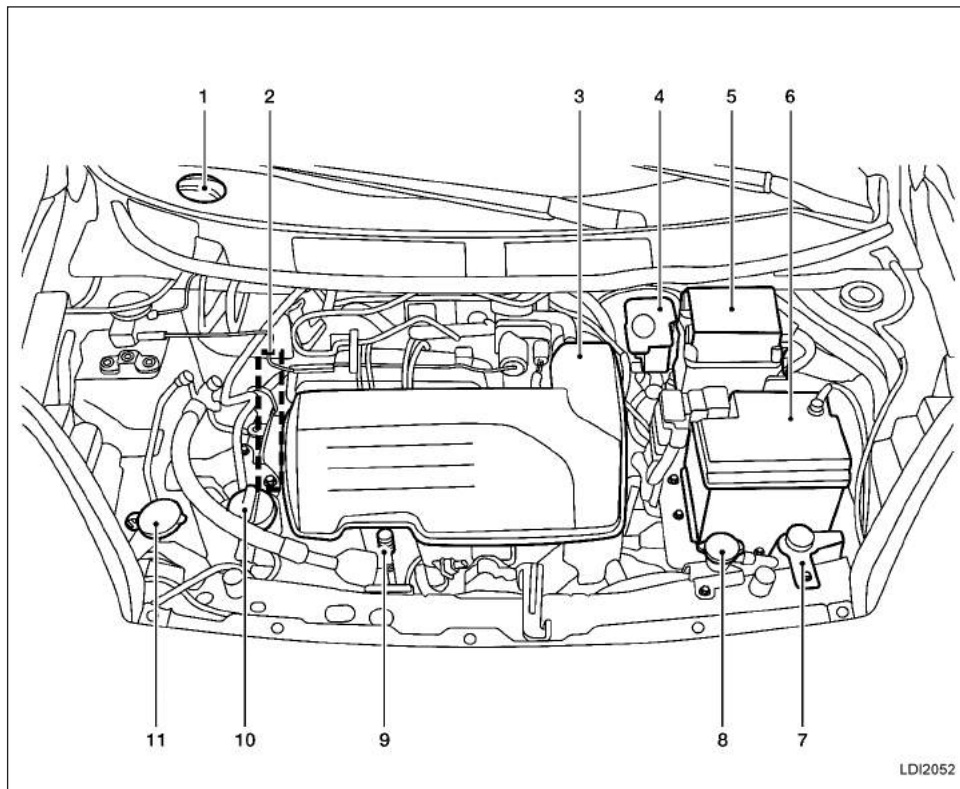
## COMPARTIMENTO DO MOTOR HR16DE (1.6l) - LOCALIZAÇÃO



1. Reservatório de partida a frio (pág. 3-10)
  2. Localização da correia de acionamento (pág. 8-17)
  3. Tampa de abastecimento de óleo do motor (págs. 8-10, 8-12)
  4. Filtro de ar (pág. 8-19)
  5. Reservatório do fluido de freio e da embreagem (\*1) (págs. 8-13, 8-14)
  6. Caixa de fusíveis / conexões de fusíveis (págs. 8-24, 8-25)
  7. Bateria (pág. 8-16)
  8. Reservatório de expansão do líquido de arrefecimento do motor (pág. 8-8)
  9. Tampa do radiador (pág. 8-8)
  10. Vareta de óleo do motor (págs. 8-9, 8-10)
  11. Reservatório do fluido do lavador do para-brisa (pág. 8-15)
- \*1 Para modelos equipados com transmissão manual (M/T)

**Consulte o número da página indicada entre parênteses, quanto a detalhes de funcionamento.**



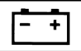



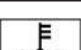

## COMPARTIMENTO DO MOTOR D4D (1.0I) - LOCALIZAÇÃO

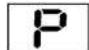

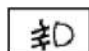






1. Reservatório de partida a frio (págs. 3-10, 9-3)
2. Localização da correia de acionamento (pág. 8-17)
3. Filtro de ar (pág. 8-19)
4. Reservatório do fluido de freio e da embreagem (págs. 8-13, 8-14)
5. Caixa de fusíveis / conexões fusíveis (págs. 8-24, 8-25)
6. Bateria (pág. 8-16)
7. Reservatório de expansão do líquido de arrefecimento do motor (pág. 8-8)
8. Tampa do radiador (pág. 8-8)
9. Vareta de óleo do motor (págs. 8-9, 8-10)
10. Tampa de abastecimento de óleo do motor (págs. 8-10, 8-12)
11. Reservatório do fluido do lavador do para-brisa (pág. 8-15)

**Consulte o número da página indicada entre parênteses, quanto a detalhes de funcionamento.**

## LUZES DE ADVERTÊNCIA / INDICADORAS

Luzes de advertência	Nome	Página
	Luz de advertência do Sistema de Freio Antitravamento (ABS) (se equipado)	2-7
	Luz de advertência do freio	2-7
	Luz de advertência de carga da bateria	2-8
	Luz de advertência de porta aberta (se equipado)	2-8
	Luz de advertência da direção assistida (se equipado)	2-8
	Luz de advertência da pressão de óleo do motor	2-9
	Luz de advertência de alta temperatura (vermelha)	2-9
	Luz de advertência do air bag (se equipado)	2-9

Luzes indicadoras	Nome	Página
	Luz indicadora de posição da transmissão automática (somente modelos equipados com A/T)	2-10
	Luz indicadora de farol alto (azul)	2-10
	Luz indicadora dos faróis de neblina (se equipado)	2-10
	Luz indicadora de falha no motor (MIL)	2-10
	Luz indicadora de Overdrive desativada (somente para os modelos com A/T)	2-11
	Luz indicadora do sistema de segurança	2-11
	Luzes sinalizadoras de emergência/ indicadoras de direção	2-11

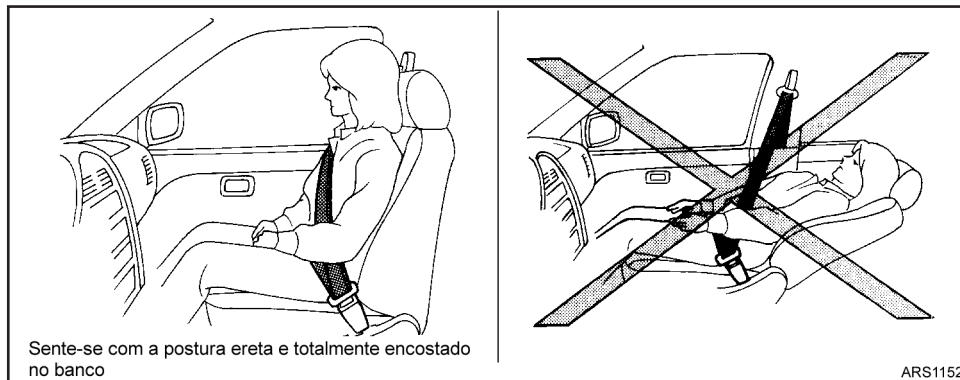




# 1 Segurança - Bancos, cintos de segurança e sistema de proteção complementar

Bancos.....	1-2	Instalação do sistema de proteção infantil utilizando cinto de segurança de três pontos .....	1-17
Ajuste manual do banco dianteiro .....	1-3	Instalação do sistema de proteção infantil utilizando cinto de segurança de dois pontos (posição central do banco traseiro) .....	1-21
Rebatimento do banco traseiro .....	1-4	Assentos para crianças .....	1-25
Ajuste do apoio para cabeça (se equipado) .....	1-5	Precauções com os assentos para crianças.....	1-25
Cintos de Segurança.....	1-6	Instalação do assento para crianças.....	1-26
Precauções no uso do cinto de segurança .....	1-6	Sistema de proteção complementar.....	1-28
Segurança das crianças.....	1-9	Precauções no sistema de proteção complementar (se equipado).....	1-28
Mulheres grávidas .....	1-10	Etiquetas de advertência do sistema do air bag (se equipado).....	1-35
Pessoas feridas .....	1-10	Luz de advertência do sistema do air bag (se equipado).....	1-35
Cinto de segurança de três pontos com retrator .....	1-10		
Cinto de segurança de dois pontos sem retrator (posição central do banco traseiro) .....	1-13		
Extensores do cinto de segurança .....	1-15		
Manutenção do cinto de segurança .....	1-15		
Sistemas de Proteção Infantil.....	1-16		
Precauções ao utilizar sistemas de proteção infantil .....	1-16		

## BANCOS



### ATENÇÃO

- **Não viaje em veículos com o encosto do banco na posição reclinada. Isto pode ser perigoso. O cinto diagonal não ficará encostado no seu corpo. Em caso de acidente, você pode ser lançado contra o cinto de segurança, resultando em lesões graves no pescoço ou em outras partes do corpo. Também é possível que deslize sob o cinto abdominal, resultando em graves lesões internas.**

- Para uma proteção efetiva, quando o veículo estiver em movimento, os encostos dos bancos deverão estar na posição vertical. Sente-se sempre bem encostado no banco com ambos os pés no assoalho e ajuste adequadamente os cintos de segurança. Consulte “Precauções no uso dos cintos de segurança” mais adiante nesta seção.
- **Após o ajuste, movimente-se ligeiramente para frente e para trás para assegurar-se de que esteja devidamente travado.**
- **Não deixe crianças desacompanhadas no interior do veículo. Elas podem ativar interruptores ou controles inadvertidamente. Crianças desacompanhadas podem envolver-se em acidentes graves.**

- O encosto do banco nunca deve ser reclinado mais do que necessário para o conforto do ocupante. Os cintos de segurança são muito mais eficientes quando o ocupante está encostado e na posição o mais vertical possível. Se o encosto estiver muito inclinado, o risco de escorregar sob o cinto e ferir-se aumenta.

### CUIDADO

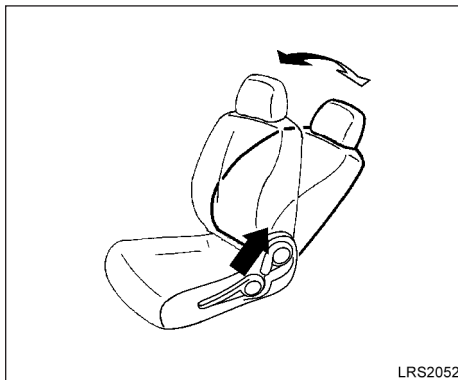
- **Ao ajustar a posição dos bancos, certifique-se de não encostar em nenhuma peça móvel para evitar ferimentos ou danos.**

## AJUSTE MANUAL DO BANCO DIANTEIRO



### Ajuste para frente e para trás

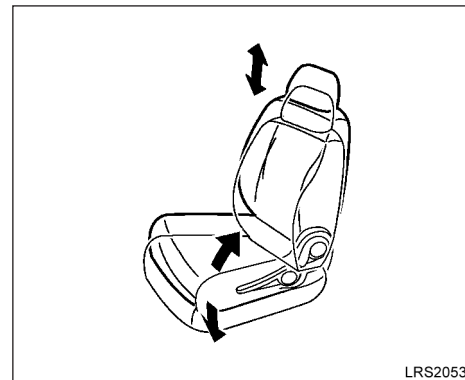
Puxe a alavanca para cima e segure-a enquanto movimenta o banco para frente ou para trás até a posição desejada. Libere a alavanca para travar o banco na posição adequada.



### Reclinando

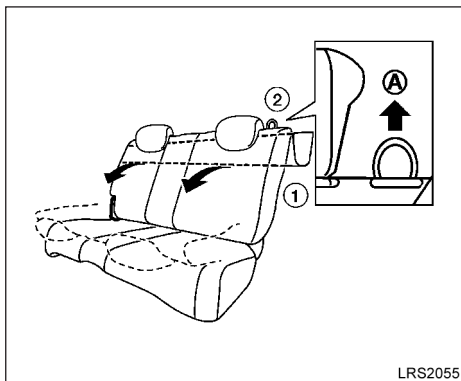
Para reclinarem o encosto, puxe a alavanca para cima e empurre o encosto para trás. Para posicionar o encosto do banco para frente, puxe a alavanca para cima e incline o seu corpo para frente. Libere a alavanca para travar o encosto na posição desejada.

Esta característica permite o ajuste do encosto do banco para aumentar o conforto de ocupantes de diferentes portes, e auxilia na obtenção de um ajuste apropriado do cinto de segurança. Consulte "Precauções ao utilizar o cinto de segurança", mais adiante nesta seção. Além disso, o encosto do banco poderá ser reclinado para permitir que os ocupantes descansem quando o veículo estiver parado.



### Ajuste da altura do banco (se equipado somente para o banco do motorista)

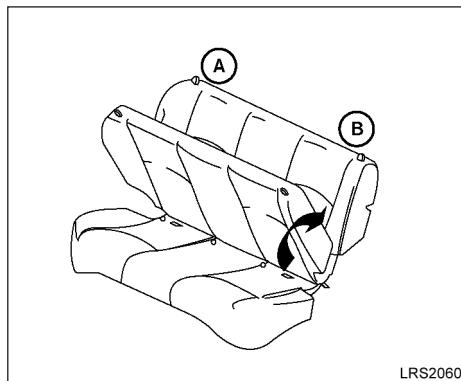
Puxe para cima ou empurre para baixo a alavanca de ajuste da altura do banco para posicionar a altura do banco, até obter a posição desejada.



LRS2055

### Rebatimento do banco traseiro

- ① Remova a cobertura do compartimento de bagagem do encosto do banco traseiro.
- ② Puxe a cinta (A) para rebater cada encosto para baixo.

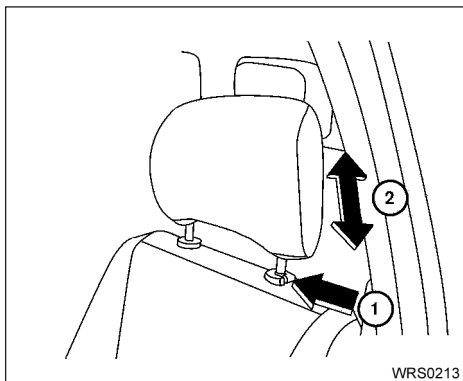


LRS2060

- ③ Para retornar o encosto traseiro para a posição vertical, levante o encosto e empurre-o para a posição. Pressione firmemente as zonas (A) e (B) para travar o encosto no lugar.

### ⚠️ ATENÇÃO

- Nunca permita que o passageiro seja transportado na área de bagagem ou no banco traseiro quando este estiver rebatido. Em caso de colisão ou parada brusca, as pessoas que utilizarem essas áreas poderão ferir-se gravemente.
- Prenda adequadamente toda a carga com cordas ou cintas, para evitar que elas escorreguem ou virem. Nunca coloque carga acima da altura do encosto dos bancos. Em caso de frenagem brusca ou colisão, uma carga mal fixada poderá causar ferimentos graves.
- Ao retornar os encostos para a posição vertical, certifique-se de que estejam travados firmemente. Caso contrário poderão ocorrer danos ou ferimentos em um acidente ou parada brusca.
- Supervisione rigorosamente as crianças quando estiverem brincando ao redor de veículos, evitando que se tranquem no bagageiro onde poderão sofrer ferimentos graves. Mantenha o veículo trancado, com o encosto do banco traseiro e o bagageiro travados, quando não estiverem em uso. Evite que as crianças tenham acesso às chaves do veículo.



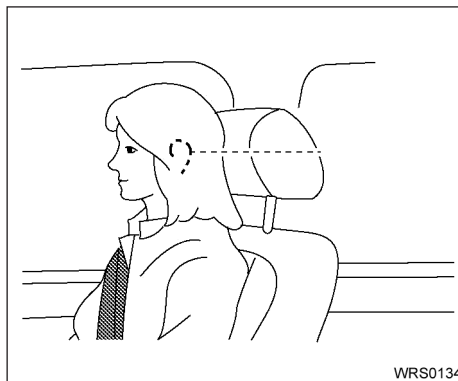
## AJUSTE DO APOIO PARA CABEÇA (se equipado)

Para levantar o apoio para cabeça, puxe-o para cima ②.

Para abaixá-lo, pressione o botão de trava ① e empurre o apoio para cabeça para baixo ②.



**Os apoios para cabeça devem ser ajustados corretamente, pois fornecem proteção contra lesões em um acidente. Jamais os remova. Verifique o ajuste após outra pessoa usar o banco.**



Ajuste o apoio para cabeça de tal forma que o centro esteja nivelado com o centro de suas orelhas.

## CINTOS DE SEGURANÇA



### PRECAUÇÕES NO USO DO CINTO DE SEGURANÇA

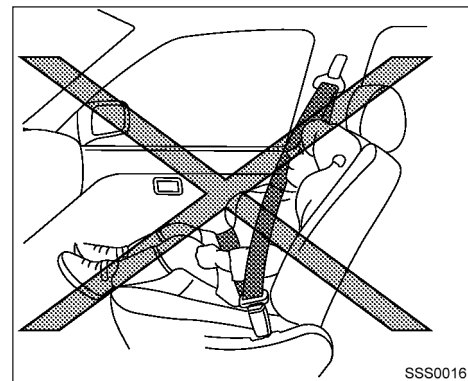
Use o cinto de segurança devidamente ajustado e sente-se em posição vertical e bem apoiado ao encosto e com ambos os pés no assoalho, dessa forma a chance de ser ferido ou morrer em um acidente e/ou a gravidade dos ferimentos poderão ser reduzidos consideravelmente. A NISSAN orienta rigorosamente que você e todos os passageiros do seu veículo coloquem o cinto de segurança, sempre que o veículo estiver em movimento, mesmo se um passageiro estiver em lugar provido de air bag.

**Lembre-se de que na Legislação Brasileira de Trânsito o uso do cinto de segurança é obrigatório para todos os passageiros.**



### ATENÇÃO

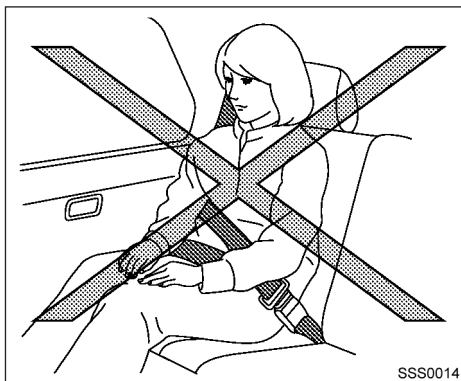
- Todo ocupante do veículo deve utilizar o cinto de segurança. As crianças devem estar acomodadas em sistemas de proteção infantil apropriados e instalados no banco traseiro.



### ATENÇÃO

- O cinto de segurança deve ser devidamente ajustado para que fique firme. A inobservância disto pode reduzir a eficácia de todo o sistema de segurança e aumentar a chance ou gravidade de ferimentos em caso de acidente. O uso inadequado do cinto de segurança poderá resultar em ferimentos graves ou até em morte.





### ATENÇÃO

- Sempre coloque o cinto diagonal sobre o ombro e cruzando sobre seu peito. Nunca passe o cinto por trás das costas, sob o braço ou na frente do pescoço. O cinto deve ficar afastado do rosto e do pescoço, mas nunca caindo do ombro.
- Posicione o cinto abdominal o mais baixo e firme possível AO REDOR DOS QUADRIS E NÃO DA CINTURA. Um cinto abdominal, posicionado em uma posição demasiadamente alta, aumenta o risco de ferimentos internos em caso de acidente.
- Certifique-se de que a lingueta do cinto de segurança esteja bem travada em seu respectivo fecho.
- Não use o cinto de segurança do lado contrário ou retorcido. Ao fazer isso, a sua eficácia será reduzida.
- Não permita que mais de uma pessoa use o mesmo cinto de segurança.
- Nunca transporte mais pessoas do que o número de cintos de segurança disponíveis no veículo.
- Caso a luz de advertência do cinto de segurança se acenda continuamente com o interruptor de ignição posicionado em "ON" e com todas as portas fechadas e os cintos de segurança afivelados, isto pode significar uma falha no sistema. Verifique o sistema em uma concessionária NISSAN.
- Nenhuma alteração deve ser feita no sistema dos cintos de segurança. Por exemplo, não modifique o cinto de segurança, prenda algum objeto, ou instale dispositivos que possam alterar a tensão ou o modo de ação dos pré-tensionadores do cinto de segurança. Isso pode afetar a operação dos pré-tensionadores do cinto de segurança. A alteração ou modificação do sistema dos pré-tensionadores do cinto de segurança pode resultar em ferimentos graves às pessoas.
- Todos os componentes do cinto de segurança, incluindo os mecanismos de retração e fixação, devem ser inspecionados, após qualquer colisão, em uma concessionária NISSAN. A NISSAN orienta que todos os componentes dos cintos de segurança usados durante uma colisão, por menor que tenha sido, sejam substituídos, mesmo que não apresentem danos e continuem funcionando normalmente. Os componentes dos cintos de segurança que não foram usados durante a colisão também devem ser inspecionados e substituídos, caso qualquer dano ou problema de funcionamento seja observado.
- Todos os sistemas de proteção infantil, bem como os equipamentos de fixação, devem ser inspecionados após uma colisão. Sempre siga as instruções de inspeção e recomendações de substituição do fabricante dos sistemas de proteção infantil. Caso apresentem danos, os sistemas de proteção infantil devem ser substituídos.

## SEGURANÇA DAS CRIANÇAS

**As crianças precisam do auxílio dos adultos para se protegerem. Elas precisam estar sentadas corretamente e com o cinto de segurança afivelado.**

Em adição a informação geral deste manual, as informações de segurança de crianças está disponível em outras fontes, incluindo médicos, professores, escritórios governamentais de segurança no trânsito e organizações comunitárias. Cada criança é diferente, certifique-se de ter aprendido a melhor maneira de transportar a sua criança.

Há três tipos básicos de sistemas de proteção infantil.

- Sistema de proteção infantil voltado para trás
- Sistema de proteção infantil voltado para frente
- Assento para criança

O sistema de proteção infantil apropriado depende do tamanho da criança. Geralmente, bebês de até um ano de idade e com menos de 9 kg devem ser colocados em sistemas de proteção infantil voltados para trás. Há sistemas de proteção infantil voltados para frente para crianças que não cabem em sistemas de proteção infantil voltados para trás e que tenham, pelo menos, um ano de idade. Os assentos para crianças são usados para ajudar a posicionar o cinto abdominal/diagonal em uma criança que não possa mais usar um sistema de proteção infantil voltado para frente.



Bebês e crianças requerem proteção especial. Os cintos de segurança do veículo podem não se ajustar adequadamente. O cinto abdominal pode ficar muito próximo do rosto ou pescoço. O cinto abdominal pode não se posicionar bem sobre os pequenos ossos dos seus quadris. Em caso de acidente, um cinto de segurança colocado de forma indevida pode resultar em ferimentos graves ou morte. Sempre use sistemas de proteção infantil aprovados pelo INMETRO.

Devem ser utilizados sistemas de proteção infantil aprovados para bebês e crianças pequenas. Consulte “Sistemas de proteção infantil”, adiante nesta seção.

Também há outros tipos de sistemas de proteção infantil disponíveis para crianças maiores, que oferecem proteção adicional.

A NISSAN recomenda que todas as crianças e adolescentes utilizem o assento traseiro. De acordo com estatísticas de acidentes, as crianças estão mais seguras quando acomodadas corretamente no banco traseiro do que no banco dianteiro. Isso é de importância fundamental, pois seu veículo pode estar equipado com um sistema de proteção complementar (sistema de air bag) para o passageiro dianteiro. Consulte “Sistema de proteção complementar”, adiante nesta seção.

## Bebês

Bebês de até um ano de idade devem ser acomodados em um sistema de proteção infantil voltado para trás. A NISSAN orienta que bebês e crianças pequenas sejam acomodados em sistemas de proteção infantil. Você deve escolher um sistema de proteção infantil que se ajuste ao seu veículo e deve sempre seguir as instruções do fabricante quanto à instalação e uso.

## Crianças pequenas

Crianças com mais de um ano de idade e que pesem pelo menos 9 kg (20 lbs) podem ser acomodadas em um sistema de proteção infantil voltado para frente. Consulte as instruções do fabricante quanto às recomendações de peso e altura mínimos e máximos. Você deve escolher um sistema de proteção infantil que se ajuste ao seu veículo e deve sempre seguir as instruções do fabricante quanto à instalação e uso.

## Crianças maiores

Crianças que excedem o limite de altura ou peso do sistema de proteção infantil devem ser acomodadas e protegidas pelos cintos de segurança disponíveis no veículo. Caso a estatura da criança seja inferior a 142,5 cm e pese entre 18 kg e 36 kg, é provável que o cinto de segurança não se ajuste corretamente. Um assento para criança deve ser usado para obter um ajuste adequado do cinto de segurança.

A NISSAN orienta que a criança seja acomodada em um assento para crianças aprovado pelo INMETRO, caso o cinto diagonal, na posição em que a criança estiver sentada, esteja próximo ao rosto ou ao pescoço, ou se o cinto abdominal passar sobre o abdômen. O assento para criança deverá levantar a criança de tal forma que o cinto diagonal se posicione na parte superior e no meio do ombro e que o cinto abdominal esteja na altura dos quadris. Um assento para criança somente pode ser usado em bancos com um cinto de segurança de três pontos. O assento para criança deve ajustar-se ao banco do veículo. Caso a criança tenha crescido e o cinto diagonal não esteja mais próximo ao seu rosto e pescoço, use o cinto diagonal sem o assento para criança.



### **ATENÇÃO**

**Nunca permita que a criança fique em pé ou ajoelhe-se em qualquer banco e não permita que a criança fique na área destinada à carga quando o veículo estiver em movimento. A criança pode sofrer ferimentos graves ou até ser morta em caso de acidente ou parada brusca.**

## **MULHERES GRÁVIDAS**

A NISSAN orienta as mulheres grávidas a usar o cinto de segurança. O cinto de segurança deve ficar encostado no corpo. Sempre posicione o cinto abdominal, o mais baixo possível, na altura dos quadris e não da cintura. Posicione o cinto diagonal sobre o ombro e cruzando sobre o peito. Nunca coloque o cinto abdominal/diagonal sobre sua região abdominal. Contate seu médico quanto as recomendações específicas.

## **PESSOAS FERIDAS**

A NISSAN orienta que pessoas feridas usem cinto de segurança. Contate seu médico quanto as recomendações específicas.

## **CINTO DE SEGURANÇA DE TRÊS PONTOS COM RETRATOR**

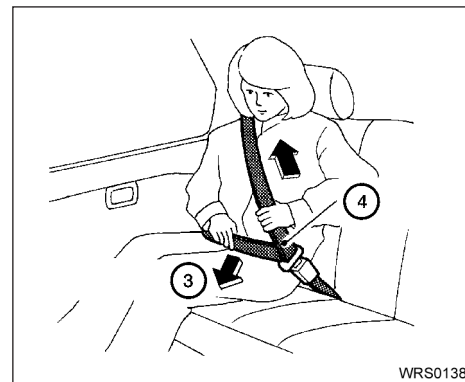


### **ATENÇÃO**

- **Todas as pessoas que conduzem o veículo ou viajam no veículo devem sempre utilizar o cinto de segurança.**
- **Não viaje em veículos com o encosto do banco na posição reclinada. Isto pode ser perigoso. O cinto diagonal não ficará encostado no seu corpo. Em caso de acidente, você pode ser lançado contra o cinto de segurança, resultando em ferimentos graves no pescoço ou em outras partes do corpo. Também é possível que deslize sob o cinto abdominal, resultando em graves lesões internas.**
- **Para uma proteção mais eficaz com o veículo em movimento, o encosto do banco deve estar na posição vertical. Sempre apoie bem as costas no encosto do banco e coloque ambos os pés no assoalho, a fim de ajustar o cinto adequadamente.**



Banco dianteiro manual



## Colocando o cinto de segurança

1. Ajuste o banco. Consulte “Bancos” no início desta seção.

2. Puxe o cinto de segurança lentamente para fora do retrator e insira a lingueta na fivela até travar.

- **O retrator é projetado para travar durante uma parada brusca ou um impacto. Ao puxar o cinto de segurança lentamente, é possível mover o cinto e isto também permite uma certa liberdade de movimento quando estiver sentado.**

**Caso não consiga puxar o cinto de segurança de sua posição de retração total, puxe-o firmemente e libere-o. Puxe então o cinto suavemente para fora do retrator.**

3. Posicione o cinto de segurança na parte abdominal **de forma que fique encostado na altura dos quadris** (conforme ilustrado).

4. Puxe o cinto diagonal em direção ao retrator para eliminar qualquer folga extra existente. Certifique-se de que o cinto diagonal esteja posicionado sobre o ombro e cruzando o peito.

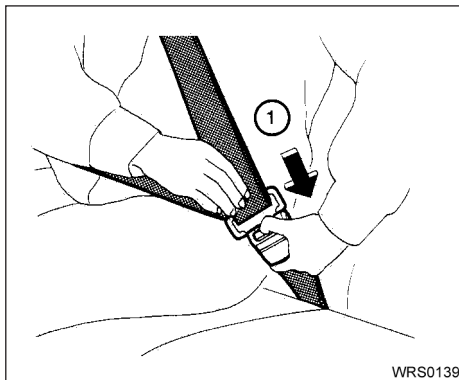
Os cintos de segurança de três pontos do banco do passageiro dianteiro e dos bancos traseiros têm o modo de travamento de emergência do retrator (ELR).

O modo de Travamento de Emergência do Retrator (ELR) permite ao cinto de segurança a extensão e a retração para permitir ao motorista e ao passageiro a liberdade de movimentação sobre o banco. O ELR trava o cinto de segurança quando o veículo reduz a velocidade rapidamente ou durante certos impactos.



### ATENÇÃO

**Ao colocar os cintos de segurança, certifique-se de que os encostos dos bancos estejam completamente seguros na posição de travamento. Se não estiverem corretamente travados, os passageiros poderão sofrer ferimentos em caso de acidente ou parada brusca.**



### Soltando os cintos de segurança

- ① Para soltar o cinto de segurança, aperte o botão da fivela. O cinto de segurança retrai automaticamente.

### Verificação da operação do cinto de segurança

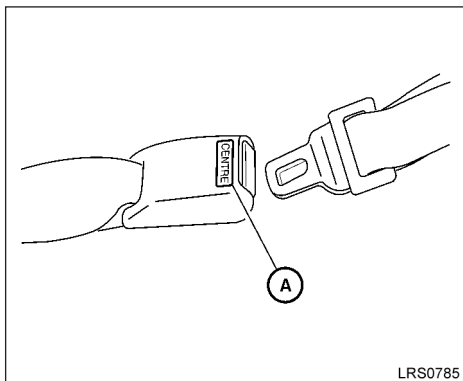
Os retratores dos cintos de segurança são projetados para travar o movimento do cinto, através de dois métodos distintos:

- Quando o cinto for puxado rapidamente do retrator.
- Quando o veículo reduzir a velocidade rapidamente.

Para aumentar a confiabilidade dos cintos de segurança, verifique sua operação a seguir:

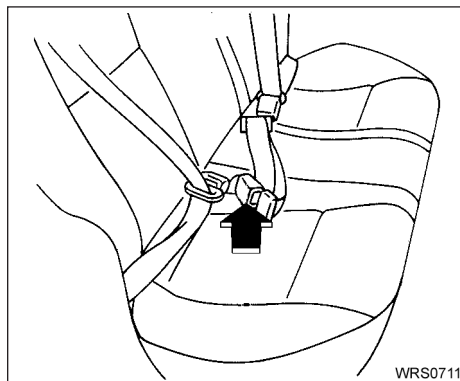
- Segure o cinto diagonal e puxe-o rapidamente para frente. O retrator deverá travar e restringir qualquer movimento adicional do cinto de segurança.

Caso o retrator não trave durante esta verificação ou caso haja dúvidas quanto à operação do cinto de segurança, consulte uma concessionária NISSAN.

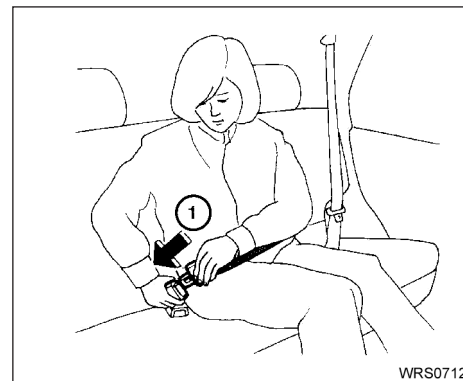


### Selecionando a fivela correta (se equipado)

A fivela do cinto de segurança do banco central traseiro é identificada por **A**. A lingueta do cinto de segurança central não encaixa em fivelas diferentes, podendo ser encaixada apenas na respectiva fivela.



### CINTO DE SEGURANÇA DE DOIS PONTOS SEM RÉTRATOR (posição central do banco traseiro)

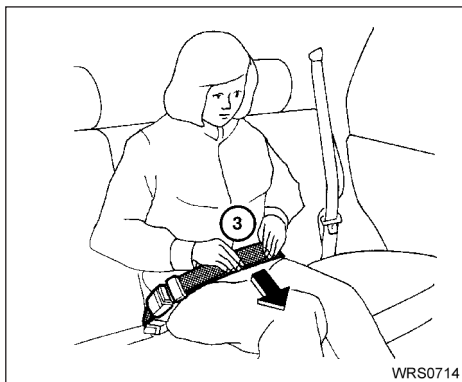


### Colocando os cintos

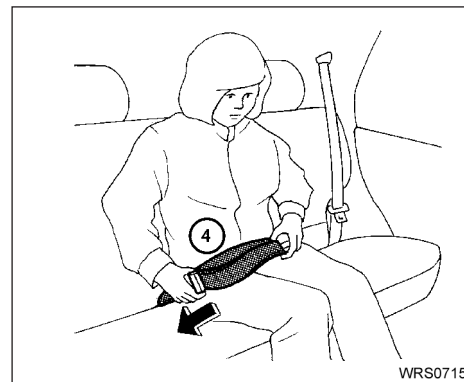
- ① Insira a lingueta na fivela até ouvir e sentir um estalido de encaixe.



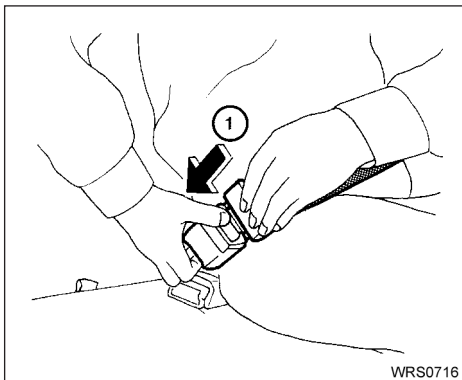
- ② Aperte o cinto de segurança, puxando a sua extremidade livre para fora da lingueta.



- ③ Posicione o cinto de segurança **de forma que fique encostado no corpo na altura dos quadris** (conforme a ilustração).



- ④ Solte o cinto de segurança, segurando a lingueta em ângulo reto em relação ao cinto e, em seguida, puxe o cinto.



## Soltando os cintos de segurança

- ① Para soltar o cinto de segurança, aperte o botão da fivela.

## EXTENSORES DO CINTO DE SEGURANÇA

Se, devido ao tamanho do corpo ou posição de condução, não for possível colocar o cinto de segurança de três pontos na devida posição e engatá-lo, deverá ser usado um extensor compatível com os cintos de segurança instalados. O extensor acrescenta cerca de 200 mm (8 polegadas) ao comprimento e pode ser utilizado tanto pelo motorista quanto pelo passageiro dianteiro. Consulte uma concessionária NISSAN para assistência, caso seja necessário um extensor.



### ATENÇÃO

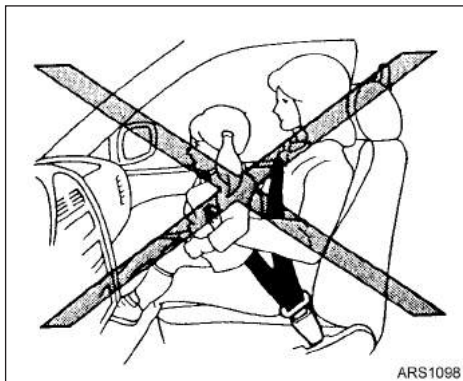
- **Somente extensores de cintos de segurança NISSAN, fabricados pelo mesmo fabricante dos equipamentos originais dos cintos de segurança, devem ser usados com os cintos de segurança NISSAN.**
- **Adultos e crianças, que podem usar os cintos de segurança padrão, não devem usar um extensor. O uso desnecessário do extensor poderá resultar em ferimentos graves em caso de acidente.**
- **Nunca use extensores de cinto de segurança para instalar sistemas de proteção infantil. Se o sistema de proteção infantil não estiver firmemente preso, a criança poderá sofrer ferimentos graves em uma colisão ou em parada brusca.**

## MANUTENÇÃO DO CINTO DE SEGURANÇA

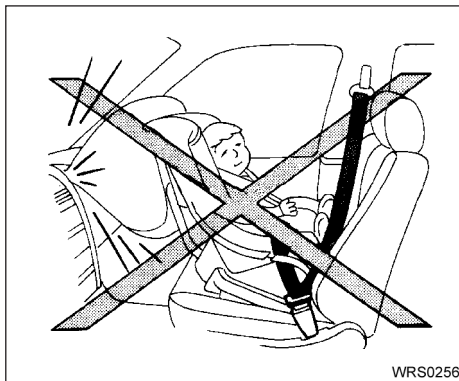
- **Para limpar o cinto de segurança**, use uma solução de sabão neutro ou algum outro produto recomendado para limpeza de estofamentos e carpetes. Em seguida, limpe com um pano e deixe os cintos de segurança secarem à sombra. Não permita que o cinto retraia até que esteja completamente seco.
- **Caso haja acúmulo de sujeira na guia do cinto diagonal** o cinto pode retrair lentamente. Limpe a guia do cinto diagonal com um pano limpo e seco.
- **Verifique periodicamente os cintos de segurança e seus componentes metálicos**, tais como fivelas, linguetas, retratores, fios flexíveis e fixações funcionam adequadamente. Caso sejam encontradas peças soltas, deterioração, cortes ou outros danos nos cintos, o conjunto completo dos cintos de segurança deverá ser substituído.



## SISTEMAS DE PROTEÇÃO INFANTIL



ARS1098



WRS0256

### PRECAUÇÕES AO UTILIZAR SISTEMAS DE PROTEÇÃO INFANTIL

#### ATENÇÃO

- Ao viajar no veículo, bebês e crianças pequenas devem ser sempre acomodados em sistemas de proteção infantil aprovado pelo INMETRO. A não-utilização do sistema de proteção infantil pode resultar em ferimentos graves ou morte.

#### ATENÇÃO

- Bebês e crianças pequenas nunca devem viajar no colo. Nem mesmo pessoas adultas fortes podem suportar o esforço causado por um acidente grave. A criança poderá ser esmagada entre o adulto e as partes do veículo. Da mesma forma, não use o mesmo cinto de segurança envolvendo você e a criança.

- Nunca instale um sistema de proteção infantil voltado para trás no banco dianteiro. O sistema de air bag sendo acionado pode causar ferimentos graves ou matar a criança. Um sistema de proteção infantil voltado para trás deverá ser usado somente no banco traseiro.
- A NISSAN orienta que o sistema de proteção infantil seja instalado no banco traseiro. De acordo com estatísticas de acidentes, as crianças estão mais seguras quando acomodadas corretamente no banco traseiro do que no banco dianteiro.
- A utilização ou instalação imprópria do sistema de proteção infantil poderá aumentar o risco ou a gravidade de ferimentos, tanto para a criança como para os ocupantes do veículo, e poderá levar a ferimentos graves ou morte em caso de acidente.
- Siga todas as instruções de instalação e de uso determinadas pelo fabricante do sistema de proteção infantil. Ao adquirir um sistema de proteção infantil, certifique-se de escolher aquele que seja adequado para sua criança e para seu veículo. Talvez não seja possível instalar adequadamente alguns tipos de sistemas de proteção infantil em seu veículo.
- Se o sistema de proteção infantil não estiver preso adequadamente, o risco de uma criança se machucar em uma colisão ou uma parada brusca aumenta significativamente.

- Os encostos ajustáveis devem ser posicionados de maneira a acomodar o sistema de proteção infantil na posição mais vertical possível.
- Quando o sistema de proteção infantil não estiver em uso, mantenha-o fixo com o cinto de segurança, a fim de evitar que seja deslocado para frente em caso de parada brusca ou acidente.



### CUIDADO

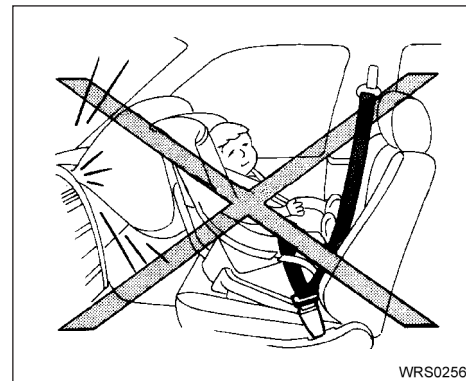
Lembre-se de que um sistema de proteção infantil deixado no interior do veículo fechado pode ficar muito quente. Verifique a superfície do assento e as fivelas antes de acomodar a criança no sistema de proteção infantil.

Em geral, os sistemas de proteção infantil são também projetados para serem instalados com a parte abdominal de um cinto de segurança diagonal/abdominal. Consulte “Instalação do sistema de proteção infantil utilizando cinto de segurança”, adiante nesta seção.

Os sistemas de proteção infantil para bebês e crianças pequenas de diferentes alturas são oferecidos por diversos fabricantes. Ao escolher um sistema de proteção infantil, observe os seguintes aspectos:

- Teste o sistema de proteção infantil no seu veículo para certificar-se de que seja compatível com o banco do veículo e com o sistema de cintos de segurança.
- Se o sistema de proteção infantil for compatível com seu veículo, acomode a criança no sistema de proteção infantil e verifique os diversos ajustes para certificar-se de que o sistema de proteção infantil é o adequado para sua criança. Escolha um sistema de proteção infantil que seja projetado para a altura e o peso da criança. Sempre siga todos os procedimentos recomendados.

**Bebês e crianças pequenas devem ser colocados em sistemas de proteção infantil aprovados pelo INMETRO, sempre que o veículo for conduzido.**



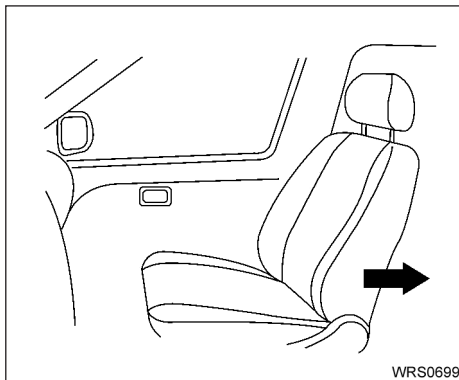
## INSTALAÇÃO DO SISTEMA DE PROTEÇÃO INFANTIL UTILIZANDO CINTO DE SEGURANÇA DE TRÊS PONTOS



### ATENÇÃO

A NISSAN orienta que os sistemas de proteção infantil sejam instalados no banco traseiro.

As instruções nesta seção aplicam-se a instalação do sistema de proteção infantil usando os cintos de segurança do veículo nos bancos laterais traseiros.



**Voltado para frente – etapa 1**

### **Voltado para frente**

Siga estas etapas ao instalar um sistema de proteção infantil voltado para frente, usando o cinto de segurança do banco traseiro:

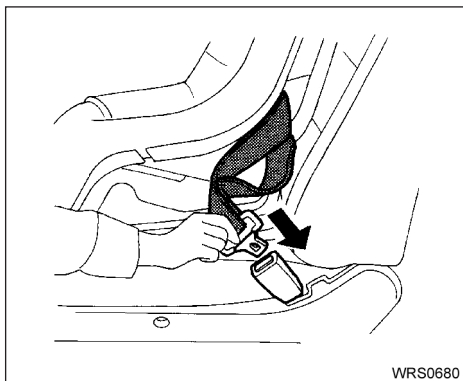
1. Jamais instale o sistema de proteção infantil no banco dianteiro.

2. Posicione o sistema de proteção infantil no banco traseiro. Sempre siga as instruções do fabricante do sistema de proteção infantil.

A parte de trás do sistema de proteção infantil deve estar fixada na parte de trás do banco do veículo. Se necessário, ajuste ou remova o encosto de cabeça (se equipado) para obter o correto posicionamento do sistema de proteção infantil (consulte “Ajuste do apoio para cabeça”, anteriormente nesta seção).

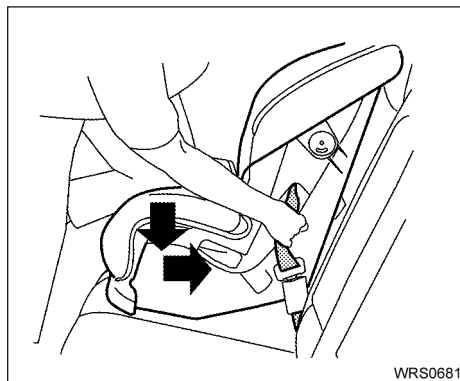
Se o apoio para cabeça for removido, guarde-o em local seguro. Certifique-se de reinstalar o apoio para cabeça quando o sistema de proteção infantil for removido.

Se a posição do banco não tiver um ajuste do apoio para cabeça e estiver interferindo no ajuste do sistema de proteção infantil, tente outro posicionamento ou um outro sistema de proteção infantil.



**Voltado para frente – etapa 3**

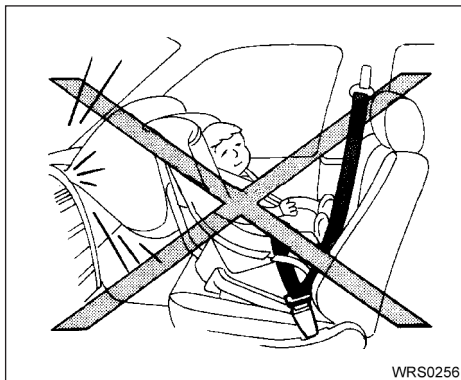
3. Passe a lingueta do cinto de segurança pelo sistema de proteção infantil, encaixando-o na fivela até ouvir um estalido de encaixe. Certifique-se de observar as instruções do fabricante de sistemas de proteção infantil, ao efetuar a rota do cinto de segurança.
4. Para evitar uma folga do cinto de segurança, é necessário fixar o cinto de segurança em um local com dispositivos de travamento anexados no sistema de proteção infantil.



**Voltado para frente – etapa 5**

5. Remova qualquer folga no cinto de segurança; pressione para baixo e para trás firmemente no centro do sistema de proteção infantil com o seu joelho comprimindo contra o assento e o encosto do banco enquanto coloca o cinto de segurança.

6. Após fixar o sistema de proteção infantil, teste-o antes de acomodar a criança. Puxe-o de um lado ao outro enquanto segura o assento próximo do encaixe do cinto de segurança. O sistema de proteção infantil não deve se movimentar mais que 25 mm (1 polegada) de um lado para o outro. Tente puxá-lo para frente, e certifique-se de que o cinto de segurança segura o sistema de proteção infantil firmemente. Caso o sistema de proteção infantil não esteja firmemente instalado, aperte o cinto conforme necessário, ou então coloque-o em outro banco e teste-o novamente. Nem todos os sistemas de proteção infantil encaixam-se em todos os tipos de veículos.
7. Certifique-se de que o sistema de proteção infantil esteja firmemente fixado antes de cada uso. Se o sistema de proteção infantil estiver solto, repita da etapa 2 a 6.

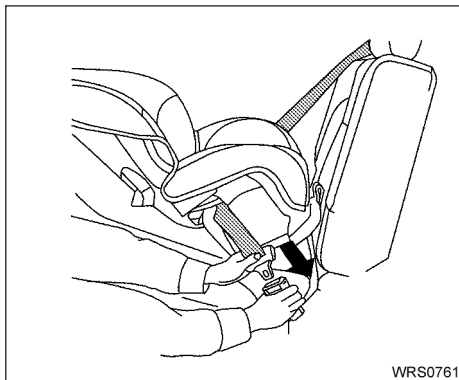


**Voltado para trás – etapa 1**

## **Voltado para trás**

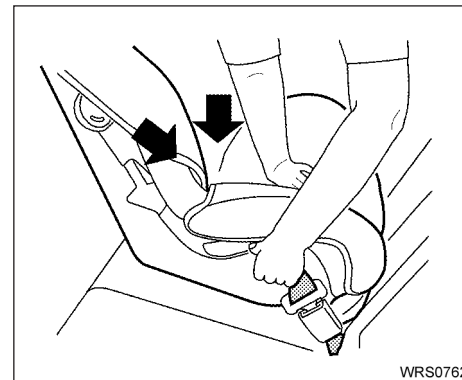
Siga esses passos para a instalação do sistema de proteção infantil voltado para trás usando o cinto de segurança do veículo nas posições dos bancos laterais traseiro:

1. **Jamais instale um sistema de proteção infantil no banco dianteiro.** Posicione o sistema de proteção infantil no banco traseiro. Sempre siga as instruções do fabricante do sistema de proteção infantil.



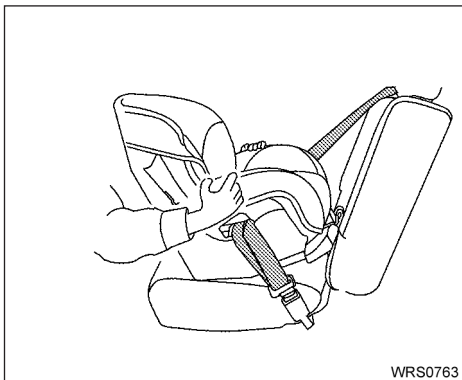
**Voltado para trás – etapa 2**

2. Passe a lingueta do cinto de segurança pelo sistema de proteção infantil, encaixando-o na fivela até ouvir um estalido de encaixe. Certifique-se de observar as instruções do fabricante de sistemas de proteção infantil, ao efetuar a rota do cinto de segurança.
3. Para evitar uma folga do cinto de segurança, é necessário fixar o cinto de segurança em um local com dispositivos de travamento anexados no sistema de proteção infantil.



**Voltado para trás – etapa 4**

4. Remova qualquer folga no cinto de segurança; pressione para baixo e para trás no centro do sistema de proteção infantil comprimindo contra o assento e o encosto do banco, enquanto coloca o cinto de segurança.

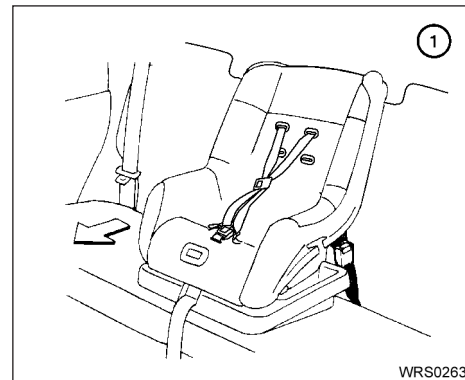


WRS0763

#### **Voltado para trás – etapa 5**

5. Após fixar o sistema de proteção infantil, teste-o antes de acomodar a criança. Puxe-o de um lado ao outro enquanto segura o assento próximo do encaixe do cinto de segurança. O sistema de proteção infantil não deve se movimentar mais que 25 mm (1 polegada) de um lado para o outro. Tente puxá-lo para frente, e certifique-se de que o cinto de segurança segura o sistema de proteção infantil firmemente. Caso o sistema de proteção infantil não esteja firmemente instalado, aperte o cinto conforme necessário, ou então coloque-o em outro banco e teste-o novamente. Você pode precisar de um sistema de proteção infantil diferente. Nem todos os sistemas de proteção infantil encaixam-se em todos os tipos de veículos.
6. Certifique-se de que o sistema de proteção infantil está firmemente fixado antes de cada uso. Se o sistema de proteção infantil estiver solto, repita da etapa 3 a 5.

## **INSTALAÇÃO DO SISTEMA DE PROTEÇÃO INFANTIL UTILIZANDO CINTO DE SEGURANÇA DE DOIS PONTOS (POSIÇÃO CENTRAL DO BANCO TRASEIRO)**



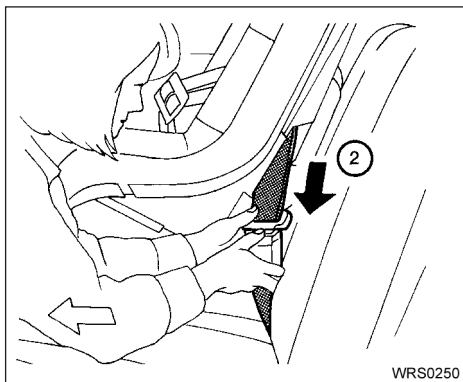
WRS0263

#### **Voltado para frente – etapa 1**

### **Voltado para frente**

Ao instalar o sistema de proteção infantil no centro do banco traseiro, siga estas etapas:

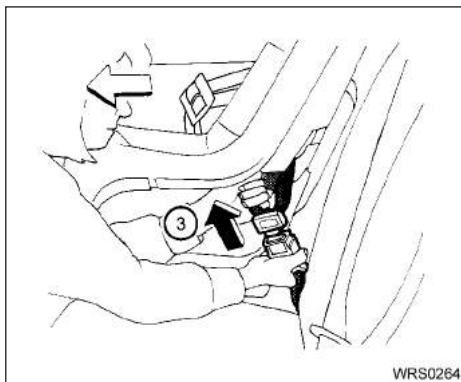
- ① Posicione o sistema de proteção infantil no banco (como ilustrado). Sempre siga as instruções do fabricante do sistema de proteção infantil.



**Voltado para frente – etapa 2**

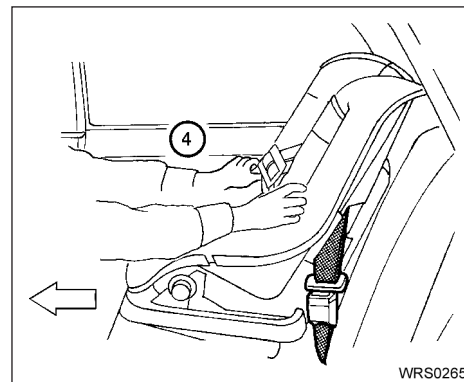
- ② Passe a lingueta do cinto de segurança pelo sistema de proteção infantil, encaixando-o na fivela até ouvir um estalido de encaixe.

Certifique-se de observar as instruções do fabricante de sistema de proteção infantil, ao efetuar a rota do cinto de segurança.



**Voltado para frente – etapa 3**

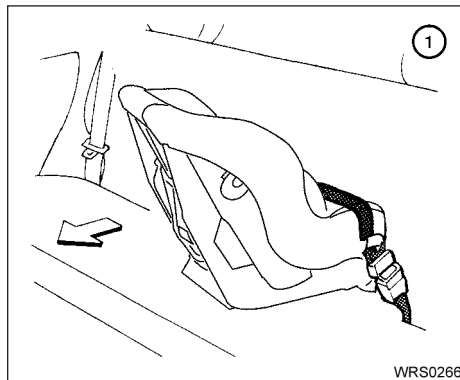
- ③ Remova qualquer folga no cinto de segurança; pressione para baixo e para trás firmemente no centro do sistema de proteção infantil com o seu joelho comprimindo contra o assento e o encosto do banco enquanto coloca o cinto de segurança.



**Voltado para frente – etapa 4**

- ④ Após fixar o sistema de proteção infantil, teste-o antes de acomodar a criança. Puxe-o de um lado ao outro enquanto segura o assento próximo do encaixe do cinto de segurança. O sistema de proteção infantil não deve se movimentar mais que 25 mm (1 polegada) de um lado para o outro. Tente puxá-lo para frente, e certifique-se de que o cinto de segurança segura o sistema de proteção infantil firmemente. Caso o sistema de proteção infantil não esteja firmemente instalado, aperte o cinto conforme necessário, ou então coloque-o em outro banco e teste-o novamente. Você pode precisar de um sistema de proteção infantil diferente. Nem todos os sistemas de proteção infantil encaixam-se em todos os tipos de veículos.

Certifique-se de que o sistema de proteção infantil esteja firmemente fixado antes de cada uso. Se o sistema de proteção infantil estiver solto, repita da etapa 1 a 4.

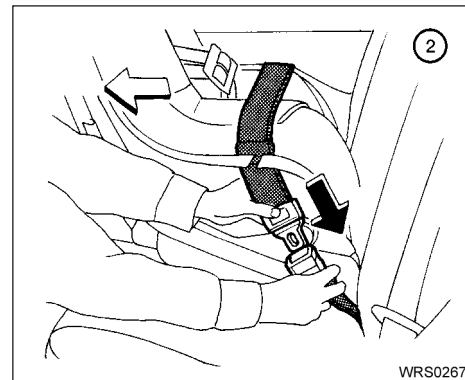


**Voltado para trás – etapa 1**

### **Voltado para trás**

Ao instalar o sistema de proteção infantil no centro do banco traseiro, siga estas etapas:

- ① Posicione o sistema de proteção infantil no banco (como ilustrado). Sempre siga as instruções do fabricante do sistema de proteção infantil.

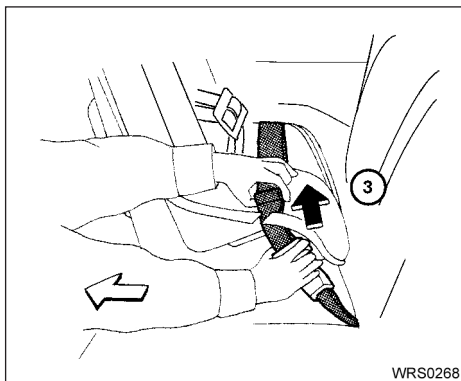


**Voltado para trás – etapa 2**

- ② Passe a lingueta do cinto de segurança pelo sistema de proteção infantil, encaixando-o na fivela até ouvir um estalido de encaixe.

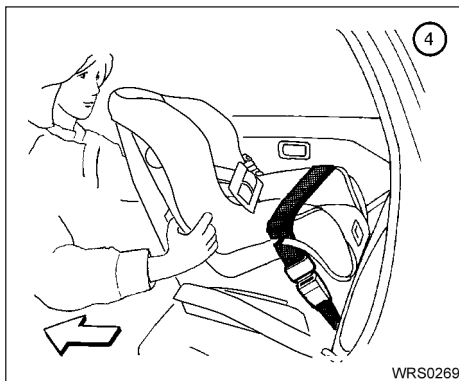
Certifique-se de observar as instruções do fabricante do sistema de proteção infantil, ao efetuar a rota do cinto de segurança.





**Voltado para trás – etapa 3**

- ③ Remova qualquer folga no cinto de segurança; pressione para baixo e para trás no centro do sistema de proteção infantil comprimindo contra o assento e o encosto do banco, enquanto coloca o cinto de segurança.

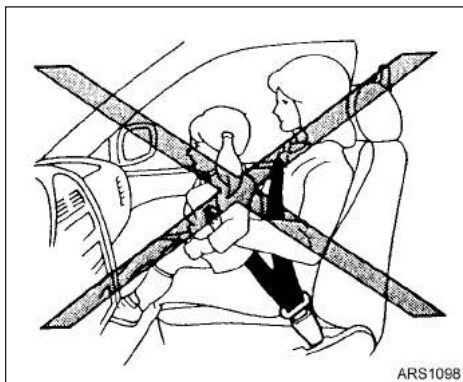


**Voltado para trás – etapa 4**

- ④ Após fixar o sistema de proteção infantil, teste-o antes de acomodar a criança. Puxe-o de um lado ao outro enquanto segura o assento próximo do encaixe do cinto de segurança. O sistema de proteção infantil não deve se movimentar mais que 25 mm (1 polegada) de um lado para o outro. Tente puxá-lo para frente, e certifique-se de que o cinto de segurança segura o sistema de proteção infantil firmemente. Caso o sistema de proteção infantil não esteja firmemente instalado, aperte o cinto conforme necessário, ou então coloque-o em outro banco e teste-o novamente. Você pode precisar de um sistema de proteção infantil diferente. Nem todas os sistemas de proteção infantil encaixam-se em todos os tipos de veículos.

Certifique-se de que o sistema de proteção infantil está firmemente fixado antes de cada uso. Se o sistema de proteção infantil estiver solto, repita da etapa 1 a 4.

## ASSENTOS PARA CRIANÇAS



### PRECAUÇÕES COM OS ASSENTOS PARA CRIANÇAS

#### ATENÇÃO

- Ao viajar no veículo, bebês e crianças pequenas devem ser sempre acomodados em sistemas de proteção infantil aprovado pelo INMETRO. A negligência no uso do sistema de proteção infantil poderá ocasionar ferimentos graves ou morte.
- Bebês e crianças pequenas nunca devem ser carregados no colo. Nem mesmo pessoas adultas fortes podem suportar o esforço causado por um acidente grave. A criança poderá ser esmagada entre o adulto e as partes do veículo. Da mesma forma, não use o mesmo cinto de segurança envolvendo você e a criança.

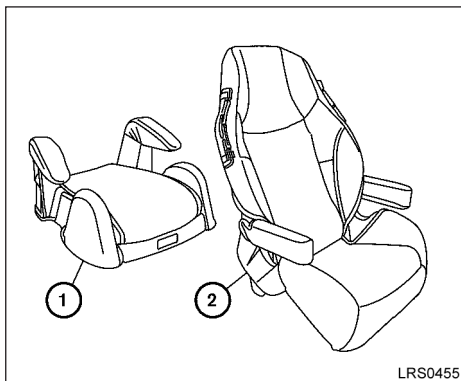
- A NISSAN recomenda que o sistema de proteção infantil deve estar instalado no banco traseiro. De acordo com as estatísticas de acidentes, as crianças estarão mais seguras quando estiverem acomodadas corretamente no banco traseiro do que no banco dianteiro.
- O assento para crianças somente poderá ser instalado no banco que tenha cinto de segurança de três pontos. A negligência no uso do cinto de segurança de três pontos com o assento para crianças pode resultar em ferimentos graves em caso de frenagens bruscas ou colisões.
- A utilização ou instalação imprópria do sistema de proteção infantil pode aumentar os riscos de ferimentos graves ou até a morte em caso de colisão, tanto em crianças como aos demais ocupantes do veículo.
- Não use toalhas, livros, travesseiros ou outro item em lugar do assento para crianças. Itens como estes movem-se durante a condução normal do veículo ou numa colisão e resultam em graves ferimentos ou morte. Os assentos para crianças são projetados para serem usados com cinto de segurança de três pontos. Os assentos para crianças são projetados para prender, passando partes do cinto de segurança sobre a cintura e ombro do corpo da criança para permitir a máxima proteção durante uma colisão.
- Siga todas as recomendações de instalação e uso determinadas pelo fabricante do assento para crianças.

Ao comprar um assento para crianças, assegure-se de selecionar aquele que seja apropriado tanto à criança quanto ao veículo. Alguns tipos de assentos para crianças não se adequam ao seu veículo, podendo não ser utilizados.

- Caso o assento para crianças e o cinto de segurança não estejam corretamente fixados, o risco da criança ser ferida em uma colisão ou frenagem brusca aumentará consideravelmente.
- Os encostos ajustáveis devem ser posicionados para o encaixe do assento para crianças o mais reto possível.
- Após posicionar a criança no assento para crianças e prender o cinto de segurança, certifique-se de que a parte do cinto que passa pelo ombro está distante do rosto e do pescoço da criança e a parte inferior não cruza o abdômen.
- Não passe o cinto de segurança por trás das costas ou por baixo do braço da criança. Entretanto, se você tiver que instalar um assento para crianças no banco do passageiro dianteiro, consulte "Instalação do assento para crianças" mais a frente nesta seção.
- Quando o assento para crianças não estiver em uso, mantenha-o fixo com o cinto de segurança para evitar que seja lançado em caso de frenagem brusca ou colisões.

#### CUIDADO

Lembre-se de que um assento para crianças deixado num veículo fechado ficará muito quente. Verifique a temperatura do assento e das fivelas antes de acomodar a criança no assento para crianças.



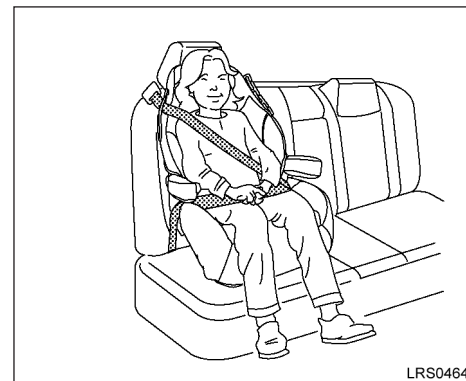
Os assentos para crianças de diferentes tamanhos são oferecidos por diversos fabricantes. Na escolha de qualquer assento para crianças, siga os pontos seguintes:

- Verifique se o assento para crianças é compatível com o sistema do cinto de segurança e o assento do veículo.
- Certifique-se de que a cabeça da criança estará firmemente apoiada pelo assento para crianças ou assento do veículo. O apoio de cabeça deve estar na altura ou acima das orelhas da criança. Por exemplo, se um assento para crianças com encosto baixo ① for escolhido, o encosto do banco traseiro do veículo deverá estar acima ou na altura das orelhas da criança. Se o encosto for mais baixo que a linha de centro da altura das orelhas da criança, um assento para crianças com encosto alto ② deverá ser usado.



- Se o assento para crianças for compatível com o seu veículo, acomode a criança no assento para crianças e verifique os diversos ajustes para certificar-se de que o assento para crianças é compatível com a sua criança. Sempre siga todos os procedimentos recomendados.

As instruções nesta seção aplicam-se a instalação do assento para crianças nos bancos traseiros ou no banco do passageiro dianteiro.

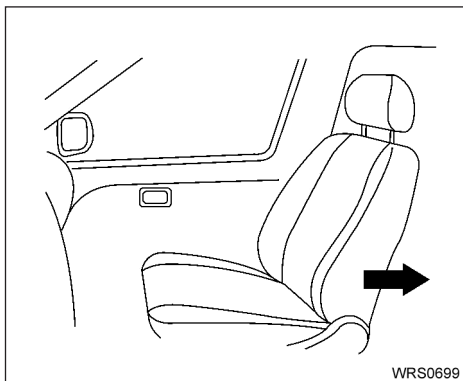


## INSTALAÇÃO DO ASSENTO PARA CRIANÇAS



**ATENÇÃO**

**A NISSAN recomenda que o assento para crianças deve ser instalado no banco traseiro.**



### Posição das extremidades



Siga as etapas a seguir para a instalação do assento para crianças nas posições laterais do banco traseiro ou no banco do passageiro dianteiro:

1. Nunca instale um assento para crianças no banco dianteiro.
2. Posicione o assento para crianças sobre o banco traseiro. Posicione-o somente na direção voltado para frente. Sempre siga as instruções do fabricante do assento para crianças.

3. O assento para crianças somente deve ser posicionado sobre o banco do veículo se apresentar estabilidade.

Se necessário, ajuste ou remova o apoio para cabeça para obter um correto posicionamento do assento para crianças. Consulte "Ajuste do apoio para cabeça", anteriormente nesta seção.

Se o apoio para cabeça for removido, guarde-o em um lugar seguro. Certifique-se de reinstalar o apoio para cabeça quando o assento para crianças for removido.

Se o encaixe ainda não estiver adequado e interferindo no ajuste do assento para crianças, tente outro posicionamento ou um outro assento para crianças.

## SISTEMA DE PROTEÇÃO COMPLEMENTAR

4. Posicione a parte abdominal do cinto de segurança abaixo do quadril. Certifique-se de observar as instruções do fabricante de assento para crianças, ao efetuar a fixação do cinto de segurança.
5. Puxe o cinto diagonal no sentido do retrator para eliminar a folga. Certifique-se de que o cinto diagonal esteja cruzado no peito e na porção média do ombro da criança. Observe as instruções do fabricante de assento para crianças, ao efetuar a fixação do cinto de segurança.
6. Siga os avisos, cuidados e instruções de travamento correto do cinto de segurança, descritos em “Cinto de segurança de três pontos com retrator”, anteriormente nesta seção.

### PRECAUÇÕES NO SISTEMA DE PROTEÇÃO COMPLEMENTAR (se equipado)

As informações descritas nesta seção sobre o Sistema de Proteção Complementar (SRS) referem-se a pontos importantes do sistema do air bag dianteiro do motorista e passageiro (se equipado).

#### **Sistema complementar do air bag de impacto frontal:**

Este sistema ajuda a reduzir as forças de impacto no motorista e passageiro dianteiro, na região da cabeça e do tórax, em determinados tipos de colisões frontais.

O sistema de proteção complementar está projetado para complementar em um acidente a proteção do cinto de segurança para o motorista e passageiro não sendo um item de substituição dos cintos de segurança. O cinto de segurança deve ser usado corretamente e tanto o motorista quanto o passageiro dianteiro devem estar sentados a uma distância apropriada do volante de direção, painel de instrumentos, e acabamentos da porta dianteira. Consulte “Cintos de segurança” anteriormente nesta seção para instruções e precauções sobre o uso dos cintos de segurança.

O sistema do air bag somente funcionará quando o interruptor de ignição estiver na posição “ON” ou “START”.

Quando o interruptor de ignição estiver na posição “ON”, a luz de advertência do sistema do air bag se acenderá. A luz de advertência do sistema do air bag se apagará após aproximadamente 7 segundos, se o sistema estiver funcionando corretamente.

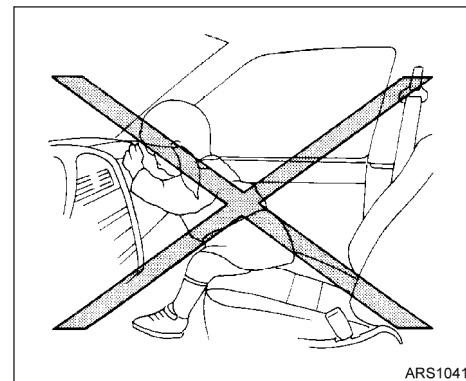
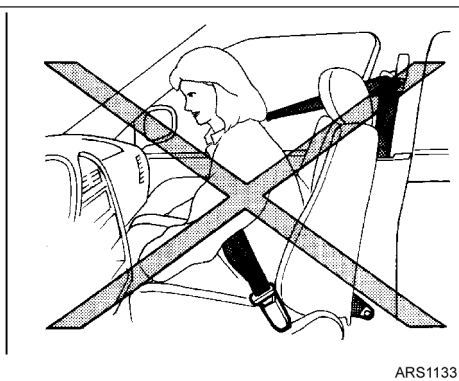


- Mantenha as mãos na parte externa do volante de direção. Se posicionar as mãos na parte interna do volante de direção poderá aumentar o risco de sofrer ferimentos graves no caso do air bag frontal se inflar.

### ATENÇÃO

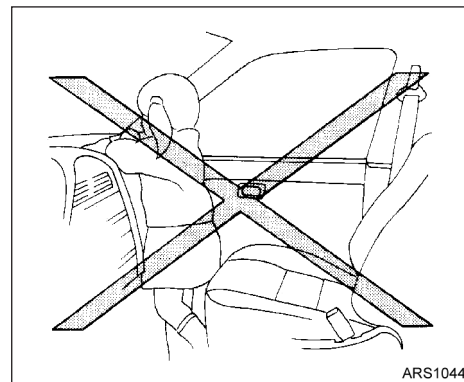
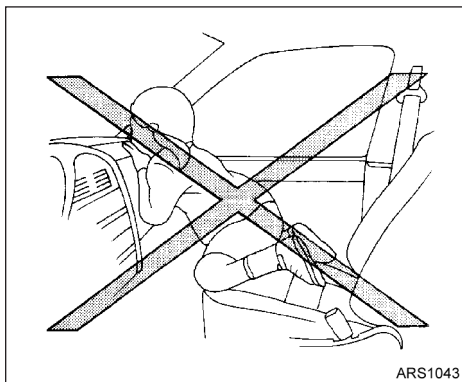
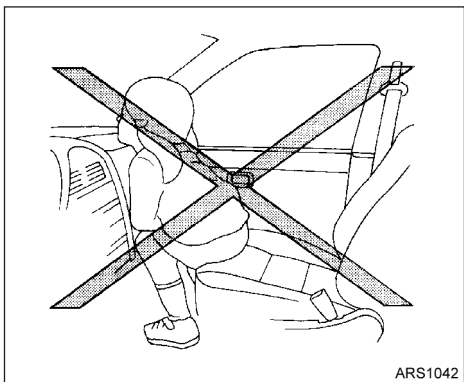
- Os air bags frontais não serão inflados em caso de uma colisão lateral, impacto traseiro, capotagem ou pequena colisão frontal. Sempre utilize o cinto de segurança, ele ajuda a reduzir o risco ou a gravidade de um ferimento em vários tipos de acidentes.

- Os cintos de segurança e os air bags frontais serão mais eficientes quando o ocupante estiver encostado na posição mais vertical possível do banco. Os air bags frontais inflam com uma grande força. Se você não estiver usando o cinto de segurança, se estiver inclinado para frente, sentado de lado ou fora da posição normal, você estará correndo um grande risco de ferir-se gravemente ou morrer em uma colisão. Você e seus passageiros podem também receber ferimentos graves ou fatais com o impacto do air bag frontal se você estiver de costas para o dispositivo quando o mesmo for ativado. Sempre sente-se corretamente e numa distância razoável do volante ou do painel de instrumentos. Utilize sempre os cintos de segurança.

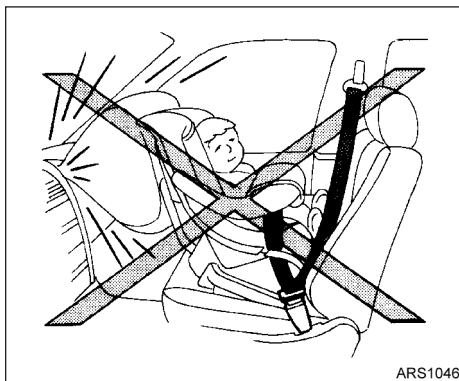
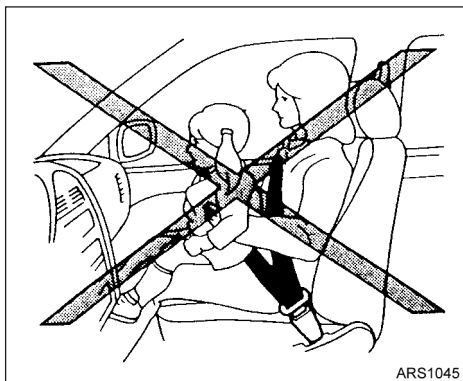


### ATENÇÃO

- Nunca permita que crianças viajem sem qualquer sistema de proteção infantil ou com as mãos ou rosto para fora das janelas. Não tente segurá-las no colo, ou nos braços. Alguns exemplos de posições perigosas para viajar são mostrados nas figuras a seguir.

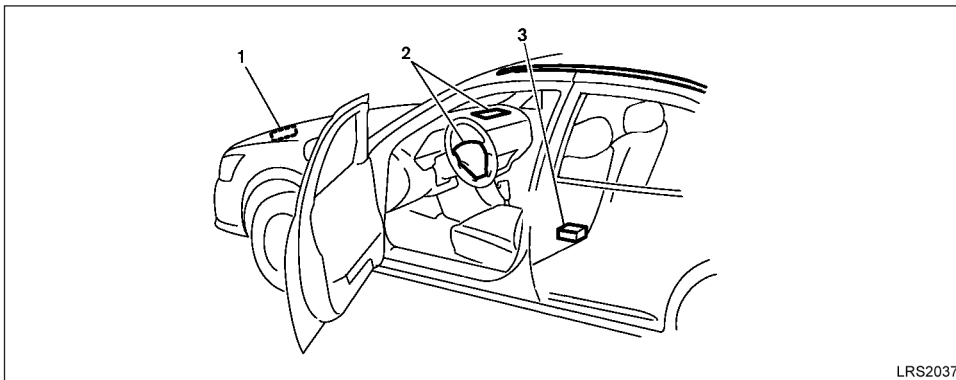






### ATENÇÃO

- As crianças podem se ferir gravemente ou morrer quando os air bags frontais forem acionados, caso não estejam apropriadamente protegidas por um sistema de proteção infantil. Adolescentes e crianças devem sempre ser transportadas no assento traseiro, se possível.
- Nunca instale um sistema de proteção infantil no banco dianteiro. O sistema de air bag sendo acionado pode causar ferimentos graves ou matar a criança. Consulte “Sistema de proteção infantil”, anteriormente nesta seção para mais detalhes.



LRS2037

1. Sensor de zona de impacto (se equipado)
2. Módulos complementares do air bag de impacto frontal (se equipado)
3. Unidade de Controle do Air bag (ACU) ( se equipado)

### **Sistema complementar do air bag de impacto frontal (se equipado)**

O sistema complementar do air bag de impacto frontal do motorista está localizado no centro do volante de direção. O air bag de impacto frontal do passageiro dianteiro está localizado no painel acima do porta-luvas. Os air bags frontais são projetados para inflar no caso de colisões frontais altamente severas, embora possam ser inflados caso forças de outros tipos de colisões forem similares àquelas de colisões frontais altamente severas.

Os air bags não serão inflados em determinadas colisões frontais. A ocorrência de danos no veículo (ou a falta deles) nem sempre é uma indicação do funcionamento adequado do sistema do air bag frontal.

Se você tem algumas perguntas a respeito do sistema do air bag, favor contatar a NISSAN ou a sua concessionária NISSAN. Se você se considerar incapaz de realizar procedimentos no veículo, você também pode contatar a NISSAN. Informações para contato estão contidas nas primeiras páginas deste Manual do Proprietário.

Quando um air bag frontal for inflado, será ouvido um ruído bastante forte, acompanhado da liberação de fumaça. A fumaça não é prejudicial e não indica fogo.

Evite inalar a fumaça, pois caso seja inalada poderá causar irritação e dificuldade de respiração. Pessoas com históricos de problemas respiratórios, devem ser levadas rapidamente para locais ventilados.

Os air bags frontais, em conjunto com os cintos de segurança, ajudam a reduzir a força de impacto sobre o rosto e o tórax dos ocupantes nos bancos dianteiros. Eles podem ajudar a salvar vidas e reduzir ferimentos graves. Entretanto, o acionamento do air bag frontal pode causar escoriações no rosto ou outros ferimentos. Os air bags frontais não protegem a parte inferior do corpo.

Os cintos de segurança devem ser usados corretamente e tanto o motorista quanto o passageiro dianteiro devem estar sentados na posição vertical a uma distância apropriada do volante de direção ou do painel de instrumentos. Os air bags frontais inflam rapidamente para ajudar a proteger os ocupantes nos bancos dianteiros. O sistema air bag infla com uma grande força podendo aumentar o risco de ferimentos se os ocupantes estiverem muito perto ou no sentido oposto ao módulo de air bag frontal durante o acionamento.

Os air bags frontais esvaziam-se rapidamente após a colisão.

Os air bags somente funcionam quando o interruptor de ignição estiver na posição “ON” ou “START”.

Quando o interruptor de ignição estiver na posição “ON”, a luz de advertência do sistema do air bag se acenderá. A luz de advertência do air bag se apagará após aproximadamente 7 segundos, se o sistema estiver funcionando corretamente.

Outras precauções sobre o air bag de impacto frontal



### ATENÇÃO

- Não coloque nenhum objeto sobre o volante de direção ou no painel de instrumentos. Também, não coloque nenhum objeto entre os ocupantes e o volante de direção e o painel de instrumentos. Estes objetos podem se tornar projéteis perigosos e causar ferimentos quando o air bag frontal for acionado.
- Logo após o enchimento, muitos componentes do sistema do air bag ficarão quentes. Não toque nestes componentes, pois você poderá sofrer graves queimaduras.
- Não faça alterações no sistema elétrico do veículo ou no sistema de suspensão em locais não autorizados porque pode afetar o sistema de operação do air bag.

- Alterações no sistema do air bag frontal podem causar graves ferimentos. As alterações incluem a troca do volante de direção e do conjunto do painel de instrumentos, a colocação de materiais sobre a almofada do volante, ou a instalação de materiais decorativos ao redor do sistema do air bag.
- Serviços no sistema do air bag frontal devem ser realizados por uma concessionária NISSAN. Instalação de equipamentos elétricos também deve ser feita na concessionária NISSAN. Os chicotes do Sistema de Proteção Complementar (SRS) não devem ser modificados ou desconectados. Não deverão ser utilizados equipamentos de teste elétrico, ou dispositivos de prova não autorizados no sistema do air bag.
- Um para-brisa trincado deve ser substituído imediatamente por um reparador qualificado. Um para-brisa trincado poderá afetar o funcionamento do sistema complementar do air bag.
- Os conectores do chicote elétrico SRS são amarelo e laranja para facilitar a identificação.

## Cintos de segurança com pré-tensionadores (Bancos dianteiros) (se equipado)



### ATENÇÃO


- Os pré-tensionadores não podem ser reutilizados após ativação. Eles devem ser substituídos junto com o retrator e fecho como um todo.
- Se o veículo se envolver em uma colisão, mas o pré-tensionador não for ativado, certifique-se de verificar o sistema do pré-tensionador e, se necessário, substitua-o na sua concessionária NISSAN.
- Nenhuma alteração deve ser feita a quaisquer componentes ou chicotes do sistema do pré-tensionador. Isto evitará danos ou uma ativação acidental nos pré-tensionadores. A alteração no sistema do pré-tensionador pode resultar em graves ferimentos.
- O trabalho em volta do sistema do pré-tensionador deve ser feito em uma concessionária NISSAN. A instalação de equipamentos elétricos deve ser feita também em uma concessionária NISSAN. O uso não autorizado de equipamentos de testes elétricos e dispositivos de solda não devem ser usados no sistema do pré-tensionador.
- Caso seja necessário descartar o pré-tensionador ou sucatear o veículo, contate uma concessionária NISSAN. Os procedimentos de descarte incorretos podem causar ferimentos graves.

Operando junto com o retrator do cinto de segurança, o pré-tensionador ajuda a prender o cinto de segurança quando o veículo se envolver em certos tipos de colisões, ajudando a reter os ocupantes do banco dianteiro.

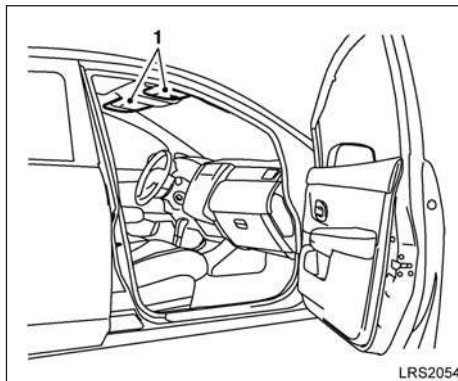
O pré-tensionador está localizado no interior do retrator do cinto de segurança. Esses cintos de segurança são usados da mesma maneira que os cintos de segurança convencionais.

Quando um pré-tensionador for ativado, uma fumaça será liberada e um ruído alto deverá ser ouvido. Esta fumaça não é nociva e não indica indícios de chama. Evite inalar a fumaça, pois caso seja inalada poderá causar irritação e dificuldade de respiração. Pessoas com históricos de problemas respiratórios devem ser levadas rapidamente para locais ventilados.

Após a ativação do pré-tensionador, os limitadores de carga permitem que o cinto de segurança seja liberado (se necessário) para diminuir as forças contra o peito.

A luz de advertência do sistema complementar do air bag  é usada para indicar falhas no sistema do pré-tensionador (Consulte Luz de Advertência do Sistema Complementar do Air Bag nesta seção, para mais detalhes). Se a luz de advertência do sistema complementar do air bag se acender, isto indica uma falha. Verifique o sistema em uma concessionária NISSAN.

Ao vender o seu veículo, recomendamos que você informe ao comprador sobre o sistema do pré-tensionador e informe-o sobre as seções adequadas neste Manual do Proprietário.



- ① SRS Etiqueta de Advertência do Air Bag (localizada no para-sol)

### **ETIQUETAS DE ADVERTÊNCIA DO SISTEMA DO AIR BAG (se equipado)**

Etiquetas de aviso sobre o sistema complementar do air bag de impacto frontal (se equipado) estão localizadas no veículo (conforme indicado na ilustração).



### **LUZ DE ADVERTÊNCIA DO SISTEMA DO AIR BAG (se equipado)**

A luz de advertência do sistema do air bag mostrada no painel de instrumentos, monitora os circuitos do air bag de impacto frontal (se equipado). Os circuitos monitorados incluem a Unidade de Controle do Air bag (ACU), sensor da zona de impacto (se equipado), módulos dos air bags frontais e todos os chicotes relacionados.

Quando o interruptor de ignição for colocado na posição ON ou START, a luz de advertência do sistema do air bag se acenderá por aproximadamente 7 segundos e em seguida se apagará. Isso significa que o sistema está operacional.

Ocorrendo alguma das condições a seguir, o air bag frontal necessita de reparo:

- A luz de advertência do sistema do air bag permanece acesa após aproximadamente 7 segundos.
- A luz de advertência do sistema do air bag pisca intermitentemente.
- A luz de advertência do sistema do air bag não se acende em nenhum momento.

Sob estas condições, o sistema do air bag frontal não funciona apropriadamente. O sistema deverá ser inspecionado e reparado. O veículo deverá ser rebocado até a concessionária NISSAN.



### ATENÇÃO

Se a luz de advertência do sistema do air bag estiver acesa, pode indicar que o sistema do air bag frontal não funcionará em caso de acidente. Para reduzir a probabilidade de ferimentos a você mesmo e a outros, leve o veículo o mais breve possível até uma concessionária NISSAN.

### Procedimentos de substituição e reparo

Os air bags frontais (se equipado) foram projetados para acionar basicamente uma única vez. Como alerta, a menos que esteja danificada, a luz de advertência do sistema do air bag permanecerá acesa após o acionamento ter ocorrido. Reparos e substituições nos sistemas complementares do air bag, devem ser executados somente por uma concessionária NISSAN.

Quando for necessário realizar um trabalho de manutenção no veículo, o sistema do air bag frontal (se equipado) deve ser atentamente examinado pelo funcionário responsável pela manutenção. O interruptor de ignição sempre deve ser colocado na posição "LOCK" quando for realizado um serviço no compartimento do motor ou no interior do veículo.



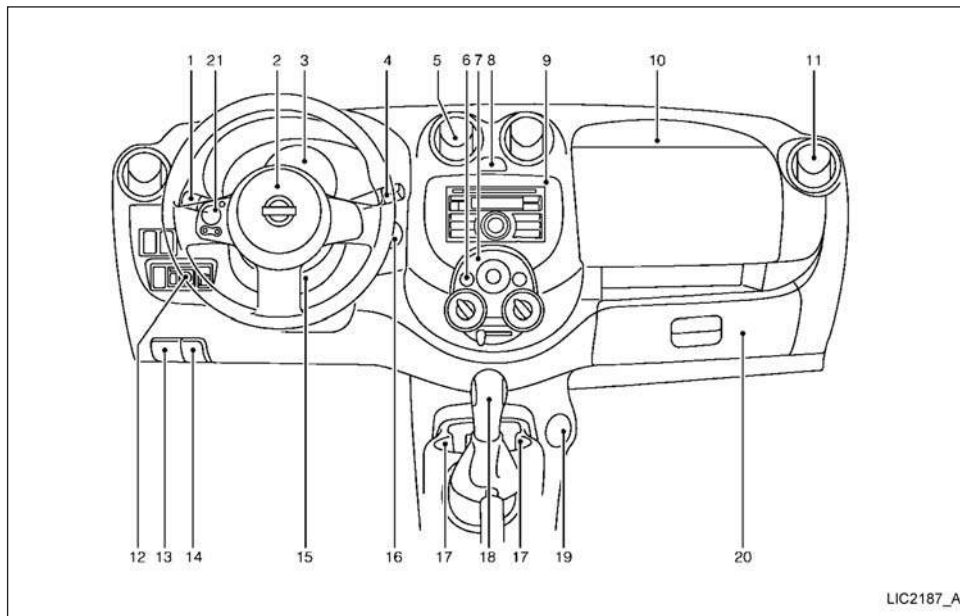
### ATENÇÃO

- **Uma vez que o air bag frontal (se equipado) tenha sido acionado, o módulo do air bag não funcionará novamente e deverá ser substituído. O módulo do air bag deve ser substituído em uma concessionária NISSAN. O módulo do air bag não pode ser reparado.**
- O sistema do air bag frontal (se equipado) deve ser inspecionado em uma concessionária NISSAN, caso ocorra algum dano na parte frontal do veículo.
- Caso você precise descartar o sistema do air bag (se equipado) ou caso o veículo seja sucateado, procure uma concessionária NISSAN. Os procedimentos corretos para inutilização do sistema do air bag estão descritos no Manual de Serviço NISSAN do veículo. A inutilização inadequada pode causar ferimentos graves.

## 2 Instrumentos e controles

Painel de instrumentos .....	2-2	Interruptor do farol, farol de neblina (se equipado) e luzes indicadoras de direção .....	2-16
Indicadores e Medidores .....	2-3	Interruptor de controle dos faróis.....	2-16
Velocímetro e hodômetro .....	2-3	Interruptor das luzes indicadoras de direção.....	2-17
Tacômetro (se equipado).....	2-4	Interruptor das luzes sinalizadoras de emergência .....	2-17
Indicador de combustível.....	2-5	Interruptor dos faróis de neblina (se equipado) .....	2-17
Computador de bordo.....	2-5	Buzina.....	2-18
Luzes de advertência / indicadoras e alarmes sonoros ...	2-7	Relógio .....	2-18
Luzes de verificação .....	2-7	Ajustando a hora .....	2-18
Luzes de advertência .....	2-7	Tomada de força.....	2-19
Luzes indicadoras.....	2-10	Armazenagem .....	2-19
Alarmes sonoros .....	2-11	Porta-mapas .....	2-19
Sistemas de segurança .....	2-11	Porta-objetos .....	2-20
Sistema de segurança do veículo (se equipado).....	2-11	Porta-copos .....	2-20, 2-21
Sistema Imobilizador do veículo NISSAN .....	2-13	Porta-luvas .....	2-21
Limpador e o lavador de para-brisa.....	2-13	Cobertura do compartimento de bagagem (se equipado).....	2-21
Interruptor combinado .....	2-13	Vidros .....	2-22
Interruptor do limpador e do lavador do vidro traseiro (se equipado).....	2-14	Vidros elétricos (se equipado).....	2-22
Desembaçador do vidro traseiro (se equipado).....	2-15	Vidros manuais (se equipado).....	2-25
		Luz interna.....	2-25
		Luz do compartimento do porta-malas (se equipado)....	2-26

## PAINEL DE INSTRUMENTOS



LIC2187\_A

1. Interruptor do farol, farol de neblina (se equipado) e luzes indicadoras de direção (págs. 2-16, 2-17)

2. Air bag do motorista (se equipado) /buzina (págs. 1-33, 2-18)

3. Medidores e indicadores (pág. 2-3)

4. Interruptor do limpador/lavador de para-brisa (pág. 2-13)

5. Difusor central (pág. 4-2)

6. Interruptor do desembaçador do vidro traseiro (se equipado) (pág. 2-15)

7. Controles manuais de climatização (pág. 4-3)

8. Interruptor das luzes sinalizadoras de emergência (pág. 2-17)

9. Sistema de áudio (se equipado) (pág. 4-9)

10. Air bag do passageiro (se equipado) (pág. 1-33)

11. Difusor lateral (pág. 4-2)

12. Interruptor de controle elétrico do espelho retrovisor externo (se equipado) (pág.3-14)

13. Dispositivo de liberação da tampa do bocal de abastecimento de combustível (pág. 3-10)

14. Dispositivo de liberação do capô do motor (pág. 3-8)

15. Regulagem da coluna de direção (se equipado) (pág. 3-12)

16. Interruptor de ignição (pág. 5-5)

17. Porta-copos (se equipado) (págs. 2-20, 2-21)

18. Alavanca seletora de mudanças (pág. 5-9)

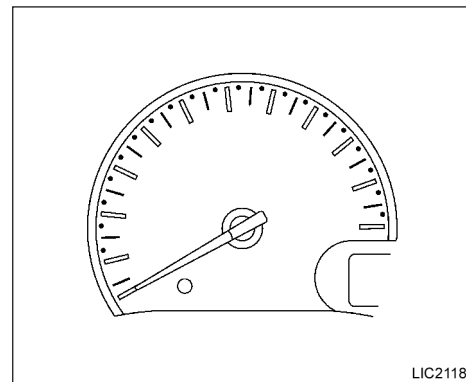
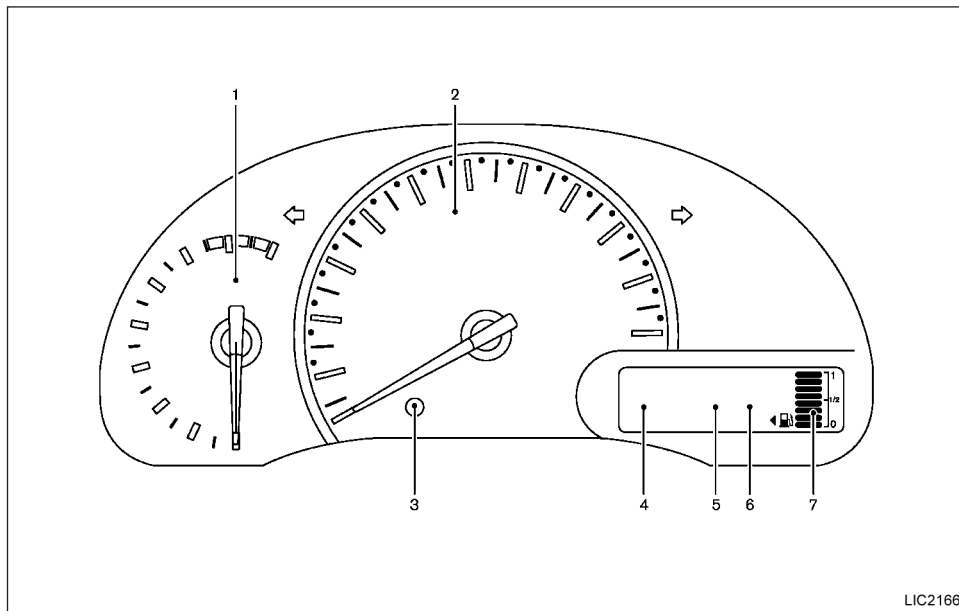
19. Tomada de força (se equipado) (pág. 2-19)

20. Porta-luvas (pág. 2-21)

21. Interruptores do volante de direção para controle de áudio (se equipado)/ sistema de telefonia Bluetooth hands-free (se equipado) (págs. 4-27, 4-30)

**Consulte o número da página indicada entre parênteses, quanto a detalhes de funcionamento.**

## INDICADORES E MEDIDORES



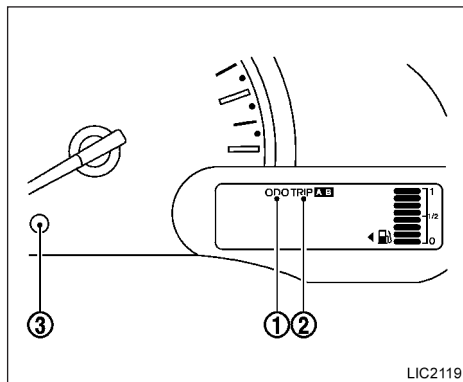
### VELOCÍMETRO E HODÔMETRO

#### Velocímetro

O velocímetro indica a velocidade do veículo.

1. Tacômetro (se equipado)
2. Velocímetro
3. Interruptor para zerar o hodômetro/mostrar de horas
4. Indicador de posição da transmissão automática (A/T) (somente para os modelos com A/T)
5. Hodômetro/hodômetro parcial/computador de bordo
6. Mostrador de horas
7. Indicador do nível de combustível





Alterando a tela:

Pressione o botão de alteração de tela ③ para alterar os dados da tela como segue:

Odo → Trip A → Trip B → Computador de bordo  
→ Ajuste do relógio → Odo

Para obter dados do computador de bordo, veja "Computador de bordo" posteriormente nesta seção.

**Para zerar o hodômetro parcial:**

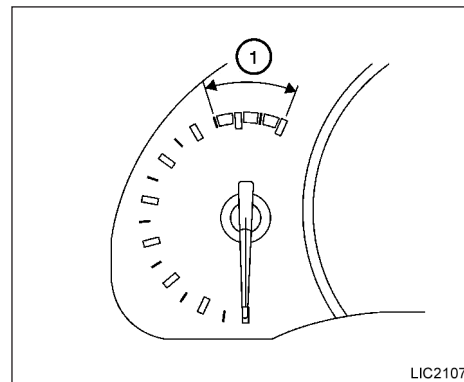
Pressione o botão de mudança ③ por mais de 1 segundo para zerar o hodômetro parcial.

## Hodômetro / Hodômetro parcial duplo

O hodômetro e o hodômetro parcial duplo são visualizados quando o interruptor de ignição estiver na posição "ON".

O hodômetro ① grava a distância total que foi percorrida pelo veículo.

O hodômetro parcial duplo ② marca a distância de percursos individuais.



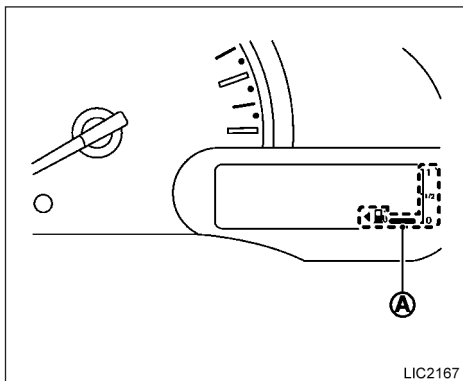
## TACÔMETRO (se equipado)

O tacômetro indica a rotação do motor em rotações por minuto (rpm). Não deixe a rotação do motor ficar dentro da faixa vermelha.



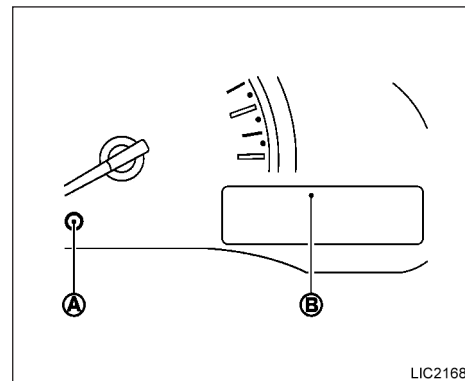
**CUIDADO**

**Quando as rotações do motor se aproximam da zona vermelha, troque para uma marcha mais alta ou reduza a rotação do motor. O funcionamento do motor na zona vermelha pode causar sérios danos ao motor.**



### CUIDADO

- Se o veículo ficar sem combustível, a luz de verificação do motor pode se acender. Reabasteça o quanto antes. Após dirigir um pequeno percurso, a luz deve se apagar. Se a luz permanecer acesa após percorrer um pequeno percurso, o veículo deve ser inspecionado em uma concessionária NISSAN.
- Para informações adicionais, consulte “Luz indicadora de falha no motor (MIL)”, posteriormente nesta seção.



## INDICADOR DE COMBUSTÍVEL

O indicador de combustível **A** marca o nível aproximado de combustível no tanque quando o interruptor de ignição está na posição "ON".

O indicador pode mover-se levemente em frenagens, curvas, acelerações, ou subindo e descendo rampas.

Os segmentos do nível de combustível piscarão quando o nível de combustível dentro do tanque estiver muito baixo.

Reabasteça o tanque antes que o indicador de combustível esteja indicando E (Vazio).

O símbolo indica que a portinhola de abastecimento do tanque de combustível está localizada no lado do motorista.

## COMPUTADOR DE BORDO

Quando o interruptor de ignição estiver na posição ON (Ligado), os modos do computador de bordo podem ser selecionados ao pressionar o botão de mudança **A** localizado no painel de instrumentos próximo ao velocímetro. Os seguintes modos podem ser selecionados no mostrador **B**:

- Consumo instantâneo de combustível
- Consumo médio de combustível
- Autonomia

### **Consumo instantâneo de combustível**

O modo economia instantânea de combustível mostra o consumo instantâneo de combustível. O mostrador é atualizado continuamente ao dirigir.

### **Consumo médio de combustível**

O modo consumo médio de combustível indica uma média do consumo de combustível desde a última vez em que foi zerado. A ajustagem é feita ao pressionar o botão de mudança (A) por aproximadamente 1 segundo.

### **Autonomia**

O modo autonomia fornece uma estimativa da distância a ser percorrida até o próximo reabastecimento. A autonomia é calculada automaticamente a partir do nível de combustível restante no tanque de combustível e o consumo instantâneo de combustível.



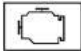


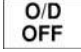
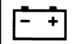








O modo autonomia inclui um indicador de advertência para pequena autonomia: quando o nível do combustível estiver baixo, o modo é automaticamente selecionado e a indicação de autonomia aparece piscando no mostrador para chamar a atenção do motorista. Pressione o botão de mudança de percurso do computador de bordo (A) se você deseja voltar ao modo selecionado anteriormente à ocorrência do aviso.

Quando o nível do combustível abaixar ainda mais, a indicação de autonomia mostrará (-----).

### **Zerar o computador de bordo**

Ao pressionar o botão de mudança por mais de 3 segundos irá zerar todos os modos, exceto Trip A e autonomia (dte).

## LUZES DE ADVERTÊNCIA / INDICADORAS E ALARMES SONOROS

	Luz de advertência do Sistema de Freio Antitravamento (ABS) (se equipado)		Luz de advertência de alta temperatura (vermelha)		Luz Indicadora de Falha no motor (MIL)
	Luz de advertência do freio		Luz de advertência do air bag (se equipado)		Luz indicadora de Overdrive desativada (somente modelos com A/T)
	Luz de advertência de carga da bateria		Luz indicadora de posição da Transmissão Automática (somente para os modelos com A/T)		Luz indicadora de segurança
	Luz de advertência de porta aberta (se equipado)		Luz indicadora de farol alto (azul)		Luzes sinalizadoras de emergência/indicadoras de direção
	Luz de advertência da direção assistida (se equipado)		Luz indicadora dos faróis de neblina (se equipado)		
	Luz de advertência da pressão de óleo do motor				

## LUZES DE VERIFICAÇÃO

Com todas as portas fechadas, acione o freio de estacionamento e posicione o interruptor de ignição na posição ON sem ligar o motor. As seguintes lâmpadas se acenderão:



Se equipado, as seguintes lâmpadas se acendem rapidamente e depois se apagam:



Se alguma lâmpada não se acender, pode significar que está queimada ou existe uma interrupção no sistema elétrico. Repare o sistema imediatamente.

## LUZES DE ADVERTÊNCIA

### Luz de advertência do sistema de freio Antitravamento (ABS) (se equipado)

Quando o interruptor de ignição for girado para a posição ON, a luz de advertência do Sistema de Freio Antitravamento (ABS) se acende e depois se apaga. Isto indica que o ABS está operando.

Se a luz de advertência do ABS se acender com o motor funcionando, ou ao dirigir, indica que o ABS não está funcionando adequadamente. Verifique o sistema em uma concessionária NISSAN.

Se ocorrer uma falha no ABS, a função antitravamento será desligada. O sistema do freio irá funcionar normalmente, mas sem a assistência antitravamento. Consulte “Sistema do freio” na seção “Funcionamento e operação”.

### Luz de advertência do freio

Esta lâmpada funciona tanto para o sistema de freio de estacionamento quanto para o sistema de freio de serviço.

### Indicador do freio de estacionamento

Quando girar o interruptor de ignição para a posição “ON”, a luz indicadora do freio de estacionamento se acenderá se o freio de estacionamento estiver acionado.

## Luz de advertência de nível baixo do fluido de freio

Quando girar o interruptor de ignição para a posição “ON”, a luz indicadora do nível baixo de fluido de freio se acende. Caso a luz se acenda com o motor em funcionamento, e com o freio de estacionamento não acionado, pare o veículo e proceda da seguinte maneira:

1. Verifique o nível do fluido de freio. Adicione fluido de freio se necessário. Consulte “Fluido de freio” na seção “Manutenção e faça você mesmo” neste manual.
2. Se o nível do fluido de freio estiver correto, o sistema de advertência deverá ser inspecionado por uma concessionária NISSAN.



## Luz de advertência de carga da bateria

Caso a luz se acenda com o motor em funcionamento, isto pode indicar que o sistema de carga não está funcionando adequadamente. Desligue o motor e inspecione a correia do alternador. Caso a correia esteja solta, partida, ausente ou caso a luz permaneça acesa, consulte uma concessionária NISSAN imediatamente.



### CUIDADO

**Não continue dirigindo caso a correia do alternador esteja frouxa, partida ou danificada.**



## Luz de advertência de porta aberta (se equipado)

Esta luz se acende quando uma das portas não está corretamente fechada, quando o interruptor de ignição estiver na posição “ON”.



## Luz de advertência da direção assistida (se equipado)



### ATENÇÃO

- **Se o motor não estiver funcionando ou desliga enquanto estiver dirigindo o veículo, a direção assistida não funcionará. O volante da direção ficará mais difícil de operar.**
- **Quando a luz de advertência da direção assistida se acender com o motor funcionando, não haverá a assistência para a direção. Você ainda terá o controle do veículo, porém a direção ficará mais difícil de operar. Verifique o sistema de assistência da direção em uma concessionária NISSAN.**

Quando o interruptor de ignição estiver na posição “ON”, a luz de advertência da direção assistida se acende. Após ligar o motor, a luz de advertência da direção assistida se apaga. Isso indica que o sistema de assistência da direção está funcionando corretamente.

Se a luz de advertência da direção assistida se acende quando o motor está funcionando, pode indicar que o sistema de assistência da direção não está funcionando adequadamente e talvez seja necessário um reparo. Verifique o sistema de assistência da direção em uma concessionária NISSAN.

Quando a luz de advertência da direção assistida se acender com o motor funcionando, não haverá assistência para a direção, mas você terá o controle do veículo. Neste caso, um grande esforço será exigido para girar o volante de direção, especialmente em curvas fechadas e velocidades baixas.

Consulte “Direção assistida” na seção “Partida e condução”.



### Luz de advertência da pressão de óleo do motor

Esta luz alerta para a baixa pressão de óleo do motor. Se a luz piscar ou se acender durante a condução normal, pare o veículo em um local seguro, desligue o motor imediatamente e entre em contato com uma concessionária NISSAN ou outra oficina de reparos autorizada.

**A luz de advertência de pressão de óleo do motor não foi projetada para indicar o nível baixo de óleo do motor.** Use a vareta de nível para verificar o nível de óleo. Consulte “Óleo do motor” na seção “Manutenção e faça você mesmo” neste manual.



#### CUIDADO

**Manter o motor funcionando com a luz de advertência de pressão de óleo do motor acesa, pode causar graves danos ao motor. Estes danos não serão cobertos pela garantia. Desligue o motor assim que for seguro e possível.**



### Luz de advertência de alta temperatura (vermelha)

Quando girar o interruptor de ignição para a posição “ON”, a luz de advertência de alta temperatura se acende e em seguida se apaga. Isto indica que o sensor de alta temperatura no sistema de arrefecimento do motor está funcionando corretamente.



#### CUIDADO

**Se a luz de advertência de alta temperatura se acender com o motor funcionando, indica que a temperatura do motor está extremamente alta. Pare o veículo em local seguro o quanto antes. Caso o motor esteja superaquecido e o veículo continue em funcionamento, o motor poderá ser seriamente danificado. Consulte “Se o veículo superaquecer” na seção “Em caso de emergência”.**



### Luz de advertência do air bag (se equipado)

Quando o interruptor de ignição for colocado na posição ON ou START, a luz de advertência do air bag se acenderá durante cerca de 7 segundos e depois se apagará. Isso significa que o sistema está funcionando corretamente.

Se a condição a seguir ocorrer, os air bags frontais (se equipado) e/ou os sistemas dos pré-tensionadores (se equipado) necessitam de reparo e o seu veículo deve ser encaminhado para uma concessionária NISSAN:

- A luz de advertência do air bag permanece acesa após aproximadamente 7 segundos.
- A luz de advertência do air bag pisca intermitentemente.
- A luz do air bag não se acende de qualquer modo.

Caso não sejam inspecionados e reparados, o sistema de proteção complementar (sistema de air bag) pode não funcionar adequadamente. Para maiores detalhes, consulte “Sistema de Proteção Complementar” na seção “Segurança – Bancos, Cintos de Segurança e Sistema de Proteção Complementar” neste manual.



#### ATENÇÃO

**A luz de advertência do air bag acesa, pode indicar que o sistema de air bag frontal (se equipado) e/ou os sistemas dos pré-tensionadores (se equipado) não funcionarão em caso de acidente. Para evitar ferimentos a você mesmo e aos outros, leve seu veículo, assim que possível, a uma concessionária NISSAN para uma verificação.**

## LUZES INDICADORAS



### Luz indicadora dos faróis de neblina (se equipado)

A luz indicadora dos faróis de neblina se acende quando as luzes dos faróis de neblina estão ligadas (consulte "Interruptor dos faróis de neblina" mais adiante nesta seção).



### Luz indicadora de posição da transmissão automática (somente para modelos com A/T)

Quando girar o interruptor de ignição para a posição "ON", a luz indicadora mostrará a posição selecionada. Consulte "Dirigindo o veículo" na seção "Partida e condução" neste manual.



### Luz indicadora de farol alto (azul)

Esta luz se acende quando o farol alto for ligado, e se apaga quando for selecionado farol baixo.

A luz indicadora do farol alto também se acende quando for ativada pelo pulso de farol alto.



### Luz indicadora de falha no motor (MIL)

Caso a Luz Indicadora de Falha no motor (MIL) se acenda constantemente ou comece a piscar com o motor em funcionamento, isto pode significar uma potencial falha no controle de emissões do motor.

Quando girar a chave para a posição "ON", algumas vezes a MIL poderá se acender por 20 segundos e depois piscar por 10 segundos, sem o motor estar em funcionamento. Isto é devido à função de verificação do sistema de controle do motor, e não é uma falha. Após algumas conduções, esta função não ocorrerá e a MIL permanece acesa enquanto o interruptor de ignição estiver na posição "ON".

#### Funcionamento

A luz indicadora de falha no motor poderá se acender de um ou dois modos:

- MIL acesa constantemente - Uma falha no sistema de controle de emissões foi detectada. Leve o veículo a uma concessionária NISSAN para que seja inspecionado. Não será necessário rebocar o seu veículo até a concessionária.
- MIL piscando - Foi detectada uma falha de ignição no motor que poderá danificar o sistema de controle de emissões do motor. Para reduzir ou evitar danos no sistema de controle de emissão:

- Não dirija a velocidades superiores a 72 km/h.
- Evite acelerações ou desacelerações bruscas.
- Evite dirigir constantemente em áreas montanhosas.
- Se possível, reduza a quantidade de carga que está sendo transportada ou rebocada.

A MIL pode parar de piscar e ficar acesa constantemente. Leve o veículo a uma concessionária NISSAN para que seja inspecionado. Não será necessário rebocar o seu veículo até a concessionária.



#### CAUIDADO

**O funcionamento contínuo do veículo sem que o sistema de controle de emissões do motor tenha sido inspecionado e reparado de acordo com a necessidade, pode resultar em condução deficiente, redução da economia de combustível, bem como possíveis danos ao sistema de controle de emissões do motor.**

### **O/D OFF** Luz indicadora de Overdrive desativada (somente para os modelos com A/T)

A luz se acende quando a função overdrive está em "OFF".

A função overdrive na transmissão automática é controlada pelo interruptor de overdrive.

Consulte "Dirigindo o veículo" na seção "Partida e condução" neste manual.



### Luz indicadora do sistema de segurança

Esta luz pisca independente se o interruptor de ignição estiver nas posições "LOCK", "OFF" ou "ACC". Esta função indica que o sistema antifurto instalado no veículo está funcionando.

Para informações adicionais, consulte "Sistemas de segurança" posteriormente nesta seção.



### Luzes sinalizadoras de emergência/indicadoras de direção

A luz indicadora pisca quando o interruptor das luzes indicadoras de direção for ativado.

As duas luzes indicadoras de direção se acendem quando o interruptor das luzes sinalizadoras de emergência for acionado.

## ALARMES SONOROS

### Advertência de desgaste das pastilhas de freio

As pastilhas do freio a disco dispõem de um alarme sonoro de desgaste. Quando for necessário substituir as pastilhas de freio, será ouvido um forte ruído de raspagem com o veículo em movimento, tendo sido ou não, pressionado o pedal de freio. Os freios deverão ser inspecionados, assim que possível, se for ouvido o alarme sonoro.

### Alarme de advertência das chaves

Um alarme sonoro será acionado quando a porta do motorista for aberta com a chave deixada no contato. Remova a chave, levando-a consigo ao deixar o veículo.

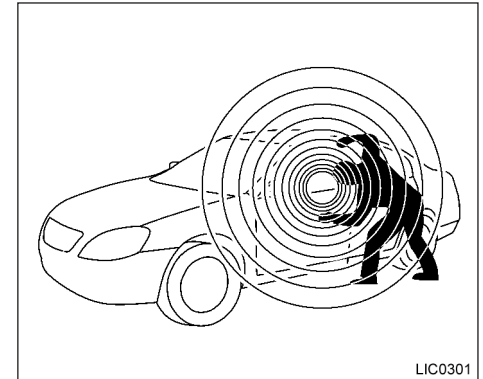
### Alarme de advertência de iluminação

Com o interruptor de ignição na posição "OFF", um alarme sonoro é acionado ao abrir a porta com os faróis ou as luzes de estacionamento acesas.

Desligue o interruptor de controle dos faróis antes de deixar o veículo.

### Alarme do freio de estacionamento

Um alarme sonoro será ouvido se o freio de estacionamento estiver acionado com o veículo em movimento. O alarme sonoro será desligado se liberar o freio de estacionamento ou se a velocidade do veículo voltar a zero.



LIC0301

O seu veículo tem dois tipos de sistemas de segurança:

- Sistema de segurança do veículo (se equipado)
- Sistema de Imobilização do Veículo NISSAN

## SISTEMA DE SEGURANÇA DO VEÍCULO (SE EQUIPADO)

O sistema de segurança do veículo dispõe de sinais de alarme visual e audível se alguém abrir as portas ou a tampa traseira quando o sistema for acionado. Isto não é portanto, um sistema do tipo detecção de movimento que é ativado quando um veículo for movido ou uma vibração ocorrer.

O sistema ajuda a impedir o furto do veículo, mas não pode prevenir, nem pode proteger os componentes do interior, ou o exterior do veículo em todas as situações.




Sempre proteja seu veículo se for estacionar mesmo por um curto período. Nunca deixe as chaves na ignição e sempre tranque o veículo quando o mesmo não for vigiado. Esteja atento aos arredores, e estacione em áreas seguras e bem iluminadas quando for possível.


Vários dispositivos oferecem proteção adicional, como os componentes de travas, marcas de identificação e sistemas de rastreamento, estão disponíveis nas lojas de autopeças e lojas especializadas. A sua concessionária NISSAN também pode oferecer estes equipamentos. Verifique com a sua companhia de seguro se você pode ser favorecido com descontos para os vários itens de proteção.




## Como ativar o sistema de segurança do veículo

1. Feche todos os vidros. **(O sistema pode ser ativado mesmo com os vidros abertos.)**
2. Remova a chave do interruptor de ignição.
3. Feche o capô do motor. Feche todas as portas. Trave todas as portas com o controle remoto.

Operação do controle remoto:

- Pressione o botão  do controle remoto. Todas as portas são travadas. As luzes sinalizadoras de emergência piscam duas vezes para indicar que todas as portas foram travadas.


Quando o botão  for pressionado com todas as portas trancadas, as luzes sinalizadoras de emergência piscarão duas vezes para lembrar que as portas já estão travadas.

4. Confirme se a luz  indicadora está acesa. A luz  permanece acesa por cerca de 30 segundos. O sistema de segurança do veículo agora está pré-ativado. Após cerca de 30 segundos, o sistema de segurança do veículo altera automaticamente para a condição ativada. A luz  indicadora começa a piscar a cada 3 segundos. Caso durante este período de pré-ativação de 30 segundos, a porta do motorista for destravada pela chave ou pelo controle remoto, ou o interruptor de ignição estiver na posição "ACC" ou "ON", o sistema não será ativado.
- Mesmo quando o motorista e/ou os passageiros estiverem no veículo, o sistema será acionado com todas as portas fechadas e travadas com o interruptor de ignição posicionado em OFF.

## Ativação do sistema de segurança do veículo

O sistema de segurança do veículo irá acionar o seguinte alarme:


- As luzes sinalizadoras dos faróis piscarão e a buzina soará intermitentemente.

- O alarme desliga-se automaticamente após um período de tempo. Entretanto, o alarme dispara novamente se o veículo for violado outra vez. O alarme pode ser desativado destravando-se a porta do motorista através do acionamento do botão  do controle remoto ou posicionando o interruptor de ignição na posição "ON" ou "ACC".

O alarme é ativado ao:

- Abrir a porta sem utilizar o controle remoto (mesmo se a porta estiver destravada pelo sistema de trava interna ou pelo interruptor de trava de porta).
- Abrir o capô do motor.

## Como parar um alarme disparado

O alarme para somente quando se destrava a porta do motorista ao pressionar o botão  do controle remoto (se equipado), ou se o interruptor de ignição estiver na posição "ACC" ou "ON".

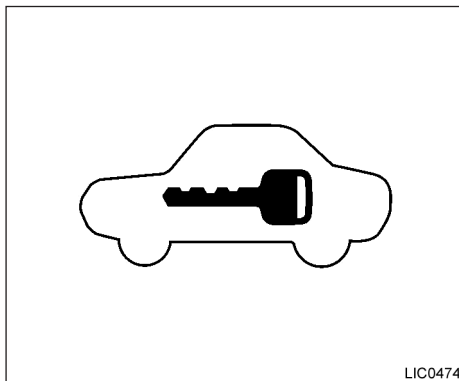
## SISTEMA IMOBILIZADOR DO VEÍCULO NISSAN

O Sistema de Imobilização do Veículo NISSAN não permitirá dar a partida ao motor, caso não seja usada uma chave codificada.

Se o motor falhar ao dar a partida utilizando a chave codificada (por exemplo, quando a interferência for causada por uma outra chave codificada, um dispositivo automatizado de pedal ou dispositivo de pagamento automático na chave reserva), acione o motor novamente, usando os seguintes procedimentos:

1. Deixe o interruptor de ignição na posição "ON" durante aproximadamente 5 segundos.
2. Coloque o interruptor de ignição para a posição "OFF" ou "LOCK" e aguarde aproximadamente 10 segundos.
3. Repita as etapas 1 e 2.
4. Dê a partida ao motor novamente enquanto mantém o dispositivo (o qual deve ter causado a interferência) afastado da chave codificada.

Se a partida do motor não ocorrer, a NISSAN recomenda colocar a chave codificada em um chaveiro separado para evitar interferências de outros dispositivos.



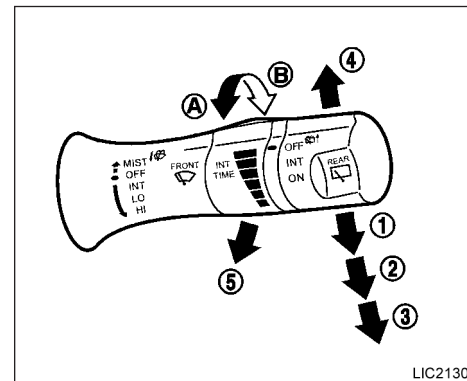
## Luz indicadora de segurança

A luz indicadora de segurança piscará independentemente se o interruptor de ignição estiver nas posições "LOCK", "OFF" ou "ACC". Esta função indica que o Sistema de Imobilização do Veículo NISSAN está funcionando.

Caso o Sistema de Imobilização do Veículo NISSAN estiver apresentando alguma falha, a luz permanecerá acesa enquanto o interruptor de ignição estiver na posição "ON".

**Se a luz permanecer acesa e/ou o motor não der partida, entre em contato com uma concessionária NISSAN para verificar o Sistema de Imobilização do Veículo NISSAN o quanto antes. Por favor leve todas as chaves codificadas ao se dirigir à sua concessionária NISSAN para efetuar o serviço.**

## LIMPADOR E LAVADOR DO PARA-BRISA



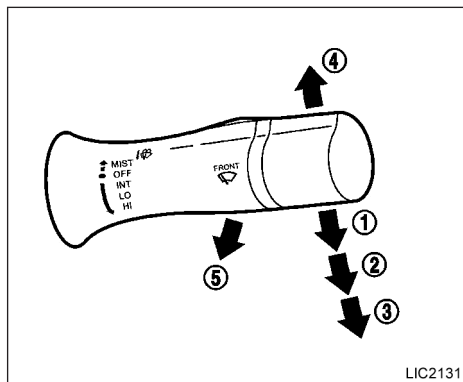
Tipo A

## INTERRUPTOR COMBINADO

O limpador e lavador do para-brisa funcionam quando o interruptor de ignição estiver na posição "ON".

Empurre a alavanca para baixo para acionar o limpador nas seguintes velocidades:

- ① Intermitente (INT) — a operação intermitente pode ser ajustada girando o botão para **A** (Mais lento) ou **B** (Mais rápido). A velocidade de funcionamento intermitente também varia em função da velocidade do veículo. (Por exemplo, quando a velocidade do veículo for alta, a velocidade de funcionamento intermitente será mais rápida.)



Tipo B

② Baixa (LO) – velocidade baixa contínua

③ Alta (HI) – velocidade alta contínua

Mova a alavanca para cima ④ para ter um ciclo de operação (MIST) do limpador.

Puxe a alavanca em sua direção ⑤ para funcionar o lavador. O limpador também entrará em funcionamento várias vezes.

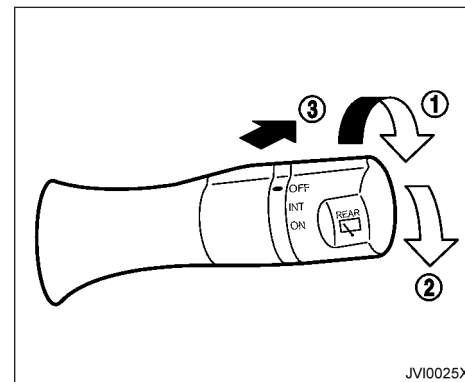
### ⚠ ATENÇÃO

Em temperaturas muito baixas o fluido do lavador pode congelar-se no para-brisa e obscurecer sua visão e vir a causar um acidente. Aqueça o para-brisa com o desembaçador antes de lavá-lo.

### ⚠ CUIDADO

- Não acione o lavador continuamente por mais de 30 segundos.
- Não funcione o lavador se o reservatório de fluido estiver vazio.
- Não complete o reservatório do fluido do lavador de para-brisa somente com o fluido concentrado. Resíduos de álcool metílico que é a base dos fluidos concentrados de lavador de para-brisa podem manchar a grade permanentemente se derramados quando ao completar o tanque do reservatório do lavador de para-brisa.
- Faça uma pré-mistura do fluido concentrado do lavador de para-brisa com água, conforme os níveis de recomendação do fabricante, antes de colocar no reservatório do fluido do limpador de para-brisa. Não use o reservatório do fluido concentrado do lavador de para-brisa para misturar a água com o fluido.

## INTERRUPTOR DO LIMPADOR E DO LAVADOR DO VIDRO TRASEIRO (se equipado)



O limpador e o lavador do vidro traseiro funcionam quando o interruptor de ignição estiver na posição "ON".

Gire o interruptor no sentido horário para a posição OFF para o funcionamento do limpador.

① Intermitente (INT) – funcionamento intermitente (não ajustável)

② ON – funcionamento em velocidade baixa contínua

Puxe a alavanca para frente ③ para funcionar o lavador. O limpador também entrará em funcionamento várias vezes.

## DESEMBAÇADOR DO VIDRO TRASEIRO (se equipado)



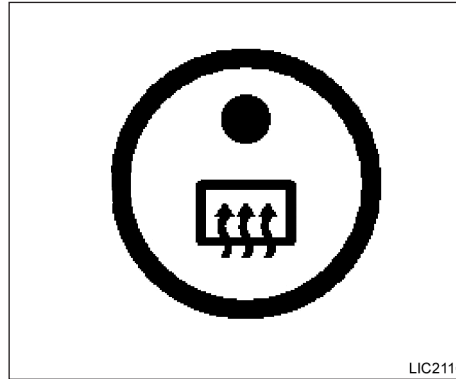
### ATENÇÃO

Em temperaturas muito baixas o fluido do lavador pode congelar-se no vidro traseiro e obscurecer sua visão. Aqueça o vidro traseiro com o desembaçador antes de lavá-lo.



### CUIDADO

- Não acione o lavador continuamente por mais de 30 segundos.
- Não funcione o lavador se o reservatório de fluido estiver vazio.
- Não complete o reservatório do fluido do lavador de para-brisa somente com o fluido concentrado. Resíduos de álcool metílico que é a base dos fluidos concentrados de lavador de para-brisa podem manchar a grade permanentemente se derramado ao completar o tanque do reservatório do lavador de para-brisa.
- Faça uma pré-mistura do fluido concentrado do lavador de para-brisa com água, conforme os níveis de recomendação do fabricante, antes de colocar no reservatório do fluido do limpador de para-brisa. Não use o reservatório do fluido concentrado do lavador de para-brisa para misturar a água com o fluido.



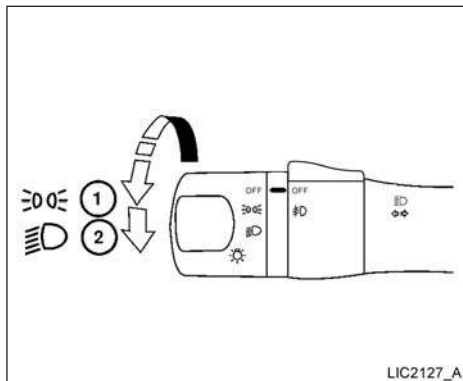
### CUIDADO

Ao limpar o lado interno do vidro traseiro, cuidado para não danificar os filamentos elétricos do desembaçador.

Para descongelar o vidro traseiro, ligue o motor e pressione o interruptor para ligar o desembaçador do vidro traseiro. A luz indicadora do desembaçador do vidro traseiro ficará acesa no interruptor. Pressione o interruptor novamente para desligar o desembaçador.

O desembaçador do vidro traseiro desligará automaticamente após cerca de 15 minutos.

## INTERRUPTOR DO FAROL, FAROL DE NEBLINA (se equipado) E LUZES INDICADORAS DE DIREÇÃO



### INTERRUPTOR DE CONTROLE DOS FARÓIS

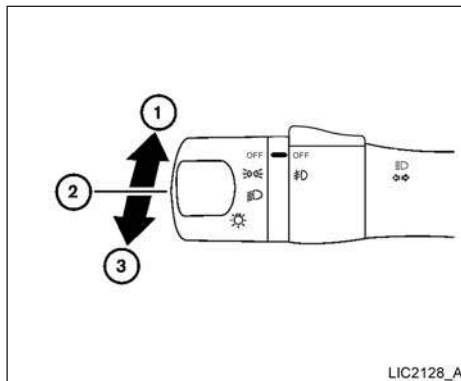
#### Iluminação

- ① Quando girar o interruptor para a posição , as luzes de estacionamento, lanternas, placa de licença e painel de instrumentos ficarão acesos.
- ② Ao girar o interruptor para a posição , os faróis se acendem e as demais luzes permanecem acesas.



#### CUIDADO

Utilize os faróis com o motor em funcionamento para evitar a descarga da bateria do veículo.



#### Seleção do farol

- ① Para selecionar a função farol alto, empurre a alavanca para frente. As luzes do farol alto e a luz indicadora se acendem.
- ② Puxe a alavanca para trás para selecionar o farol baixo.
- ③ Puxe e solte a alavanca para ligar e desligar o farol alto.

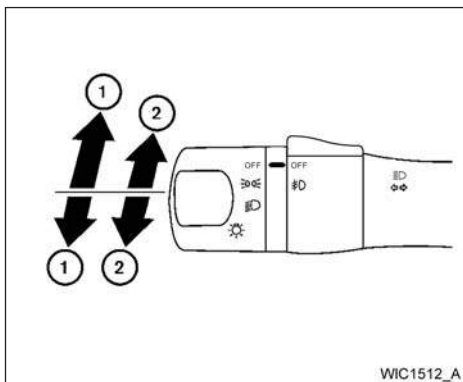
#### Sistema de economia da bateria

Ao posicionar o interruptor de ignição em OFF enquanto o interruptor de farol estiver na posição ou , os faróis serão desligados após um período de tempo.



#### CUIDADO

Mesmo que a função de economia da bateria desligar automaticamente os faróis após um período de tempo, você deve posicionar o interruptor de faróis na posição OFF quando o motor não estiver funcionando, para evitar a descarga da bateria do veículo.



## INTERRUPTOR DAS LUZES INDICADORAS DE DIREÇÃO

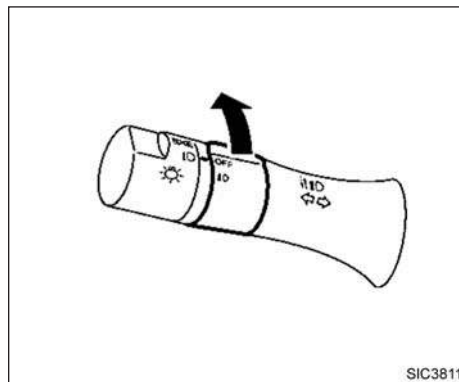
### Luze s indicadores de direção

- 1 Mova a alavanca para cima ou para baixo para sinalizar o sentido de direção. Após fazer a curva, as luzes indicadoras de direção desligarão automaticamente.

### Sinal de mudança de faixa

- 2 Para sinalizar uma intenção de mudança de faixa, mova a alavanca para cima ou para baixo até o ponto onde a luz indicadora começa a piscar.

## INTERRUPTOR DOS FARÓIS DE NEBLINA (se equipado)

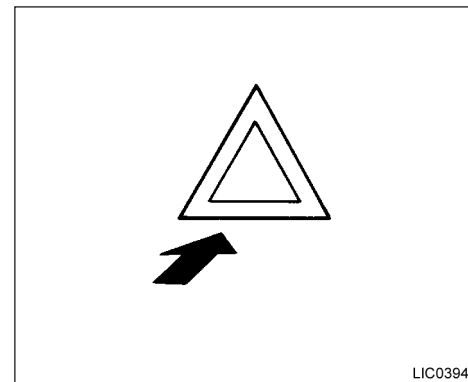


## FARÓIS DE NEBLINA DIANTEIROS

Para ligar os faróis de neblina dianteiros, coloque o interruptor dos faróis de neblina dianteiros na posição com o interruptor dos faróis na posição ou .

Para desligar os faróis de neblina dianteiros, coloque o interruptor dos faróis de neblina dianteiros na posição "OFF".

## INTERRUPTOR DAS LUZES SINALIZADORAS DE EMERGÊNCIA



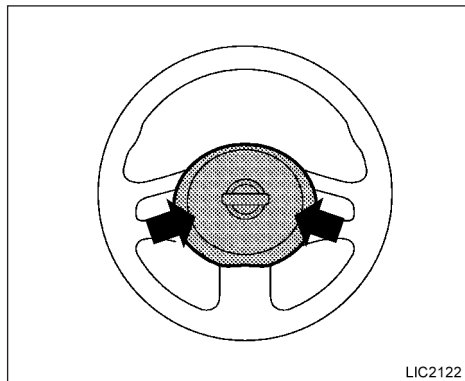
Pressione o interruptor para alertar outros motoristas quando você precisar parar ou estacionar em virtude de alguma situação de emergência. Todas as luzes indicadoras de direção piscam.

As luzes sinalizadoras de emergência funcionarão com o interruptor de ignição em qualquer posição.



- Se for necessário parar por causa de uma emergência, certifique-se de mover o veículo para fora da estrada.
- Não use as luzes sinalizadoras de emergência enquanto o veículo estiver em movimento.
- As luzes indicadoras de direção não funcionam quando as luzes sinalizadoras de emergência estão ligadas.

## BUZINA



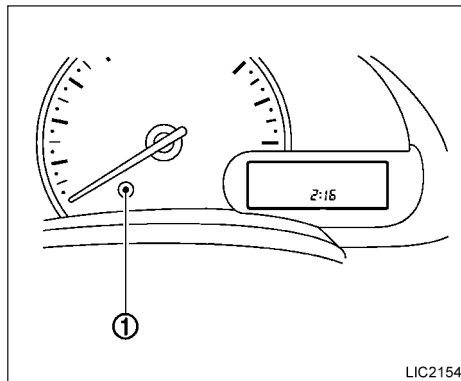
Para buzinar, pressione perto do símbolo da buzina no volante de direção.



### ATENÇÃO

**Não desmonte a buzina. Isto poderá ocasionar o acionamento do sistema do air bag frontal. Adulterações no sistema complementar do air bag frontal podem causar graves ferimentos.**

## RELÓGIO



Se a alimentação de energia for desconectada, o relógio não indicará a hora certa. Reajuste o horário.

### AJUSTANDO A HORA

Para exibir as horas, pressione o botão de ajuste.

A seguir temos a ordem do visor ①:

Odo → Trip A → Trip B → Computador de bordo  
→ Ajuste do relógio → Odo

1. Pressione o botão de ajuste ① por 3 segundos ou mais para entrar no modo de ajuste. As horas na tela começarão a piscar.
2. Pressione o botão de ajuste do relógio ① para ajustar a hora. Para adiantar a hora, mantenha pressionado o botão ①.

3. Aguarde cerca de 5 segundos para o mostrador de minutos piscar.

4. Pressione o botão de ajuste do relógio ① para ajustar os minutos.

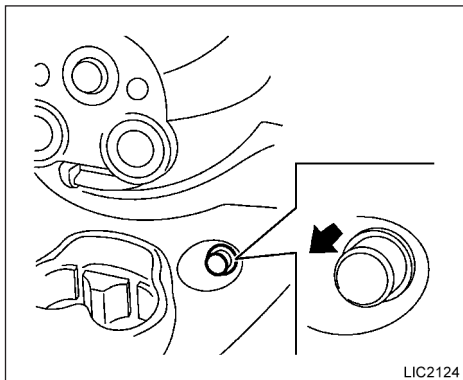
Para adiantar, mantenha pressionado o botão ①.

Aguarde cerca de 5 segundos para o segundo mostrador “:” piscar.

5. Pressione o botão de ajuste do relógio ① para zerar o contador de segundos.

Os valores selecionados serão armazenados se não houver entrada de dados detectada em 60 segundos, ou poderão ser zerados, utilizando o botão de ajuste.

## TOMADA DE FORÇA (se equipado)

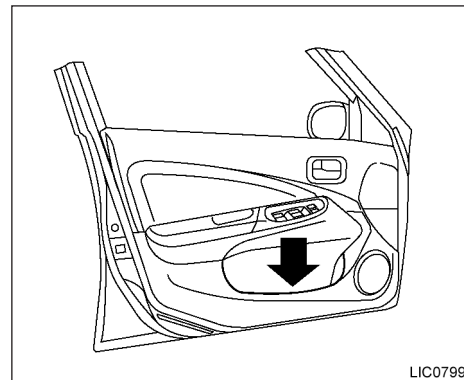


A tomada de força é destinada a fornecer energia para acessórios, tais como telefones celulares. A alimentação de saída é de 12 volts, máximo 240 W (20A).

### CUIDADO

- A tomada e o conector podem ficar quentes durante ou imediatamente após o uso.
- Apenas determinadas tomadas de força são projetadas para serem utilizadas com um acendedor de cigarros. Não utilize nenhuma outra tomada de força como um acendedor adicional. Consulte sua concessionária NISSAN para informações adicionais.

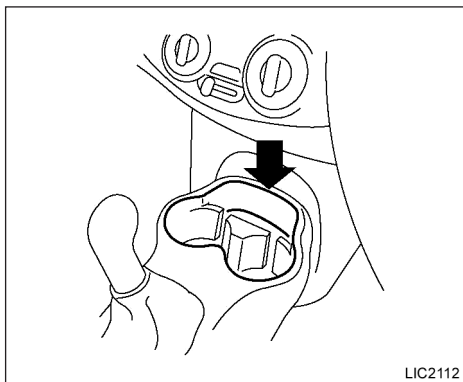
## ARMAZENAGEM



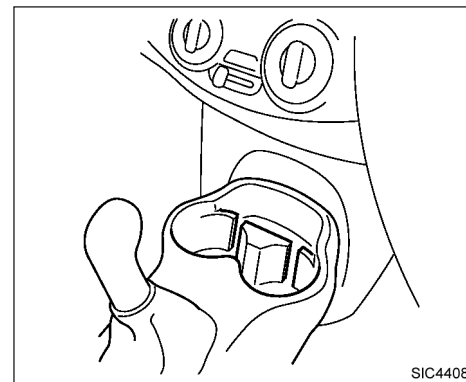
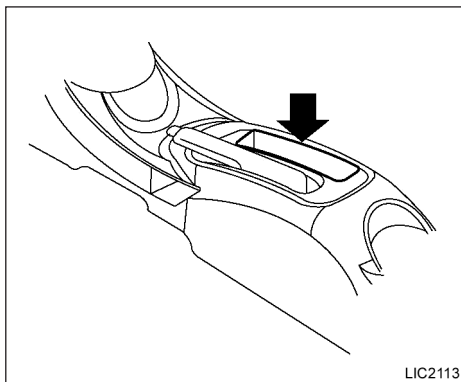
## PORTA-MAPAS

- Não utilize acessórios que excedam 12 volts, 240 W (20A) de consumo. Nunca utilize adaptadores duplos ou mais de um acessório elétrico.
- Utilize as tomadas de força com o motor funcionando para evitar que a bateria descarregue.
- Evite utilizar as tomadas de força quando o ar-condicionado (se equipado), faróis ou desembaçador do vidro traseiro (se equipado) estiverem ligados.
- Antes de inserir ou desconectar um conector, certifique-se de que o acessório elétrico a ser usado esteja DESLIGADO.
- Pressione o plugue tanto quanto possível. Caso não haja um bom contato, o conector poderá superaquecer ou o fusível poderá queimar.
- Feche a tampa de proteção quando não estiver em uso. Não permita que água ou outros fluidos entrem em contato com a tomada de força.





**PORTA-OBJETOS**



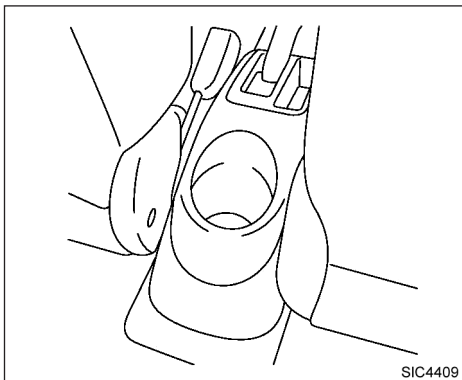
**Dianteiro**

**PORTA-COPOS**



**ATENÇÃO**

**Não coloque objetos cortantes nos compartimentos, a fim de evitar ferimentos em caso de acidente ou parada brusca.**



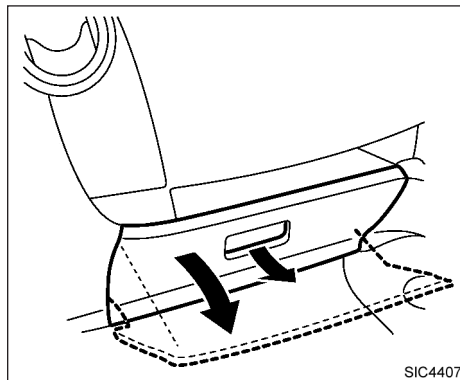
Traseiro

## PORTA-COPOS



### CUIDADO

- Evite partidas e frenagens bruscas quando o porta-copos estiver em uso, a fim de evitar o derramamento de líquidos. Caso o líquido esteja quente, você ou o passageiro poderão sofrer queimaduras.
- Utilize apenas copos leves no porta-copos. Objetos pesados podem feri-lo, em caso de acidente.



## PORTA-LUVAS

Abra o porta-luvas puxando a maçaneta.



### ATENÇÃO

Mantenha a tampa do porta-luvas fechada enquanto estiver dirigindo o veículo, a fim de evitar ferimentos em caso de acidente ou parada brusca.

## COBERTURA DO COMPARTIMENTO DE BAGAGEM (se equipado)



### ATENÇÃO

- Nunca coloque nada em cima da cobertura do compartimento de bagagem, não importa o quanto seja pequeno. Qualquer objeto em cima da cobertura poderá causar ferimentos em caso de acidente ou parada brusca.
- Não deixe a cobertura de bagagem solta dos suportes no veículo.
- Prenda adequadamente toda a carga com cordas ou cintas, para evitar que a mesma escorregue ou vire. Nunca coloque carga acima da altura do encosto dos bancos. Em caso de frenagem brusca ou colisão, uma carga mal fixada poderá causar ferimentos pessoais.

A cobertura do compartimento de bagagem mantém a bagagem escondida da visão externa.

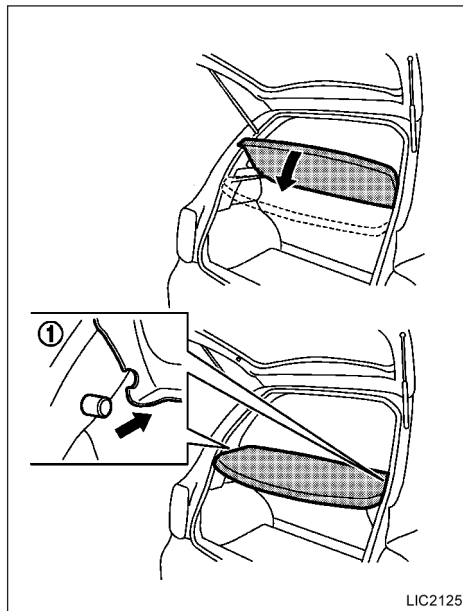
## VIDROS

### VIDROS ELÉTRICOS (se equipado)



#### ATENÇÃO

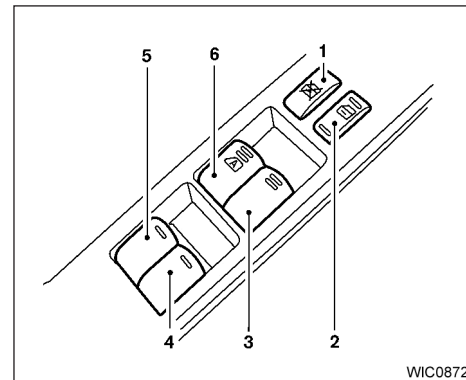
- Certifique-se de que todos os passageiros estejam com as mãos dentro do veículo quando em movimento e antes de fechar os vidros. Utilize o interruptor de trava do vidro para evitar o uso inadvertido dos vidros elétricos.
- Não deixe crianças desacompanhadas no interior do veículo. Elas podem inadvertidamente ativar interruptores ou controles e ficarem presas nas janelas. Crianças desacompanhadas podem se envolver em sérios acidentes.



LIC2125

Para remover a cobertura do compartimento de bagagem:

- ① Remova os suportes da cobertura do compartimento de bagagem da coluna traseira.



WIC0872

1. Botão de travamento do vidro
2. Interruptor de travamento elétrico das portas
3. Interruptor do vidro elétrico do passageiro dianteiro
4. Interruptor do vidro elétrico do passageiro traseiro direito
5. Interruptor do vidro elétrico do passageiro traseiro esquerdo
6. Interruptor do vidro elétrico automático do lado do motorista

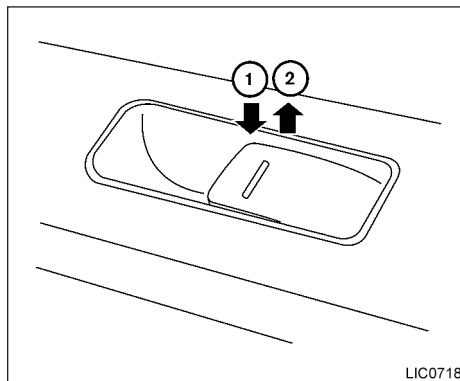
## Interruptor do vidro elétrico do lado do motorista

O painel de controle do lado do motorista está equipado com interruptores para abrir ou fechar os vidros dianteiros e traseiros dos passageiros.

Para abrir o vidro, pressione o interruptor e mantenha-o pressionado.

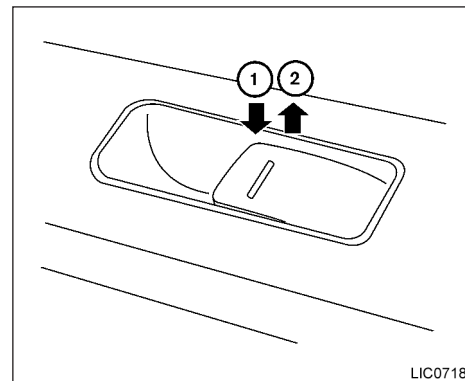
Para fechar o vidro, puxe o interruptor e segure-o.

Para interromper a função de abertura ou fechamento, simplesmente solte o interruptor.



## Interruptor do vidro elétrico do passageiro dianteiro

O interruptor do vidro elétrico do passageiro dianteiro corresponde somente à janela do passageiro. Para abrir o vidro, pressione o interruptor e mantenha-o pressionado para baixo ①. Para fechar o vidro, puxe o interruptor para cima ②.

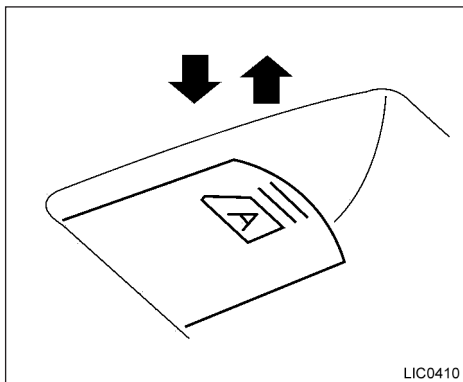


## Interruptor do vidro elétrico traseiro

Os interruptores dos vidros elétricos traseiros somente abrem/fecham os vidros correspondentes. Para abrir o vidro, pressione o interruptor e mantenha-o pressionado para baixo ①. Para fechar o vidro, puxe o interruptor para cima ②.

## Travamento dos vidros dos passageiros

Quando o botão da trava do vidro for pressionado, somente o vidro do lado do motorista poderá ser aberto ou fechado. Pressione o botão novamente para cancelar a função de travamento.



## Operação automática

Para abrir completamente o vidro do lado do motorista equipado com funcionamento automático, pressione o interruptor do vidro para baixo até o segundo estágio e libere-o; não será totalmente aberto automaticamente. Para interromper a abertura, levante o interruptor para cima enquanto o vidro está sendo aberto.

Para fechar completamente o vidro com funcionamento automático, puxe o interruptor do vidro para cima até o segundo estágio e libere-o; não é necessário segurá-lo. O vidro será totalmente fechado automaticamente. Para interromper o fechamento, pressione o interruptor enquanto o vidro está sendo fechado.

## Função de retorno automático

A função de retorno automático pode ser ativada quando o vidro for fechado na operação automática.

**Dependendo do ambiente ou condições de dirigibilidade, se ocorrer um impacto ou uma carga similar a um material estranho sendo comprimido no vidro, a função de retorno automático pode ser ativada.**



**Existem algumas distâncias pequenas imediatamente antes da posição fechada que não podem ser detectadas. Certifique-se de que todos os passageiros estão com suas mãos para dentro do veículo antes de fechar o vidro.**

Se a bateria do veículo for desconectada, substituída, ou conectada errada, a alimentação da função de retorno automático dos vidros pode não funcionar adequadamente. Se isto ocorrer, entre em contato com uma concessionária NISSAN para reiniciar o sistema de retorno automático do vidro elétrico.

Se a unidade de controle equipada com sistema automático de fechamento, detectar algo preso no vidro, o vidro será imediatamente abaixado.

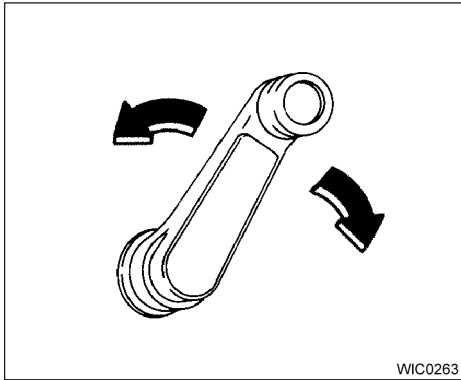
## Quando o interruptor elétrico do vidro não funciona

Se a função automática do vidro elétrico (fechamento apenas) não funciona adequadamente, execute o procedimento para inicialização do sistema do vidro elétrico.

1. Coloque o interruptor de ignição na posição ON.
2. Abra o vidro mais da metade por meio do interruptor elétrico do vidro.
3. Puxe para cima o interruptor do vidro, segure-o até o fechamento total da janela e segure-o por mais 3 segundos após o vidro ser fechado completamente.
4. Libere o interruptor do vidro elétrico. Funcione o vidro por meio da função automática para confirmar que a inicialização está completa.

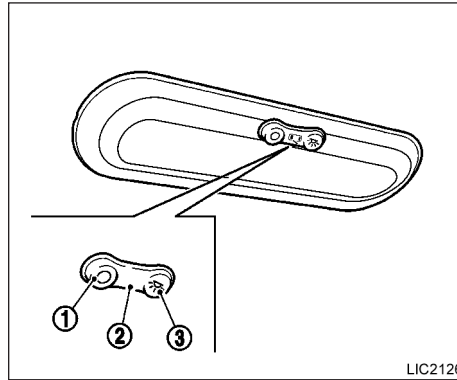
Se a função automática do vidro elétrico não funcionar corretamente após a execução dos procedimentos acima, consulte a assistência técnica de uma concessionária NISSAN.

## LUZ INTERNA



### VIDROS MANUAIS (se equipado)

Os vidros laterais podem ser abertos ou fechados, girando-se a manivela manual de cada porta.



A luz interna possui um interruptor de três posições e funciona independentemente da posição do interruptor de ignição.

Quando o interruptor estiver na posição "ON" ③, as luzes internas se acenderão, independentemente da posição da porta. As luzes se apagarão após um período de tempo, exceto se a ignição estiver na posição ACC ou ON (se equipado).

Quando o interruptor estiver na posição "DOOR" ②, as luzes internas se manterão acesas por um período de tempo quando:

- As portas forem destravadas pelo controle remoto, a chave ou interruptor da trava elétrica da porta enquanto todas as portas estiverem fechadas e o interruptor de ignição estiver na posição OFF.
- A porta do motorista estiver aberta e depois for fechada e, ao mesmo tempo, a chave for removida do interruptor de ignição.
- A chave for retirada da ignição enquanto todas as portas estiverem fechadas.

As luzes se apagarão e o temporizador será ativado quando:

- A porta do motorista for trancada pelo controle remoto, pela chave ou pelo interruptor de trava elétrica da porta.
- O interruptor de ignição estiver na posição "ON".

Quando o interruptor estiver na posição "OFF" ①, as luzes internas não se acenderão, independentemente da posição da porta.

A luzes se apagarão automaticamente após um período de tempo enquanto as portas estiverem abertas para prevenir a descarga da bateria.



**Nunca utilize a iluminação com o motor desligado por longos períodos. Isto poderá resultar na descarga da bateria.**

## **LUZ DO COMPARTIMENTO DO PORTA-MALAS (se equipado)**

Esta luz se acende quando a tampa traseira está aberta. Quando a tampa traseira é fechada, a luz se apaga.

A luz também se acende junto com as outras luzes internas, quando o interruptor da luz interna estiver na posição "DOOR". Consulte "Luz interna", anteriormente nesta seção.

A luz se apagará automaticamente após 15 minutos enquanto a porta traseira estiver aberta, para prevenir a descarga da bateria.

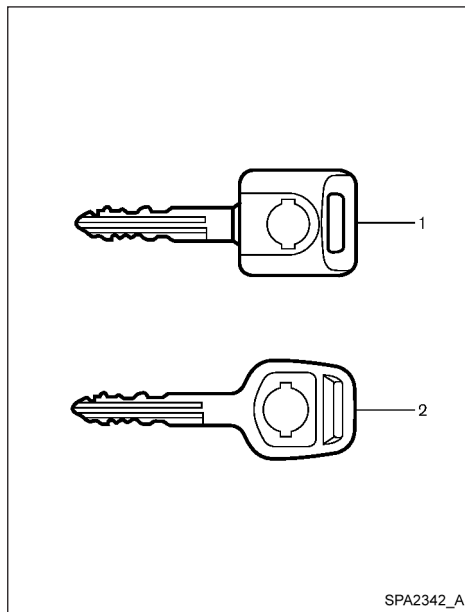
# 3 Verificações e ajustes preliminares

Chaves.....	3-2
Chaves do sistema de imobilização do veículo	
NISSAN .....	3-3
Portas .....	3-3
Travamento com a chave .....	3-4
Travamento com o botão de travamento interno .....	3-4
Travamento com o interruptor da trava elétrica da porta (se equipado) .....	3-4
Travamento automático das portas .....	3-5
Trava de segurança para crianças nas portas traseiras.....	3-5
Sistema de acesso remoto sem chave (se equipado).....	3-5
Como usar o sistema de acesso remoto sem chave..	3-6
Capô do motor.....	3-8

Tampa traseira (Hatchback).....	3-9
Abertura da tampa traseira.....	3-9
Portinhola do bocal de abastecimento de combustível ..	3-10
Operação de abertura .....	3-10
Tampa do bocal de abastecimento de combustível ...	3-10
Volante de direção.....	3-12
Regulagem da coluna de direção (se equipado).....	3-12
Para-sóis.....	3-12
Espelhos de cortesia (se equipado) .....	3-12
Suporte para cartão (se equipado).....	3-13
Espelhos.....	3-13
Espelho retrovisor interno.....	3-13
Espelhos retrovisores externos .....	3-13

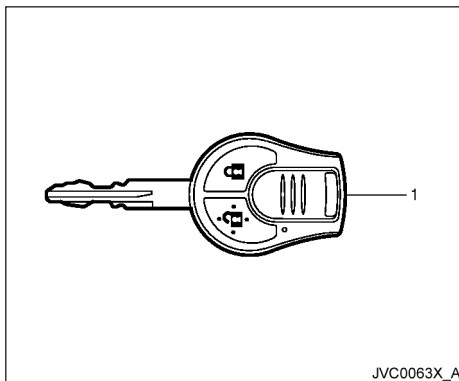


## CHAVES



**Tipo A**

1. Chave mestra
2. Chave mestra



**Tipo B – Controle remoto de acesso sem chave (se equipado)**

1. Controle remoto com trava de porta integrada

Em caso de perda das chaves do veículo, entre em contato com uma Concessionária NISSAN.



Ao sair do veículo, não deixe o interruptor de ignição no seu interior.

Este equipamento opera em caráter secundário, isto é, não tem direito a proteção contra interferência prejudicial, mesmo de estações do mesmo tipo, e não pode causar interferência a sistemas operando em caráter primário.

## CHAVES DO SISTEMA DE IMOBILIZAÇÃO DO VEÍCULO NISSAN

Você pode somente dirigir o seu veículo usando uma chave mestra registrada nos componentes do Sistema de Imobilização do Veículo NISSAN. Esta chave possui um chip de transponder interno.

**A chave mestra pode ser usada em todas as fechaduras.**

**Nunca deixe as chaves no interior do veículo.**

Chaves adicionais ou de reposição

Podem ser utilizados, no máximo, cinco chaves no Sistema de Imobilização do Veículo NISSAN para cada veículo. Você deverá levar todas as chaves do Sistema de Imobilização do Veículo que possuir na sua concessionária NISSAN para o registro.

Isto porque o processo de registro apagará da memória de todas as chaves os códigos previamente registrados pelo Sistema de Imobilização do Veículo NISSAN. Após o processo de registro, estes componentes somente reconhecerão os códigos das chaves do Sistema de Imobilização do Veículo NISSAN apresentadas durante o registro. Qualquer chave que não tenha sido apresentada na sua concessionária no momento do registro não será mais capaz de dar a partida em seu veículo.

Não permita que a chave com um sistema antifurto, que contém um chip de transponder, venha entrar em contato com água. Isto pode afetar o funcionamento do sistema.

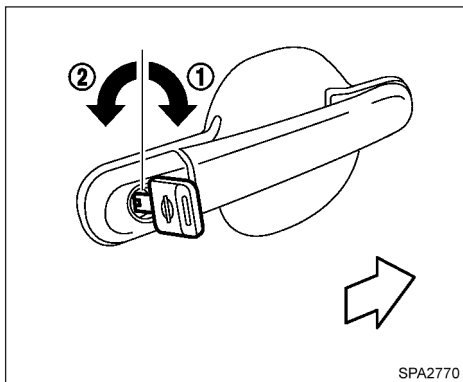
Este equipamento opera em caráter secundário, isto é, não tem direito a proteção contra interferência prejudicial, mesmo de estações do mesmo tipo, e não pode causar interferência a sistemas operando em caráter primário.

## PORTAS

Quando as portas são trancadas usando um dos seguintes métodos, as portas não podem ser abertas pelos comandos manuais internos e externos. As portas devem estar destrancadas para poder abri-las.



- **Antes de abrir qualquer uma das portas, tome cuidado para que os demais veículos e o trânsito não atinjam o seu veículo.**
- **Não deixe crianças desacompanhadas no interior do veículo. Eles podem inadvertidamente ativar interruptores ou controles. As crianças desacompanhadas podem se envolver em sérios acidentes.**



Lado do motorista e lado do passageiro  
(se equipado)

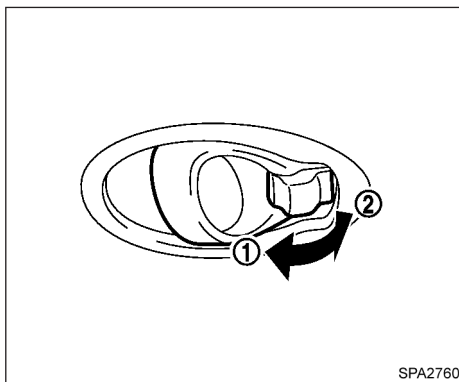
SPA2770

## TRAVAMENTO COM A CHAVE

### Manual

Para travar uma porta, gire a chave em direção à frente do veículo ①.

Para destravar, gire a chave em direção à traseira do veículo ②.



Trava interna

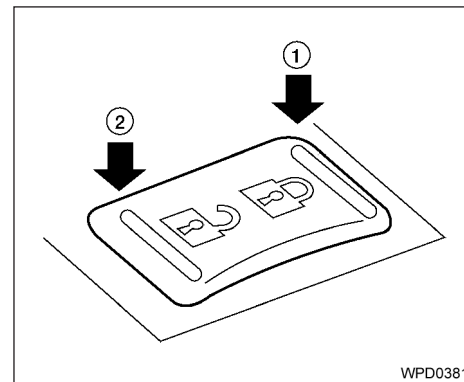
SPA2760

## TRAVAMENTO COM O BOTÃO DE TRAVAMENTO INTERNO

Para travar a porta sem a chave, mova o botão para a posição de travamento ①, então feche a porta.

Para destravar a porta sem a chave, mova o botão de travamento interno para a posição de destravamento ②.

Se equipado, a porta pode ser aberta também, sem uma chave, puxando a alavanca de abertura.



WPD0381

## TRAVAMENTO COM O INTERRUPTOR DA TRAVA ELÉTRICA DA PORTA (se equipado)


Para travar todas as portas sem a chave, acione o interruptor de travamento das portas para a posição de travamento ①. Ao travar as portas deste modo, certifique-se de não deixar a chave dentro do veículo.

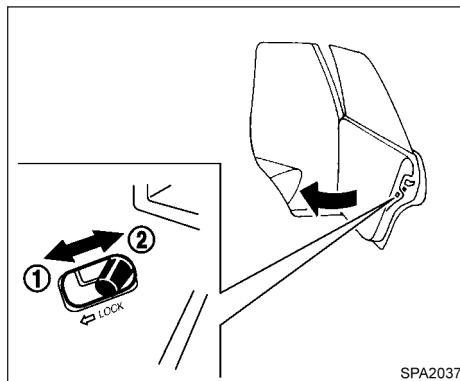
Para destravar todas as portas sem a chave, acione o interruptor de travamento das portas para a posição de destravamento ②.

## TRAVAMENTO AUTOMÁTICO DAS PORTAS

Todas as portas serão travadas automaticamente quando a velocidade do veículo atingir 24 km/h.

**A função de travamento automático pode ser desativada ou ativada.** Para ativar ou desativar a trava automática de porta ou o sistema de destravamento, execute os seguintes procedimentos:

1. Feche todas as portas.
2. Coloque o interruptor de ignição na posição ON.
3. Faça um dos seguintes procedimentos dentro de 20 segundos após a execução da etapa 2:
  - Pressione e segure o interruptor da trava elétrica da porta na posição “Travamento” (LOCK)  por mais de 5 segundos.
4. Quando ativadas, as luzes sinalizadoras piscarão duas vezes. Quando desativadas, as luzes sinalizadoras piscarão uma vez.
5. O interruptor da ignição deve ser colocado na posição “OFF” e “ON” novamente entre cada mudança de ajuste.



## TRAVA DE SEGURANÇA PARA CRIANÇAS NAS PORTAS TRASEIRAS

As travas de segurança para crianças evitam que as portas traseiras sejam abertas acidentalmente, especialmente quando crianças pequenas estiverem no veículo.

As alavancas das travas de segurança para crianças estão localizadas nas extremidades das portas traseiras.

Quando a alavanca estiver na posição destravada (UNLOCK) ②, a porta poderá ser aberta pelo lado externo ou interno.

**Quando a alavanca estiver na posição travada (LOCK) ①, a porta traseira poderá apenas ser aberta pela parte externa do veículo.**

## SISTEMA DE ACESSO REMOTO SEM CHAVE (se equipado)

É possível travar e destravar todas as portas, acender as luzes internas, e ativar o alarme de pânico utilizando o controle remoto pelo lado de fora do veículo.

**Certifique-se de remover a chave do interior do veículo antes de trancar as portas.**

O controle remoto pode operar a uma distância de aproximadamente 10 m do veículo. A distância efetiva depende das condições ao redor do veículo.

Podem ser utilizados, no máximo, cinco controles remotos para cada veículo. Para obter informações sobre a compra e uso de controles adicionais, contate uma concessionária NISSAN.

O controle remoto não funcionará quando:

- a bateria estiver descarregada.
- a distância entre o veículo e o controle remoto for maior que 10 m.

**O alarme de pânico não será ativado quando a chave estiver no interruptor de ignição.**



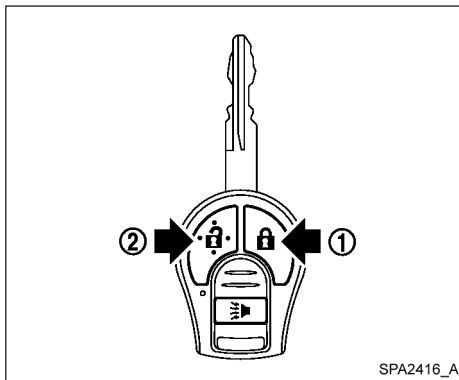
## CUIDADO

A seguir estão as condições e ocorrências que podem danificar o controle remoto:

Não permita que o controle remoto, que contém componentes eletrônicos, entre em contato com água ou água salgada. Isto pode afetar o funcionamento do sistema.


- Não deixe cair o controle remoto.
- Não golpeie o controle remoto fortemente contra outro objeto.
- Não desmonte ou modifique o controle remoto.
- A umidade pode danificar o controle remoto.
- Se o controle remoto ficar úmido, limpe imediatamente até que esteja completamente seco.
- Não coloque o controle remoto por longos períodos de tempo em um local cuja temperatura exceda 60°C (140°F).
- Não coloque o controle remoto em um porta-chaves que contenha objetos magnéticos.
- Mantenha o controle remoto distante de equipamentos que produzem campo magnético, como TV, equipamento de áudio e computadores pessoais.

Caso o controle remoto seja perdido ou roubado, a NISSAN recomenda que seja apagado o código de identificação desse controle remoto. Isso impedirá o uso não autorizado do controle remoto para destravar o veículo. Para obter maiores informações sobre o procedimento de cancelamento do código de identificação, entre em contato com uma concessionária NISSAN.



## COMO USAR O SISTEMA DE ACESSO REMOTO SEM CHAVE

### Travamento das portas

1. Retire a chave da ignição.
  2. Feche todas as portas.
  3. Pressione LOCK ① (Travar) ou o botão  no controle remoto.
- Todas as portas serão travadas.
  - As luzes sinalizadoras piscarão uma vez.

## Nota:


A função de retravamento automático funcionará após o destravamento total ou parcial, se nenhuma ação for executada pelo usuário. O retravamento automático irá operar aproximadamente 30 segundos após o destravamento total ou parcial. A função de retravamento automático será cancelada quando qualquer porta for aberta ou a chave for inserida na ignição.

### Destravamento das portas

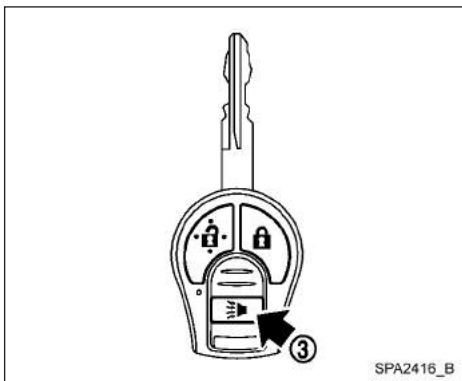
Pressione o botão  UNLOCK (Destravamento) ② do controle remoto.

- Todas as portas são destravadas.
- As luzes de emergência piscarão duas vezes.


### Retravamento automático

Quando o botão  do controle remoto for pressionado, todas as portas serão travadas automaticamente após 30 segundos, exceto se uma das operações seguintes for realizada:

- Qualquer porta for aberta.
- A chave for colocada no interruptor de ignição e posicionada de "OFF" para "ON".






## Usando a luz interna

Pressione o botão  do controle remoto uma vez, para acender as luzes internas.

Para informações adicionais, consulte “Luz interna” na seção “Instrumentos e controles” neste manual.

Este equipamento opera em caráter secundário, isto é, não tem direito a proteção contra interferência prejudicial, mesmo de estações do mesmo tipo, e não pode causar interferência a sistemas operando em caráter primário.

## Usando o alarme de pânico (se equipado)

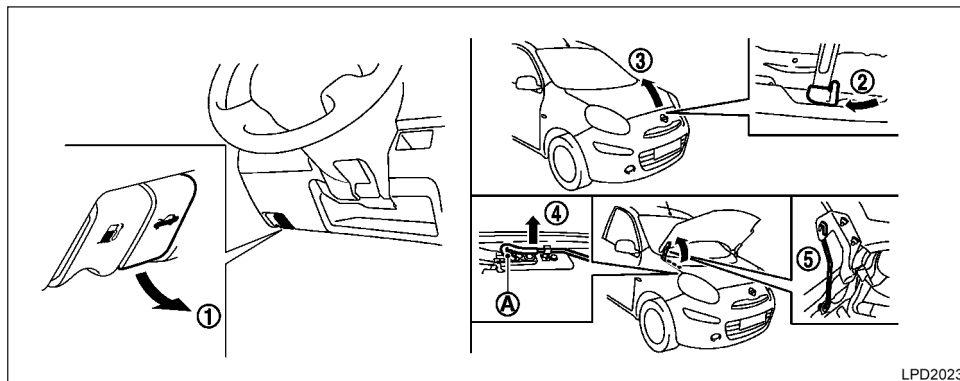
Se você estiver próximo ao veículo e sentir que pode ser ameaçado por alguém, o alarme de pânico poderá ser acionado para chamar atenção, pressionando e segurando o botão    do controle remoto por mais de 0,5 segundo.

O alarme de pânico irá disparar durante um período de tempo.

O alarme de pânico para quando:

- Passado um período de tempo de funcionamento, ou
- Qualquer botão for pressionado no controle remoto.

## CAPÔ DO MOTOR



1. Puxe a alavanca de liberação da trava do capô do motor ① localizada abaixo do painel de instrumentos até a liberação suave das molas do capô.
2. Localize a alavanca ② entre a grade e o capô e empurre a alavanca lateralmente com a ponta dos dedos.
3. Abra o capô ③.
4. Retire a haste de sustentação ④ e encaixe-a na fenda ⑤.

**Segure as partes revestidas (A) ao desencaixar ou ajustar a haste de sustentação. Evite o contato direto com as partes metálicas, pois poderão estar quentes logo após o motor ter sido desligado.**

Ao fechar o capô do motor, coloque a haste de sustentação na posição inicial, abaixe o capô do motor aproximadamente 30 cm (12 pol.) acima da trava e solte-o. Isto permitirá o encaixe correto da trava do capô do motor.

### ATENÇÃO

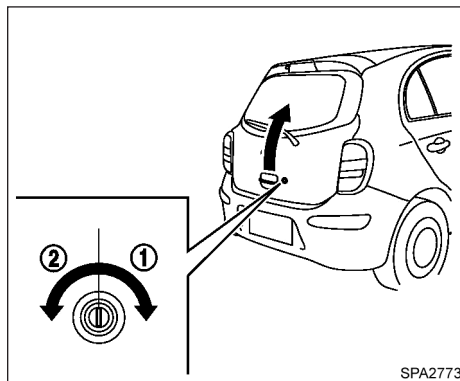
- Certifique-se de que o capô do motor esteja totalmente fechado e travado antes de dirigir. Qualquer falha em realizar esse procedimento pode causar a súbita abertura do capô do motor e resultar em acidente.
- Caso perceba a presença de vapor ou fumaça saindo do compartimento do motor, não abra o capô do motor para evitar ferimentos.

## TAMPA TRASEIRA (Hatchback)

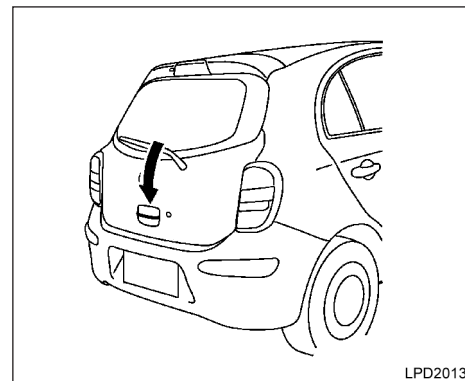


### ATENÇÃO

A tampa traseira deve ser fechada corretamente antes de dirigir. Caso a tampa traseira permaneça aberta, gases de escapamento nocivos podem entrar no interior do veículo. Consulte “Gases de escape” na seção “Partida e condução” neste manual.



SPA2773



LPD2013

### ABERTURA DA TAMPA TRASEIRA

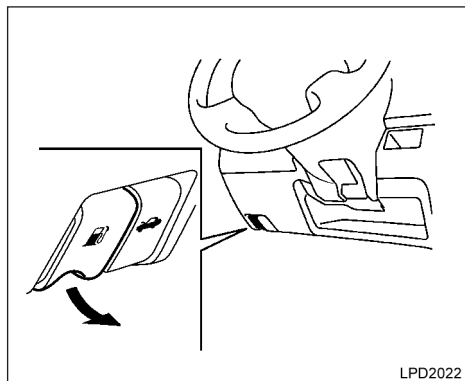
Observando um dos procedimentos a seguir, destrave a tampa traseira para abri-la, depois puxe a maçaneta de abertura.

- Pressione o interruptor da trava elétrica da porta para a posição de destravamento.
- Destrave todas as portas, utilizando a chave ② (se equipado).
- Pressione o botão ① no controle remoto duas vezes. Consulte “Sistema de acesso remoto sem chave” nesta seção.

Para fechar a tampa traseira, empurre-a para baixo até que esteja seguramente travada.



## PORTINHOLA DO BOCAL DE ABASTECIMENTO DE COMBUSTÍVEL

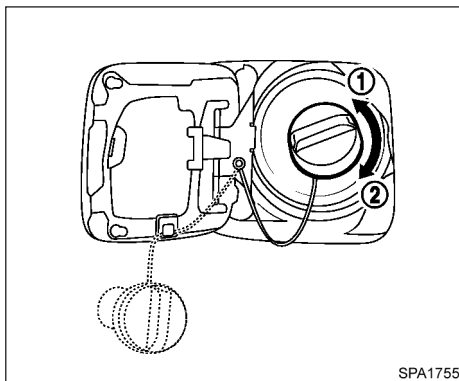


### OPERAÇÃO DE ABERTURA

O dispositivo de liberação da tampa do bocal de abastecimento de combustível está localizado abaixo do painel de instrumentos.

Para abrir a tampa do bocal de abastecimento de combustível, puxe o dispositivo de liberação.

Para travá-la, feche a tampa do bocal de abastecimento de combustível firmemente.



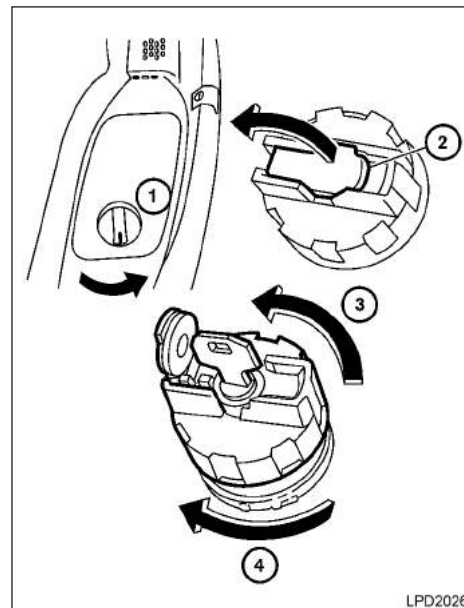
### TAMPA DO BOCAL DE ABASTECIMENTO DE COMBUSTÍVEL

Se você usar 100% etanol no tanque de combustível, reabasteça o reservatório de partida a frio com gasolina sem chumbo sempre que for reabastecer.

A tampa do bocal de abastecimento é do tipo autotravante.

1. Gire a tampa no sentido anti-horário ① para removê-la.
2. Para apertá-la, gire a tampa no sentido horário ② até ouvir o estalido de travamento.

Coloque a tampa do bocal de abastecimento de combustível no suporte durante o abastecimento.



### TAMPA DE ABASTECIMENTO DO RESERVATÓRIO DE PARTIDA A FRIO

#### Nota:

Coloque a alavanca de entrada de ar na posição de recirculação antes de reabastecer e por algum tempo também após o reabastecimento para evitar o odor de combustível dentro do veículo.

Para acessar a tampa de abastecimento do reservatório de partida a frio:

- ① Gire o botão da cobertura no sentido anti-horário e levante a tampa.
- ② Levante a cobertura do cilindro da chave da tampa de abastecimento de combustível.
- ③ Insira a chave mestra e gire no sentido anti-horário para desrosquear a tampa.

### Nota:

O mecanismo de trava da tampa do bocal de abastecimento de partida a frio é do tipo mola de pressão. Você deve desrosquear a tampa e ao mesmo tempo, girar a chave.

Uma vez retirada parcialmente pode remover a chave.

- ④ Após reabastecer, aperte a tampa no sentido horário até ouvir um clique. A tampa trava automaticamente quando apertada.







### ATENÇÃO

- O combustível é extremamente inflamável e altamente explosivo sob certas condições. Você pode sofrer graves queimaduras ou ferimentos se manuseá-lo ou usá-lo de forma inadequada. Sempre desligue o motor e não fume e nem permita que chamas ou faíscas estejam próximas ao veículo durante o abastecimento.
- Não tente abastecer o tanque até o bocal depois que a bomba de abastecimento automática desligar. O enchimento excessivo do tanque pode causar deramamento e aspersão de combustível e um possível incêndio.

- Use somente a tampa original de abastecimento de combustível para reposição. A tampa possui uma válvula de segurança interna para o funcionamento adequado do sistema de combustível e do sistema de controle de emissões. Uma tampa incorreta pode resultar em falha do sistema e possíveis danos. Isto também pode causar o acionamento da luz indicadora de falha.
- Nunca coloque combustível dentro do corpo de borboleta de aceleração para dar a partida no veículo.
- Nunca abasteça e nunca transporte um recipiente portátil com combustível dentro do veículo ou de reboques. A eletricidade estática pode provocar uma explosão do líquido inflamável, vapor ou gases inflamáveis em qualquer veículo ou reboque. Para reduzir o risco de ferimentos graves ou morte quando transportar combustível em recipientes portáteis:
  - Sempre coloque o recipiente no chão durante o abastecimento.
  - Não utilize aparelhos eletrônicos durante o abastecimento.
  - Mantenha o bico da bomba em contato com o recipiente enquanto estiver abastecendo-o.
  - Use somente recipientes portáteis aprovados para o transporte de combustíveis inflamáveis.

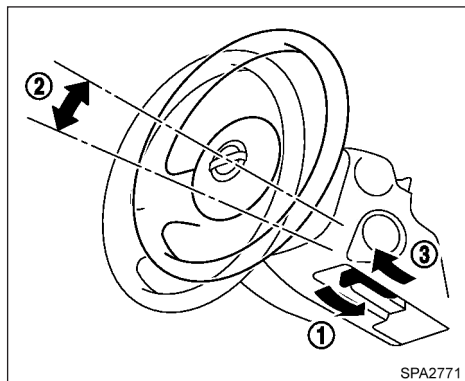


### CUIDADO

- Se for derramado combustível sobre a carroceria do veículo, lave com água para evitar danos à pintura.
- Insira a tampa do bocal de abastecimento de combustível no tubo de abastecimento de combustível, depois aperte até ouvir um estalido de travamento. Qualquer falha no aperto correto da tampa do bocal de abastecimento de combustível pode fazer a luz indicadora de falha no motor (MIL)  se acender. Se a luz indicadora de falha no motor  se acender é porque a tampa do bocal de abastecimento de combustível está solta ou faltando. Aperte ou instale a tampa do bocal de abastecimento de combustível e continue a dirigir o veículo. A luz indicadora de falha no motor  deve se apagar após percorrer um pequeno percurso. Se a luz indicadora de falha no motor  não se apagar após percorrer um pequeno percurso, o veículo deverá ser inspecionado por uma concessionária NISSAN.

Para obter informações adicionais, consulte “Recomendação de combustível” na seção “Informações técnicas”.

## VOLANTE DE DIREÇÃO



SPA2771

### REGULAGEM DA COLUNA DE DIREÇÃO (se equipado)

Desloque a alavanca da trava para baixo ① e ajuste a coluna de direção para cima ou para baixo ② na posição desejada.

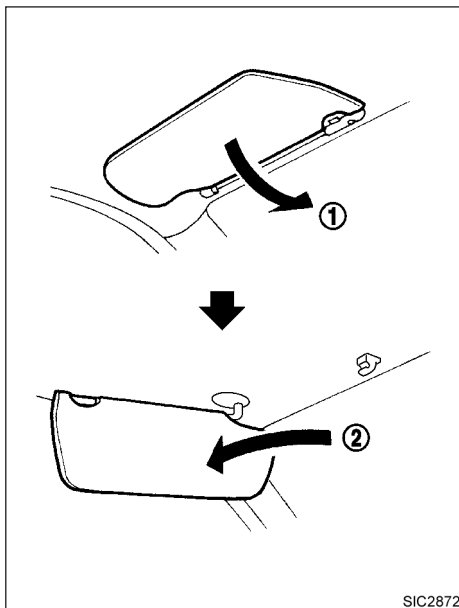
Posicione a alavanca trava para cima ③ firmemente para travar a coluna de direção na posição.



### ATENÇÃO

**Nunca ajuste o volante de direção enquanto estiver conduzindo o veículo. Você pode perder o controle do veículo e causar um acidente.**

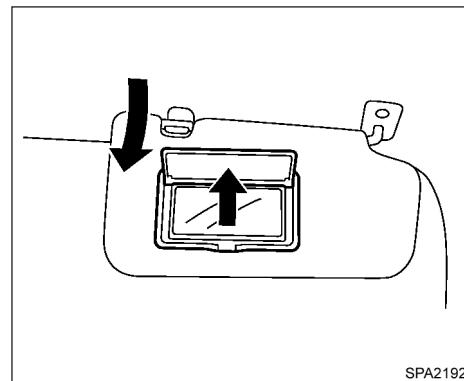
## PARA-SÓIS



SIC2872

Para bloquear qualquer ofuscamento proveniente da parte dianteira, mova o para-sol para baixo ①.

Para bloquear qualquer ofuscamento proveniente da parte lateral, desencaixe o para-sol de sua fixação central e mova-o para o lado ②.

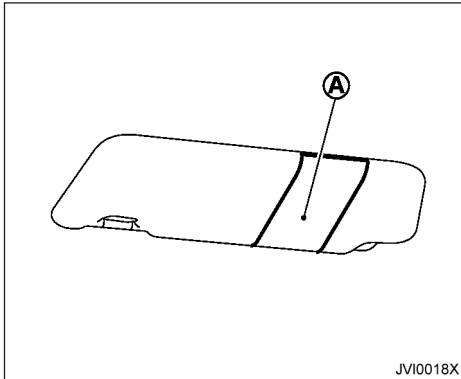


SPA2192

### ESPELHOS DE CORTESIA (se equipado)

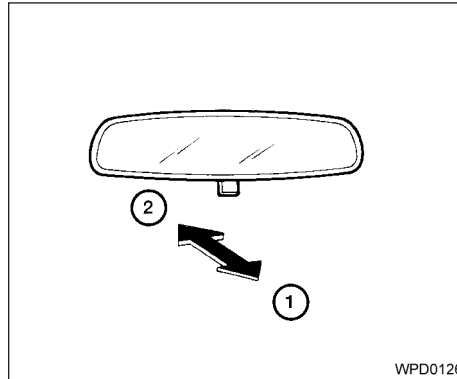
Para acessar o espelho de cortesia, puxe o para-sol para baixo e levante a tampa de proteção do espelho.

## ESPELHOS



### SUPORE PARA CARTÃO (se equipado)

Para acessar o suporte para cartão, puxe para baixo o para-sol e deslize o cartão no suporte para cartão (A). Não visualize as informações enquanto estiver conduzindo o veículo.



### ESPELHO RETROVISOR INTERNO

A posição noturna ① reduz o ofuscamento dos faróis dos veículos que estão atrás do seu veículo durante a noite.

Use a posição diurna ② ao dirigir durante o dia.

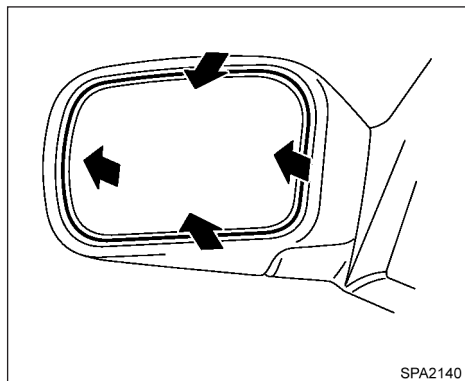


**Use a posição noturna somente quando necessário, pois esta posição reduz a clareza da visão traseira.**

## ESPELHOS RETROVISORES EXTERNOS



- Os objetos vistos através dos espelhos retrovisores externos do lado do passageiro estão mais próximos do que aparentam estar. Tome cuidado quando se deslocar para a direita. Utilizar somente este espelho pode causar acidente. Utilize o espelho retrovisor interno ou olhe por cima de seu ombro para avaliar adequadamente as distâncias de outros objetos.

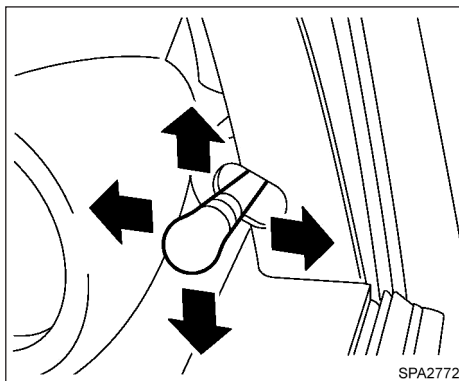


SPA2140

Tipo A

### Tipo controle manual (se equipado)

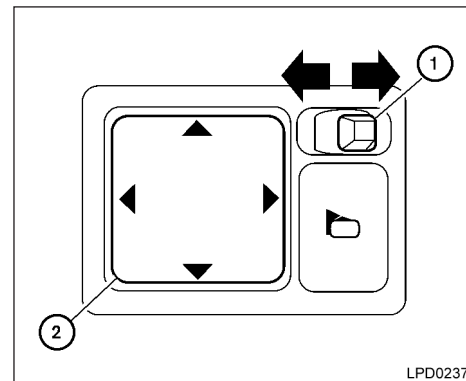
O espelho retrovisor externo (Tipo A) pode ser movimentado em várias direções, basta empurrar a superfície do espelho para uma melhor visão traseira.



SPA2772

Tipo B

O espelho retrovisor externo (Tipo B) pode ser movimentado em qualquer direção para uma melhor visão traseira através da alavanca de ajuste interno.



LPD0237

### Tipo controle elétrico (se equipado)

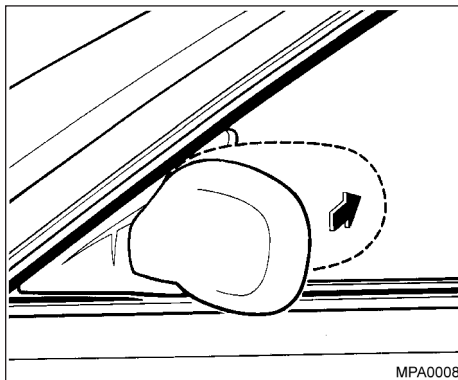
O controle automático do espelho retrovisor externo irá funcionar quando a ignição estiver nas posições "ACC" ou "ON".

Movimente o pequeno interruptor ① para selecionar o espelho direito ou esquerdo. Ajuste cada espelho de acordo com a posição desejada, utilizando o interruptor maior ②.



## ATENÇÃO

- Os objetos vistos através dos espelhos retrovisores externos do lado do passageiro podem estar mais próximos do que aparentam estar. Tome cuidado quando se deslocar para a direita. Utilizar somente este espelho pode causar acidente. Utilize o espelho retrovisor interno ou olhe por cima de seu ombro para avaliar adequadamente as distâncias de outros objetos.
- Não ajuste os espelhos enquanto estiver conduzindo o veículo. Você pode perder o controle do veículo e causar um acidente.



### Rebatimento manual dos espelhos retrovisores externos

Puxe o espelho retrovisor externo em direção à porta para dobrá-lo.



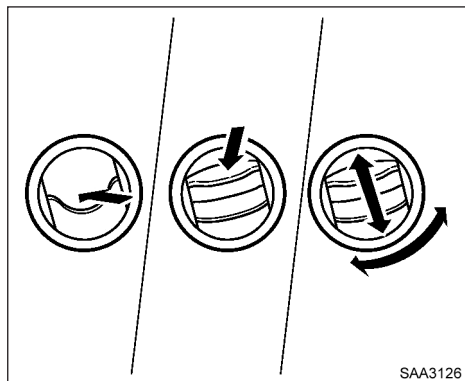
# 4 Sistemas do aquecedor, ar-condicionado e áudio

Difusores .....	4-2
Aquecedor e ar-condicionado (manual) (se equipado).....	4-2
Controles .....	4-3
Funcionamento do aquecedor.....	4-4
Funcionamento do ar-condicionado (se equipado) ...	4-5
Diagramas de fluxo de ar .....	4-6
Manutenção do sistema de ar-condicionado (se equipado).....	4-9
Sistema de áudio (se equipado).....	4-9
Rádio .....	4-9
Recepção de rádio FM .....	4-9
Recepção de rádio AM .....	4-10
Precauções quanto à operação de áudio .....	4-10
iPod player (se equipado) .....	4-15

Rádio AM/FM com CD player (se equipado).....	4-17
Funcionamento do iPod player (se equipado) .....	4-20
Rádio AM/FM com CD player (Tipo B) (se equipado) ...	4-23
Funcionamento do iPod player (se equipado) .....	4-26
Limpeza e cuidados com o CD.....	4-27
Interruptor do volante de direção para controle de áudio (se equipado).....	4-27
Antena .....	4-28
Telefone veicular ou rádio CB.....	4-29
Sistema de Telefonia Bluetooth Hands-free (se equipado) ....	4-30
Informação de registro.....	4-31
Usando o sistema.....	4-31
Botões de Controle.....	4-32
Iniciando .....	4-32
Lista de comandos .....	4-33



## DIFUSORES



Difusores laterais, difusores centrais

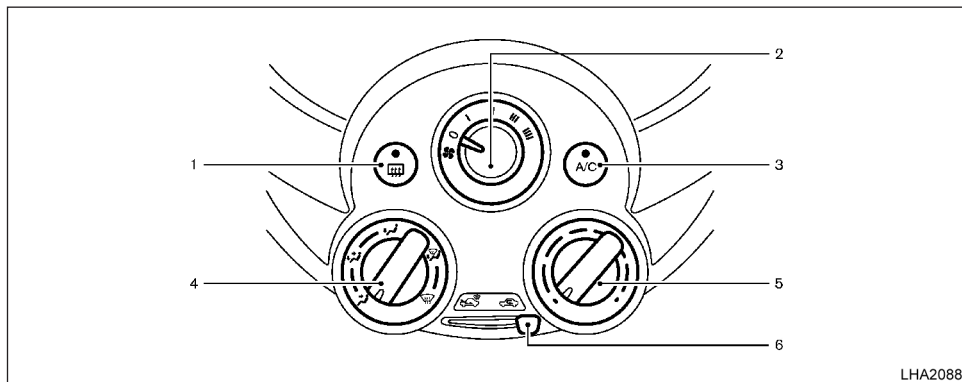
A direção do fluxo de ar dos difusores pode ser ajustada, abrindo, fechando ou girando (conforme a ilustração).

## AQUECEDOR E AR-CONDICIONADO (manual) (se equipado)

### ⚠ ATENÇÃO

- A função de refrigeração do ar-condicionado somente funciona com o motor ligado.
- Não deixe crianças ou adultos que normalmente necessitam de assistência, sozinhos dentro do veículo. Os animais de estimação também não devem ser deixados sozinhos no interior do veículo. Eles podem ferir-se acidentalmente ou ferir outras pessoas, devido ao funcionamento inadvertido do veículo. Em dias quentes e ensolarados, a temperatura dentro de um veículo fechado pode aumentar rapidamente, podendo causar ferimentos graves ou fatais às pessoas ou animais.
- Não use o modo de recirculação por longos períodos, pois ele poderá tornar o ar no interior do veículo deteriorado e os vidros poderão ficar embaçados.

## AQUECEDOR E AR-CONDICIONADO (MANUAL)



LHA2088

1. Desembaçador do vidro traseiro (se equipado)
2. Seletor de velocidade do ventilador
3. Tecla do ar-condicionado (se equipado)
4. Seletor de fluxo de ar
5. Seletor de temperatura
6. Alavanca de entrada de ar (Circulação do ar externo / Recirculação de ar)

### CONTROLES

#### Seletor de velocidade do ventilador

O seletor de velocidade do ventilador liga e desliga e controla a velocidade do ventilador.

#### Seletor de fluxo de ar

O seletor de fluxo de ar permite que você selecione os difusores.

- O ar flui dos difusores centrais e laterais.
- O ar flui dos difusores centrais e da área dos pés.
- O ar flui principalmente da área dos pés.
- O ar flui dos difusores do desembaçador e da área dos pés.
- O ar flui principalmente dos difusores do desembaçador.

#### Seletor de temperatura

O seletor de temperatura permite que você ajuste a temperatura do ar dos difusores. Para reduzir a temperatura, gire o seletor para a esquerda. Para aumentar a temperatura, gire o seletor para a direita.

#### Ar fresco

Mova a alavanca de controle de entrada de ar para a posição .

O fluxo de ar do lado de fora entra no veículo.



#### Recirculação de ar

Mova a alavanca de controle de entrada de ar para a posição para recircular o ar dentro do veículo.

Utilize a seleção :

- ao dirigir em estradas com poeira.
- para prevenir que a fumaça proveniente do trânsito penetre no compartimento de passageiros.
- para uma máxima refrigeração quando utilizar o ar-condicionado.



#### Tecla do ar-condicionado (se equipado)

Dê a partida ao motor, gire o seletor de velocidade do ventilador para a posição desejada e pressione a tecla para ligar o ar-condicionado.

A luz indicadora se acende quando o ar-condicionado está funcionando. Para desligar o ar-condicionado, pressione a tecla A/C novamente.

**A função de refrigeração do ar-condicionado somente funciona com o motor ligado.**



## Desembaçador do vidro traseiro (se equipado)

Para mais informações sobre o desembaçador do vidro traseiro, veja “Desembaçador do vidro traseiro (se equipado)” na seção “Instrumentos e controles” neste manual.

## FUNCIONAMENTO DO AQUECEDOR



### Aquecimento

Este modo é utilizado para direcionar o ar aquecido para os difusores na área dos pés. Um pouco de ar também flui para os difusores do desembaçador.

1. Mova a alavanca de entrada de ar para a posição  para aquecimento normal.
2. Gire o seletor de fluxo de ar para a posição .
3. Gire o seletor de velocidade do ventilador para a posição desejada.
4. Gire o seletor de temperatura para a posição desejada entre a posição central e quente.



### Ventilação



Este modo direciona o ar externo para os difusores laterais e centrais.

1. Mova a alavanca de entrada de ar na posição .
2. Gire o seletor de fluxo de ar para a posição .
3. Gire o seletor de velocidade do ventilador para a posição desejada.
4. Gire o seletor de temperatura para a posição desejada.

### Descongelo ou desembaçamento


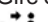
Este modo direciona o ar para os difusores do desembaçador para descongelar/desembaçar os vidros.

1. Mova a alavanca de entrada de ar para a posição .
  2. Gire o seletor de fluxo de ar para a posição .
  3. Gire o seletor de velocidade do ventilador para a posição desejada.
  4. Gire o seletor de temperatura para a posição desejada entre a posição central e quente.
- Para a remoção rápida de gelo ou condensação dos vidros, gire o seletor de velocidade para a posição máxima e o seletor de temperatura para a posição de aquecimento máximo.

Quando a posição  ou  for selecionada, pressione a tecla A/C para ligar o ar-condicionado para obter um resultado melhor. Isto irá desumidificar o ar e ajudará a desembaçar os vidros.



### Aquecimento de dois níveis

Este modo direciona o ar refrigerado para os difusores laterais e centrais e o ar aquecido para os difusores da área dos pés. Quando o seletor de temperatura for girado para as posições máximas de aquecimento ou refrigeração, a temperatura do ar entre os difusores e os difusores da área dos pés será a mesma.




1. Mova a alavanca de entrada de ar para a posição .
2. Gire o seletor de fluxo de ar para a posição .
3. Gire o seletor de velocidade do ventilador para a posição desejada.
4. Gire o seletor de temperatura para a posição desejada.

### Aquecimento e desembaçamento

Este modo aquece a parte interna e desembaça o para-brisa.

1. Mova a alavanca de entrada de ar para a posição .
2. Gire o seletor de fluxo de ar para a posição .
3. Gire o seletor de velocidade do ventilador para a posição desejada.

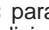
4. Gire o seletor de temperatura para a posição desejada entre a posição central e quente.

Quando a posição  ou  for selecionada, pressione a tecla  para ligar o ar-condicionado para obter um resultado melhor. Isto irá desumidificar o ar e ajudará a desembaçar os vidros.

## Dicas de operação

**Limpe a neve e o gelo das palhetas do limpador e da entrada de ar do para-brisa. Isso melhora o funcionamento do aquecedor.**



## FUNCIONAMENTO DO AR-CONDICIONADO (se equipado)


Dê partida ao motor, gire o seletor de velocidade do ventilador para a posição desejada e pressione a tecla  para ligar o ar-condicionado. Quando o ar-condicionado for ligado, a função de refrigeração e desumidificação são adicionadas à operação do aquecedor.

**A função de refrigeração do ar-condicionado somente funciona com o motor ligado.**



## Refrigeração

Este modo é utilizado para refrigerar e desumidificar o ar.

1. Mova a alavanca de entrada de ar para a posição .
2. Gire o seletor de fluxo de ar para a posição .
3. Gire o seletor de velocidade do ventilador para a posição desejada.




4. Pressione a tecla . A luz indicadora se acende.

5. Gire o seletor de temperatura para a posição desejada.

- Para um resfriamento rápido quando a temperatura externa estiver alta, mova a alavanca de entrada de ar para a posição . Certifique-se de retornar à posição  para resfriamento normal.



## Aquecimento desumidificado

Este modo é utilizado para aquecer e desumidificar o ar.

1. Mova a alavanca de entrada de ar para a posição .
2. Gire o seletor de fluxo de ar para a posição .
3. Gire o seletor de velocidade do ventilador para a posição desejada.
4. Pressione a tecla . A luz indicadora se acende.
5. Gire o seletor de temperatura para a posição desejada.

## Desembaçamento e desumidificação

Este modo é usado para desembaçar os vidros e desumidificar o ar.

1. Mova a alavanca de entrada de ar para a posição .
2. Gire o seletor de fluxo de ar para a posição .


3. Gire o seletor de velocidade do ventilador para a posição desejada.

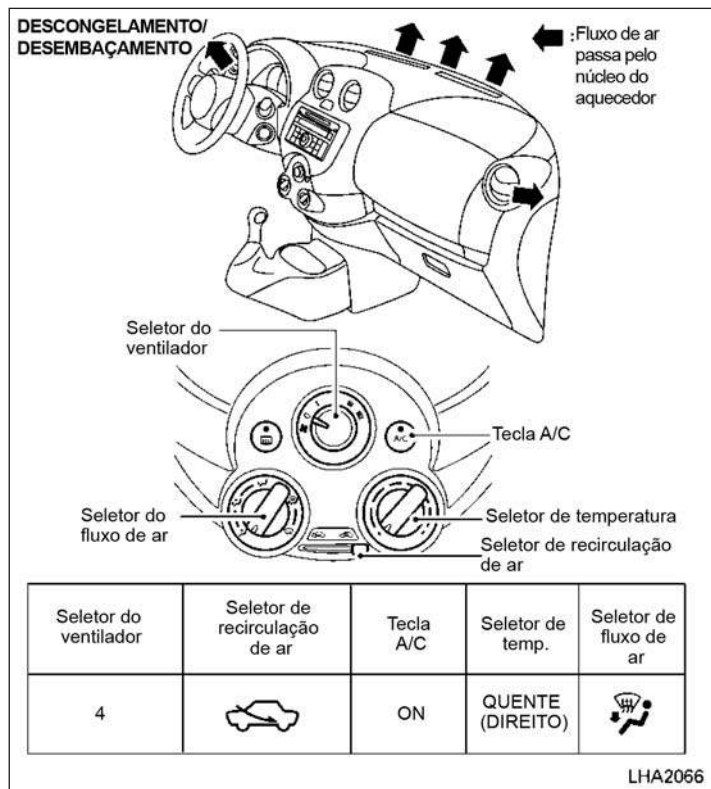
4. Gire o seletor de temperatura para a posição desejada.

## Dicas de operação

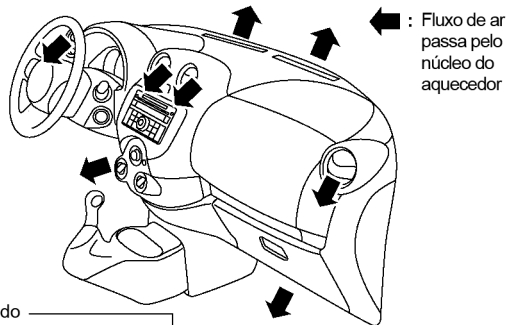
- Mantenha os vidros e o teto solar fechados enquanto o ar-condicionado estiver funcionando.
- Após estacionar o veículo sob o sol, dirija por 2 ou 3 minutos com os vidros abertos para expulsar o ar quente do compartimento dos passageiros. Em seguida, feche os vidros. Isto permite que o ar-condicionado resfrie o interior do compartimento de passageiros mais rapidamente.
- **O sistema de ar-condicionado deve ser ligado por aproximadamente 10 minutos, ao menos uma vez ao mês. Isto ajuda a evitar danos ao sistema devido à falta de lubrificação.**
- Uma névoa pode ser observada próximo dos difusores de ar em condições quentes e úmidas, quando o ar for resfriado rapidamente. Isto não é um indicativo de falha.
- **Se o marcador de temperatura do líquido de arrefecimento do motor indicar que a temperatura está acima do nível normal, desligue o ar-condicionado. Consulte “Se o veículo superaquecer” na seção “Em caso de emergência” neste manual.**

## DIAGRAMAS DE FLUXO DE AR

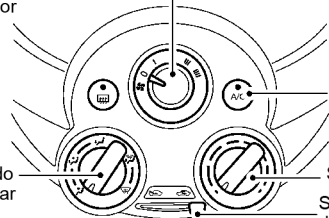
Os diagramas a seguir mostram as posições do seletor e da tecla para o aquecimento, resfriamento ou desembaçamento **MÁXIMOS E RÁPIDOS**. A alavanca de entrada de ar pode estar sempre na posição  para aquecimento e desembaçamento.



### AQUECIMENTO DE DOIS NÍVEIS



Seletor do ventilador



Tecla A/C

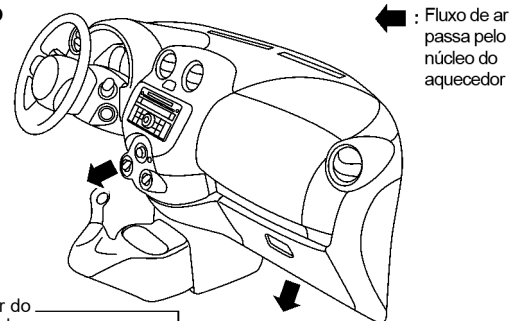
Seletor do fluxo de ar

Seletor de temperatura  
Seletor de recirculação de ar

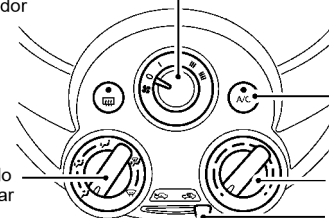
Seletor do ventilador	Seletor de recirculação de ar	Tecla A/C	Seletor de temp.	Seletor de fluxo de ar
4		AUTO ON	QUENTE (DIREITO)	

LHA2078

### AQUECIMENTO



Seletor do ventilador



Tecla A/C

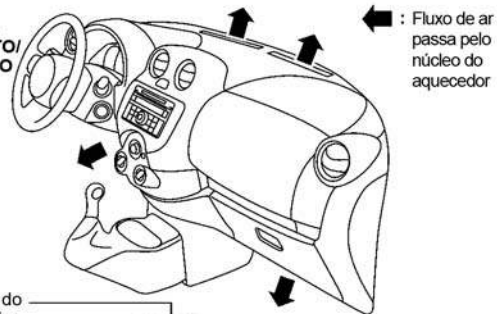
Seletor do fluxo de ar

Seletor de temperatura  
Seletor de recirculação de ar

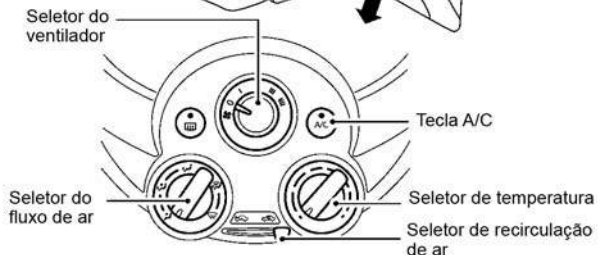
Seletor do ventilador	Seletor de recirculação de ar	Tecla A/C	Seletor de temp.	Seletor de fluxo de ar
4		OFF	QUENTE (DIREITO)	

LHA2068

### AQUECIMENTO & DESCONGELAMENTO/ DESEMBAÇAMENTO



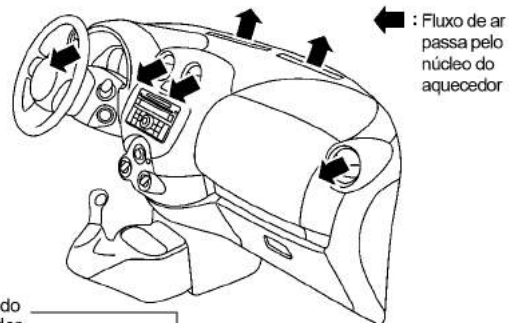
← : Fluxo de ar passa pelo núcleo do aquecedor



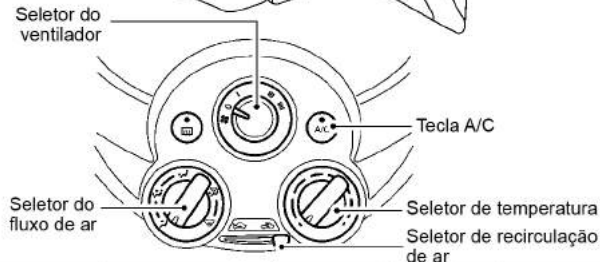
Seletor do ventilador	Seletor de recirculação de ar	Tecla A/C	Seletor de temp.	Seletor de fluxo de ar
4		AUTO ON	QUENTE (DIREITO)	

LHA2069

### REFRIGERAÇÃO (se equipado)



← : Fluxo de ar passa pelo núcleo do aquecedor



Seletor do ventilador	Seletor de recirculação de ar	Tecla A/C	Seletor de temp.	Seletor de fluxo de ar
4		ON	FRIO (ESQUERDO)	

LHA2070

## MANUTENÇÃO DO SISTEMA DE AR-CONDICIONADO (se equipado)

O sistema de ar-condicionado do seu veículo NISSAN é abastecido com um refrigerante projetado de modo a preservar o meio ambiente.

Este refrigerante não causa danos à camada de ozônio da Terra.

É necessário utilizar equipamentos de abastecimento e lubrificantes especiais ao fazer a manutenção do ar-condicionado NISSAN. O uso de refrigerantes ou lubrificantes inadequados causará sérios danos ao sistema de ar-condicionado. Consulte "Recomendações referentes ao refrigerante e ao lubrificante do sistema de ar-condicionado" na seção "Informações técnicas" neste manual.

As concessionárias NISSAN estão totalmente capacitadas para fazer uma manutenção ecológica no sistema de ar-condicionado.



### ATENÇÃO

**O sistema de ar-condicionado contém refrigerante sob alta pressão. Para evitar ferimentos, os serviços no sistema de ar-condicionado devem ser feitos somente por uma concessionária NISSAN.**

## SISTEMA DE ÁUDIO (se equipado)

### RÁDIO

Coloque o interruptor de ignição na posição ACC ou ON e pressione a tecla PWR para ligar o rádio. Se você escutar o rádio quando o motor não estiver funcionando, o interruptor de ignição deverá ser colocado na posição ACC.

A recepção do rádio é afetada pela intensidade do sinal da estação, distância do transmissor de rádio, prédios, pontes, montanhas, e outras interferências externas. Mudanças intermitentes na qualidade da recepção normalmente são causadas por estas interferências externas.

**O uso de um telefone celular dentro ou nas proximidades do veículo pode interferir na qualidade da recepção do rádio.**

### Recepção do rádio

O seu sistema de rádio NISSAN é equipado com circuitos eletrônicos modernos para melhorar a recepção de rádio. Estes circuitos são projetados para ampliar o alcance de recepção e aprimorar a qualidade desta recepção.

No entanto, existem algumas características tanto dos sinais de rádio FM quanto de AM, que podem afetar a qualidade da recepção de rádio em um veículo em movimento, mesmo quando o melhor equipamento for usado. Estas características podem acontecer normalmente em uma determinada área de recepção, e não significam que há defeito no seu sistema de rádio NISSAN.

As condições de recepção serão constantemente alteradas devido ao movimento do veículo.

Os prédios, a topografia, a distância do sinal e a interferência de outros veículos podem contribuir para que a recepção ideal seja prejudicada. Abaixo estão descritos alguns dos fatores que podem afetar a recepção do seu rádio.

Alguns telefones celulares ou outros dispositivos podem causar interferências ou ruídos nos alto-falantes do sistema de áudio. O armazenamento dos dispositivos em diferentes locais pode reduzir ou eliminar estes ruídos.

### RECEPÇÃO DE RÁDIO FM

Alcance: O alcance do FM é normalmente limitada a 40 - 48 km, com canal mono (de um único canal) de FM e possuem um alcance ligeiramente maior do que o FM estéreo. Às vezes, as influências externas podem interferir na recepção de uma estação FM se a mesma estiver dentro de um raio de 40 km. A intensidade do sinal de FM está diretamente relacionada à distância entre o transmissor e o receptor. Os sinais de FM seguem uma trajetória "line-of-sight" (linha da visão), apresentando muitas características da luz. Por exemplo, elas são refletidas por objetos.

Fade e flutuação: À medida que o seu veículo se afasta de um transmissor de estação, os sinais tendem a apresentar fading (enfraquecimento) e/ou flutuação.



**Estática e oscilação:** Durante a interferência no sinal, causada por prédios, altas montanhas ou devido à posição da antena (geralmente em conjunto com a maior distância do transmissor da estação), a estática ou a oscilação podem ocorrer. Isto pode ser reduzido ajustando o controle treble (agudos) para reduzir a resposta dos sinais agudos.

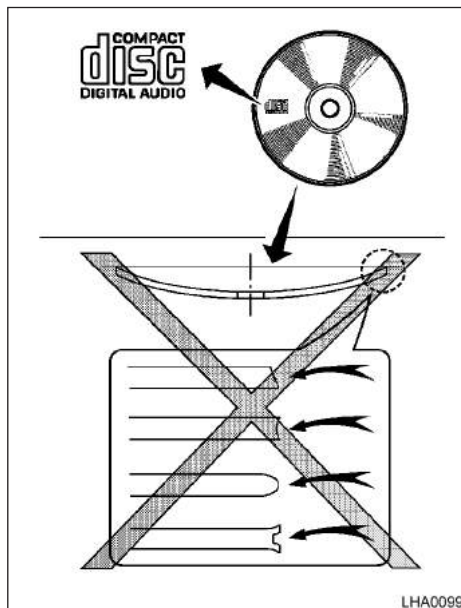
**Recepção múltipla:** Devido às características reflexivas dos sinais de FM, os sinais diretos e refletidos alcançam o receptor ao mesmo tempo. Os sinais podem se cancelar mutuamente, o que resulta em oscilação ou perda de som momentânea.

## RECEPÇÃO DE RÁDIO AM

Os sinais de AM, devido à sua baixa frequência, podem contornar objetos e ricochetear no solo. Além disso, os sinais podem atingir a ionosfera e serem desviados de volta à Terra. Por causa dessas características, os sinais de AM também estão sujeitos à interferência no seu trajeto do transmissor até o receptor.

**Fading (enfraquecimento):** Ocorre quando o veículo está trafegando por túneis ou em áreas com muitos prédios altos. Esse fenômeno também pode ocorrer durante vários segundos, durante turbulência ionosférica, mesmo em áreas onde não existam obstáculos.

**Estática:** Causados por tempestades, linhas de transmissão de energia, painéis elétricos e até mesmo por semáforos.



## PRECAUÇÕES QUANTO À OPERAÇÃO DE ÁUDIO CD Player



- Não force um CD para dentro da abertura de entrada de CD. Isto pode causar danos ao CD e/ou CD changer/player.
- Se um usuário tentar carregar um CD com a abertura de entrada de CD obstruída, poderá causar danos ao CD e / ou CD changer.
- Apenas um CD pode ser inserido para a leitura do CD player por vez.

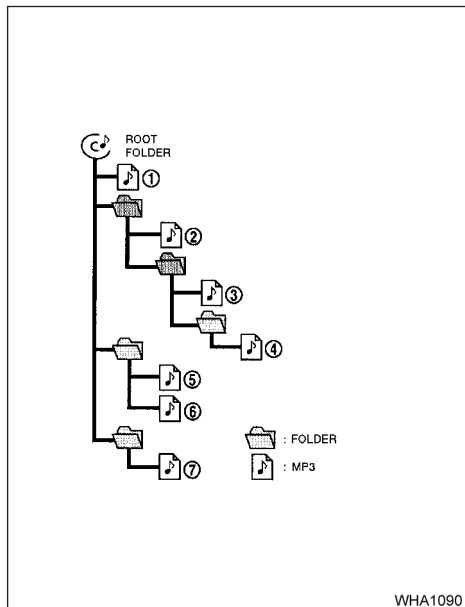
- **Utilize somente discos de alta qualidade 12 cm (4,7 pol.) que possuam o selo “COMPACT disc DIGITAL AUDIO” no disco ou na embalagem.**
- **Em clima frio ou dias chuvosos, o CD player pode apresentar falhas no funcionamento devido à umidade. Se isso ocorrer, retire o CD e desumidifique ou ventile o CD player completamente.**
- **O CD player pode “pular” ao conduzir o veículo em estradas esburacadas.**
- **Às vezes o CD player pode não funcionar quando a temperatura do compartimento estiver extremamente alta. Diminua a temperatura antes do uso.**
- **Não exponha o CD diretamente à luz solar.**
- **Os CDs que estiverem em mau estado ou sujos, riscados ou marcados com impressões digitais podem não funcionar adequadamente.**
- **Os CDs a seguir podem não funcionar adequadamente:**
  - **Discos compactos com cópia controlada (CCCD)**
  - **Discos compactos graváveis (CD-R)**
  - **Discos compactos regraváveis (CD-RW)**
- **Não use os seguintes CDs, pois podem causar falhas no CD player:**
  - **Discos de 8 cm (3,1 pol.) com o adaptador**
  - **CDs que não sejam redondos**
  - **CDs com rótulo de papel**
  - **CDs que estão empenados, riscados ou que apresentem bordas irregulares**

## CD Player com MP3

Termos:

- **MP3** — MP3 é uma abreviação para “Moving Pictures Experts Group Áudio Layer 3”. MP3 é o formato de arquivo comprimido de áudio digital mais conhecido. Este formato permite qualidade de som semelhante ao CD, mas com uma fração do tamanho de arquivos auditivos normais. A conversão para MP3 de uma faixa de áudio de CD pode reduzir o tamanho do arquivo numa relação de aproximadamente 10:1 virtualmente com nenhuma perda perceptível em qualidade. A compressão para MP3 remove as partes redundantes e irrelevantes de um sinal sonoro que a audição humana não ouve.

- **Taxa de Bit** — A Taxa de Bit denota o número de bits por segundo utilizado por um arquivo digital de música. O tamanho e qualidade de um arquivo digital de áudio comprimido é determinado pela taxa de bit utilizada ao codificar o arquivo.
- **Sampling frequency** — “Sampling frequency” é a taxa à qual as amostras de um sinal são convertidas de analógico para digital (conversão de A/D) por segundo.
- **ID3 tag** — O ID3 tag é a parte do arquivo codificado MP3 que contém informações sobre o arquivo digital de música como título da música, artista, título de álbum, taxa de bit, duração de tempo da faixa, etc. A informação ID3 tag é exibida na linha Álbum/Artista/Título no visor.



## Diagrama da ordem de execução das faixas

### Ordem de execução

A ordem de execução de músicas do CD com MP3 está ilustrada conforme a figura.

- Os nomes das pastas que não contêm arquivos MP3 não são mostradas no visor.
- Se houver um arquivo no nível superior do disco, "ROOT" é exibido.
- A ordem de execução das faixas é a ordem na qual os arquivos foram escritos pelo software de gravação. Assim os arquivos não podem ser executados na ordem desejada.

## Tabela de especificações

Mídia suportada			CD, CD-R, CD-RW
Sistemas de arquivos suportados			ISO9660 Nível 1, ISO9660 Nível 2, Apple ISO:, Romeo, Joliet * ISO9660 Nível 3 (escrita de pacotes) não são suportados.
Versões suportadas*	MP3	Versão	MPEG1, MPEG2, MPEG2.5
		Taxa de frequência	8 kHz - 48 kHz
		Taxa de Bit	8 kbps - 320 kbps, VBR
Informação de Tag			ID3 tag VER1.0, VER1.1, VER2.2, VER2.3 (MP3 apenas)
Níveis de pasta			Níveis de pasta: 8, Total de pastas : 255 (incluindo pastas raízes do disco "root folder") Arquivos: 512
Limitação do número de caracteres de texto			31 caracteres
Códigos de caracteres exibidos			01: ASCII, 02: ISO-8859-1, 03: UNICODE (UTF-16 BOM Big Endian), 04: UNICODE (UTF-16 NON:-BOM Big Endian), 05: (UTF-8), 06: UNICODE (NON:-UTF-16 BOM Little Endian)

\* Os arquivos criados com a combinação de taxa de frequência de 48 kHz e taxa de bit de 64 kbps não podem ser executados.

## Guia para solução de problemas

Sintoma	Causas e soluções
Não reproduz	Verifique se o disco foi inserido corretamente.
	Verifique se o disco está riscado ou sujo.
	Verifique se há condensação dentro do CD player. Se existir condensação, espere até que a condensação desapareça (aproximadamente 1 hora) antes de usar o CD player.
	Se houver um erro de aumento de temperatura anormal, o CD player começará a funcionar corretamente após retornar à temperatura normal.
	Arquivos com extensões diferentes de ".MP3" , ".mp3" ou ".wma" não podem ser reproduzidos. Além disso, os códigos e os números de caracteres para os nomes de pastas e arquivos devem estar em conformidade com as especificações.
Baixa qualidade de som	Verifique se o CD está riscado ou sujo.
	A taxa de bit pode estar muito baixa.

## Guia para solução de problemas (continuação)

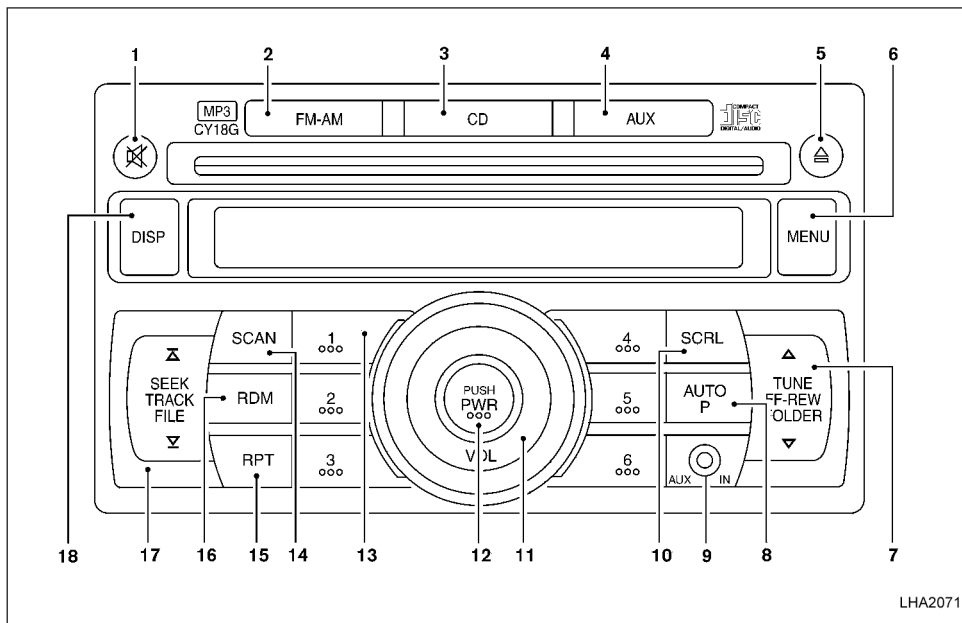
Sintoma	Causas e contramedidas
Leva-se um tempo relativamente longo para que a música comece a tocar.	Se houver muitas pastas ou níveis de arquivos no disco de MP3, ou se for um disco de múltiplas sessões, é necessário algum tempo antes que a música comece a tocar.
A música é cortada ou ignorada	A combinação de hardware e software de gravação podem ser incompatíveis, ou a velocidade de gravação, pacotes de gravação, número de caracteres da gravação, etc., podem não ser compatíveis com as especificações. Tente usar a velocidade de gravação mais baixa.
Ignora arquivos com alta taxa de bits	Esta falha pode ocorrer com grandes quantidades de dados, bem como para dados com alta taxa de bits.
Muda imediatamente para a próxima música quando está reproduzindo	Quando um arquivo que não seja MP3 for renomeado com a extensão ".MP3", ou ".mp3", ou quando a reprodução não é permitida devido à proteção de direitos autorais, haverá aproximadamente 5 segundos sem som, em seguida o CD player passará para a próxima música.
As músicas não são reproduzidas na ordem desejada	A ordem de execução das faixas é a ordem na qual os arquivos foram escritos pelo software de gravação. Assim, os arquivos não podem ser executados na ordem desejada.

## iPod\* PLAYER (se equipado)

- Alguns caracteres usados em outras línguas (chinês, japonês etc.) não são exibidos adequadamente na tela central. Recomendamos usar os caracteres da língua inglesa ou espanhol com um iPod.
- Grandes arquivos de podcast de vídeo causam respostas lentas no iPod. A tela central poderá se apagar momentaneamente, mas logo retornará.
- Se o iPod selecionar automaticamente grandes arquivos de podcast de vídeo no modo "shuffle", a tela central se apagará momentaneamente, mas logo retornará.
- Uma conexão inadequada no iPod poderá causar uma marcação ligado e desligado (oscilação). Sempre certifique-se de que o iPod esteja conectado adequadamente.
- O iPod nano (2ª geração) continuará a avançar ou retroceder se for desconectado durante uma operação de busca.
- Um título de música incorreto poderá aparecer quando o Modo Play é alterado quando usar o iPod nano (2ª geração).
- As pastas de áudio podem não tocar na mesma ordem que aparecem no iPod.
- O iPod nano (1ª geração) pode permanecer no modo avançar ou retroceder se for conectado durante uma operação de busca. Nesse caso, reinicie manualmente o iPod.

- Se você estiver usando um iPod (3ª geração com conector Dock), não use nomes muito extensos para o título da música, nome do álbum ou nome do artista para evitar que o iPod reinicie automaticamente.
- Tome cuidado para não realizar os seguintes itens, ou o cabo poderá ser danificado e uma perda de eficiência poderá ocorrer:
  - Dobrar excessivamente o cabo (40 mm (1.6 pol) raio máximo).
  - Torcer o cabo excessivamente (maior que 180º graus).
  - Puxar ou deixar cair o cabo.
  - Fechar a tampa do console central no cabo ou conectores.
  - Armazenar objetos com cantos afiados no compartimento onde o cabo é armazenado.
  - Não derrame líquidos nos cabos ou conectores.
- Não conecte o cabo no iPod, se o cabo e/ou os conectores estiverem molhados. Poderá danificar o iPod.
- Se o cabo e os conectores forem expostos a água, deixe o cabo e/ou os conectores secando completamente antes de conectar o cabo no iPod (aguarde 24 horas para secar).
- Se o conector for exposto a fluidos diferentes de água, os resíduos evaporados podem causar um curto entre os pinos do conector. Neste caso, substitua o cabo, do contrário o iPod poderá ser danificado e ocorrer perda de eficiência.
- Se o cabo for danificado (isolação cortada, conectores rompidos, contaminação tal como líquidos, poeira, sujeira etc. nos conectores), não use o cabo e contate uma concessionária NISSAN para a substituição do cabo por um novo.
- Quando não for usado por longos períodos de tempo, guarde o cabo em local limpo e livre de poeira em temperatura ambiente e sem exposição da luz do sol.
- Não use o cabo para outros fins, exceto apenas para o uso no veículo.

\* iPod é uma marca registrada da Apple Inc., registrada nos EUA e em outros países.



Tipo A

LHA2071

1. Tecla Mute
2. Tecla FM-AM
3. Tecla CD
4. Tecla AUX
5. ▲ Tecla de ejeção do CD
6. Tecla MENU
7. Tecla TUNE/FF-RFW/FOLDER
8. Tecla AUTO.P
9. Entrada auxiliar de áudio AUX
10. Tecla SCRL
11. Botão de controle de VOL
12. Tecla PWR
13. Teclas de estações pré-selecionadas (1 - 6)
14. Tecla RPT
15. Tecla RDM
16. Tecla SEEK/TRACK/FILE
17. Tecla DISP
18. Tecla DISP

## RÁDIO AM/FM COM CD PLAYER TIPO A (se equipado)

Para informação sobre todas as precauções de operação, consulte “Precauções de Operações de Áudio” anteriormente nesta seção.

### Operação principal do sistema de áudio

Tecla PWR e botão de controle de VOL

Coloque o interruptor de ignição na posição “ACC” ou “ON” e pressione a tecla PWR. Se você for escutar o rádio sem ligar o motor, coloque o interruptor de ignição na posição “ACC”. O sistema será ligado no modo (rádio ou CD) que estava selecionado antes do sistema ser desligado.

Caso não exista um CD na unidade, o rádio será ligado. Para desligar o sistema de áudio, pressione a tecla PWR.

Gire o botão de controle de VOL para a direita para aumentar o volume ou gire para a esquerda para diminuir o volume.



**Tecla MUTE**

Pressione a tecla  para silenciar o som de áudio.

Pressione a tecla  novamente para retomar a reprodução de áudio no volume anterior.

### Tecla MENU (BASS, TREBLE, FADE, BALANCE e CLOCK)

Pressione a tecla MENU para mudar o modo conforme segue:

BASS → TREBLE → FADE → BALANCE → CLOCK → BASS

Para ajustar BASS, TREBLE, FADE e BALANCE, pressione a tecla MENU até o modo desejado ser exibido no visor. Pressione a tecla TUNE/SEEK para ajustar BASS e TREBLE para o nível desejado.

Você pode utilizar também a tecla TUNE/SEEK para ajustar os modos FADE e BALANCE. O modo FADE ajusta o nível do som entre os alto-falantes dianteiros e traseiros e o BALANCE ajusta o nível entre os alto-falantes direitos e esquerdos.





Ao concluir a configuração desejada, pressione a tecla MENU repetidamente até a função rádio ou CD ser exibida. Caso não ocorram mudanças na configuração por aproximadamente 10 segundos, a função rádio ou CD retornará automaticamente.

### Operação do relógio

Pressione a tecla MENU até CLK-ON ou CLK-OFF ser mostrado no visor, utilize a tecla TUNE/SEEK para mudar o modo relógio ON ou OFF.

### Ajuste do relógio

Caso não seja visualizado o relógio com o interruptor de ignição na posição “ACC” ou “ON”, você precisa selecionar o modo CLK-ON. Pressione a tecla MENU repetidamente até o modo CLK-OFF ser mostrado no visor. Use a tecla TUNE/FF-REW/FOLDER para habilitar o modo CLK-ON.

1. Pressione a tecla MENU repetidamente até “Clock” ser exibido com os dígitos das horas piscando.
2. Pressione a tecla SEEK/TRACK/FILE  ou  para ajustar as horas.
3. Pressione a tecla TUNE/FF-REW/FOLDER  ou  para ajustar os minutos.
4. Pressione novamente a tecla MENU para sair do modo de ajuste do relógio.

O visor retornará para a visualização normal do relógio após 10 segundos, ou pressione novamente a tecla MENU.

### Tecla DISP (display)

O botão DISP (display) irá exibir o texto sobre as informações do CD ou MP3 no visor.

### Modo exibição do CD

Para mudar para a exibição de texto enquanto um CD com texto está sendo executado, pressione a tecla DISP. A tecla DISP permitirá que você role o texto do CD conforme segue: Track number e Track time → Disc title → Track number e Track title.

- Track number exibe o número da faixa selecionada no CD.
- Track time exibe o tempo da faixa que está sendo executada.
- Disc title exibe o título do CD que está sendo executado.
- Track title exibe o título da faixa selecionada no CD.



## Modo exibição MP3

Para mudar para o texto exibido durante a execução de um MP3 com texto MP3 (quando um CD com texto está sendo usado) pressione a tecla DISP. A tecla DISP irá rolar através dos textos do CD conforme segue: Track number e Track time → Folder number e Folder title → Album title → Artist title → Song title → Disc title → Track number e Track title.

- Track number e Track time exibe o número e tempo da faixa em execução.
- Folder number e Folder title exibe o número e título da pasta.
- Album title exibe o título do álbum da faixa em execução.
- Artist title exibe o nome do artista da faixa em execução.
- Song title exibe o nome da música que está sendo executada.
- Disc title exibe o título do CD em execução.
- Track number e title exibe o número e o título da faixa em execução.

### Tecla SCRL (Scroll)

Caso o texto seja muito longo para ser exibido, pressione a tecla SCRL para mostrar a primeira linha do texto no visor.

## Operação do rádio FM/AM

### Tecla FM-AM

Pressione a tecla FM-AM para mudar a recepção de AM → FM1 → FM2 → AM.

O indicador FM estéreo (ST) se acende durante a recepção FM estéreo. Quando o sinal FM estéreo for fraco, o rádio mudará automaticamente para a recepção Mono.



### Tecla TUNE/FF-REW/FOLDER

Para a sintonia manual das estações, pressione a tecla TUNE/FF-REW/FOLDER ▲ ou ▼.

Para sintonizar as estações rapidamente, pressione e mantenha pressionada a tecla ▲ ou ▼ por mais de 1,5 segundo.



### Tecla SEEK/TRACK/FILE

Pressione a tecla SEEK/TRACK/FILE ▲ ou ▼ por menos de 1,5 segundo para sintonizar as frequências de baixa para alta ou de alta para baixa e para parar na próxima estação.

Para sintonizar as estações rapidamente, pressione e mantenha pressionada as teclas SEEK/TRACK/FILE por mais de 1,5 segundo. Quando a tecla for liberada, o rádio irá sintonizar a próxima estação.

## Tecla SCAN

Pressione a tecla SCAN para parar em cada estação de rádio por 5 segundos. Pressione o botão novamente durante este período de 5 segundos para interromper o SCAN e o rádio permanecerá sintonizado na estação. Se a tecla SCAN não for pressionada durante o período de 5 segundos o SCAN buscará a próxima estação de rádio.

## Tecla de memorização do rádio

O sistema de rádio pode armazenar até 12 estações FM (FM1 e FM2) e 6 estações AM.

1. Pressione as teclas FM-AM para mudar entre as memórias. O visor do rádio mostra FM1, FM2 ou AM para indicar quais as memórias de pré-seleção estão ativadas
2. Sintonize manualmente as estações desejadas usando as teclas TUNE ou SEEK. Pressione e mantenha pressionado qualquer tecla de memória (1 – 6) até ouvir um bipe. (O rádio fica mudo quando a tecla de seleção é pressionada).
3. A estação será exibida e em seguida o som retorna. A programação agora está completa.
4. As outras teclas podem ser programadas da mesma maneira.

Caso o cabo da bateria seja desconectado, ou caso algum fusível esteja queimado, a memória do rádio será apagada. Neste caso, será necessário programar novamente as estações desejadas.

#### Faixa de frequência/Mudança de sintonia

Para mudar a faixa de Frequência/Mudança de sintonia do rádio, execute as seguintes operações.

1. Desligue o rádio, pressionando a tecla POWER.
2. Ligue o rádio pressionando a tecla POWER e ao mesmo tempo, pressionando as teclas de memória "1" e "4" e a tecla "SEEK DOWN".

Se você tiver dificuldades com as configurações do rádio, contate uma concessionária NISSAN.

#### **Tecla AUTO.P** (Sintonização automática)

Para armazenar as estações de rádio automaticamente, pressione e mantenha pressionada a tecla AUTO.P por 1,5 segundo, armazenando 6 estações de rádio nas teclas de pré-seleção.

As estações armazenadas automaticamente serão as primeiras a serem sintonizadas pelo rádio.

### Operação do CD player

Se o rádio já estiver ligado, ele desligará automaticamente e o CD começa a ser executado.

#### **Tecla CD**

Quando a tecla CD for pressionada com o sistema desligado e o CD carregado, o sistema será ligado e o CD começará a ser executado.

Quando a tecla CD for pressionada com um CD carregado e o rádio ligado, o rádio desligará automaticamente e o CD começará a ser executado.

#### **Tecla TUNE/FF-REW/FOLDER** (Avanço e Retrocesso Rápido)

Quando a tecla TUNE/FF-REW/FOLDER ▲ (avanço rápido) ou ▼ (retrocesso) for pressionada enquanto o CD está em execução, a velocidade do CD aumenta quando estiver em avanço rápido ou retrocesso. Ao liberar o botão, o CD voltará à velocidade de execução normal.

#### **Tecla SEEK/TRACK/FILE**

Quando a tecla for pressionada por menos de 1,5 segundo com um CD sendo executado, a faixa que está sendo executada retornará para o início. Pressione a tecla várias vezes para retornar várias faixas. As faixas do CD serão retrocedidas de acordo com o número de vezes que a tecla for pressionada.

Quando a tecla ▲ for pressionada por menos de 1,5 segundo com um CD sendo executado, a próxima faixa será executada a partir do início. Pressione o botão várias vezes para avançar várias faixas. As faixas do CD serão avançadas de acordo com o número de vezes que a tecla for pressionada. (Quando a última faixa no CD for alcançada, a primeira faixa será executada).

#### **Tecla TUNE/FF-REW/FOLDER**

Quando estiver executando um CD com MP3, pressione a tecla TUNE/FF-REW/FOLDER ▲ ▼ para avançar ou retroceder a busca nas pastas disponíveis.

Para o avanço rápido ou retrocesso de uma faixa de áudio, pressione a tecla TUNE/FF-REW/FOLDER ▲ ▼ por mais de 1,5 segundo.

#### **Tecla SCAN**

Durante a execução de um CD, pressione a tecla SCAN para ouvir os primeiros 10 segundos de cada faixa. Quando a tecla SCAN for pressionada durante este período de 10 segundos o SCAN cessa a busca e o CD permanece na faixa atual.

#### **Tecla RPT**

Quando a tecla RPT for pressionada, com um CD sendo executado, o padrão de execução pode ser alterado conforme abaixo:

1 TRACK RPT ↔ Normal

1 TRACK RPT: A faixa que está sendo executada será repetida continuamente.

#### **Tecla RDM**

Quando a tecla RDM for pressionada, com um CD sendo executado, o padrão de execução pode ser alterado conforme abaixo:

RDM ↔ Normal

RDM: Todas as faixas do disco serão executadas aleatoriamente.



#### Botão EJECT

Quando a tecla ▲ for pressionada com um CD carregado, ele será ejetado e a última sintonia de áudio será reproduzida.

Quando a tecla ▲ for pressionada duas vezes com um CD carregado, o CD será ejetado mais para fora para facilitar a remoção do mesmo. Se o CD não for removido em 15 segundos, ele será recarregado.

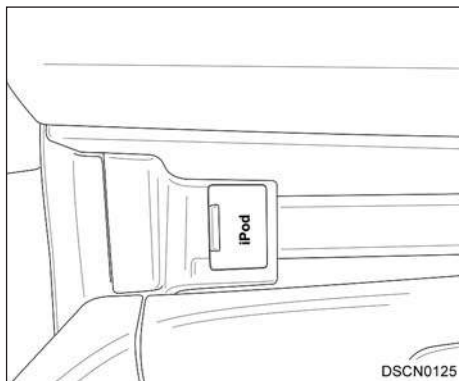
#### Indicador CD IN

O indicador se acenderá se um CD estiver carregado.

#### Tecla AUX (Auxiliar)

A entrada AUX IN está localizada na parte frontal do CD player. A entrada auxiliar de áudio AUX IN aceita qualquer entrada de áudio padrão analógico como leitor de CD/fita cassete portátil, tocador MP3 ou laptop.

Pressione a tecla AUX para reproduzir um dispositivo compatível, quando estiver conectado à entrada AUX IN.



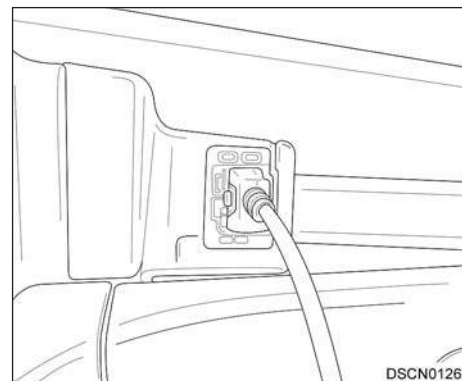
## FUNCIONAMENTO DO iPod\* PLAYER (se equipado)

### Conectando o iPod

Para conectar um iPod no veículo que possa ser controlado com os controles do sistema de áudio, use a entrada localizada no console central perto do freio de estacionamento e tomada de força.

Abra a tampa de proteção da entrada e em seguida, conecte uma ponta do cabo do iPod e a outra ponta na entrada do veículo ①.

Se compatível, a bateria do seu iPod será carregada enquanto estiver conectada ao veículo com o interruptor de ignição na posição ACC ou ON.



Enquanto estiver conectado ao veículo, o iPod poderá apenas ser operado pelos controles de áudio do veículo.

Para desconectar o iPod do veículo, remova a ponta do cabo conectado na entrada do veículo e em seguida, remova o cabo do iPod.

\* iPod é uma marca registrada da Apple Inc., registrada nos EUA e em outros países.

## Compatibilidade

Os seguintes modelos são compatíveis:

- iPod Classic – 1ª através 6ª geração
- iPod Mini – 1ª e 2ª geração
- iPod Nano – 1ª através da 3ª geração
- iPod Touch – 1ª geração
- iPod – 1ª geração

Certifique-se de que o firmware do seu iPod esteja atualizado às versões indicadas acima.

## Operação principal de Áudio

### Tecla iPod

Coloque o interruptor de ignição na posição “ACC” ou “ON” e pressione a tecla do iPod para mudar para o modo iPod.

Se outra fonte de áudio estiver sendo executada e o iPod estiver conectado, pressione a tecla do iPod para mudar para o modo iPod.

Se o sistema for desligado enquanto o iPod estiver sendo executado, o iPod ligará quando a tecla PWR for pressionada.

## Selecionando o item do menu superior

Pressione a tecla MENU iPod enquanto o iPod estiver conectado para exibir a interface para o funcionamento do iPod no visor do rádio. Os itens podem ser selecionados de uma lista na tela do menu pressionando a tecla SEEK ▲ ou ▼ enquanto o iPod estiver funcionando. O padrão de exibição pode ser alterado como mostrado a seguir:

Playlists → Artists → Albums → Songs → Podcasts → Genres → Composers → Audiobooks

Para mais informações sobre cada item, veja o manual do proprietário do iPod.

### Teclas ENTER e BACK

Pressione a tecla ENTER enquanto o menu superior for exibido para mostrar os detalhes do programa no visor do rádio. Use as teclas SEEK ▲ ou ▼ para verificar as opções e pressione a tecla ENTER para selecionar.

Pressione a tecla BACK para retornar para a exibição anterior.

### Informação de execução de faixa do iPod

Pressione a tecla DISP TEXT por menos de 1,5 segundo enquanto um programa é executado para mudar a informação do programa exibido como mostrado a seguir:

Exclusão de Podcast

Album Title → Artist Name → Song Title → Normal Mode

Podcast:

Album Title → Song Title → Normal Mode

Para mais informações sobre Podcasts, consulte o manual do proprietário do iPod.

### Tecla TUNE/FF-REW/FOLDER

Quando a tecla TUNE/FF-REW/FOLDER ▲ ou ▼ for pressionada por mais de 1,5 segundo enquanto o iPod estiver sendo executado, o iPod executará enquanto estiver em avanço ou retrocesso rápido. Quando o botão for liberado, o iPod retornará para a velocidade de execução normal.

Quando a tecla TUNE/FF-REW/FOLDER ▲ ou ▼ for pressionada por menos de 1,5 segundo enquanto o iPod estiver sendo executado, a próxima faixa ou o começo de uma mesma faixa no iPod será executada.

### Tecla SCAN/RPT

Pressione a tecla SCAN/RPT enquanto a faixa estiver sendo executada para mudar o padrão de execução como mostrado a seguir:

Excluindo Podcast e Audiobook:

ALL RPT → TRK RPT → ALL RDM → ALBUM RDM

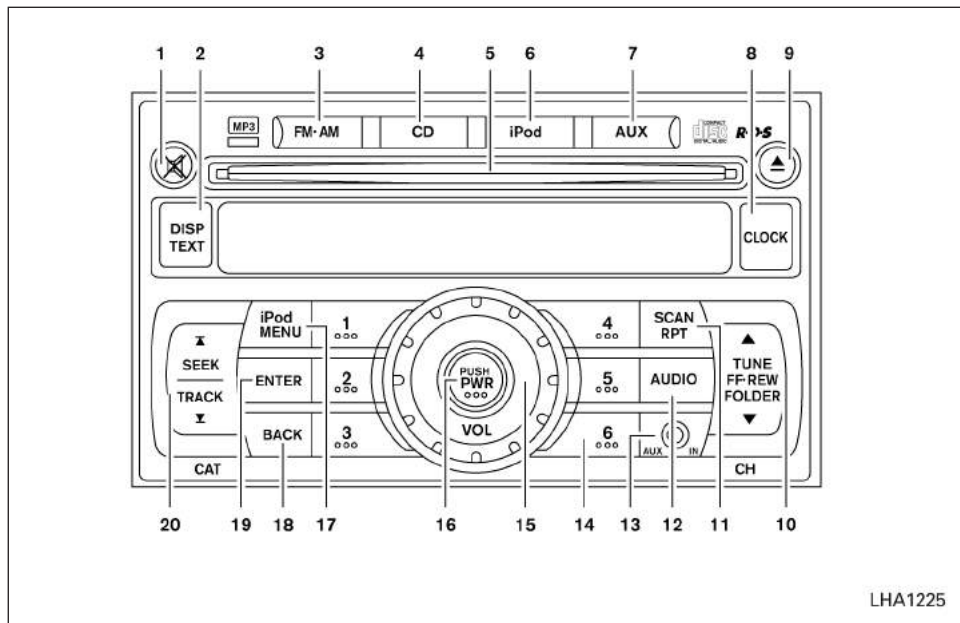
Podcast:

ALL RPT → TRK RPT

Para mais informações sobre Podcasts, consulte o manual do proprietário do iPod .



Audiobook:

NORMAL → FAST → SLOW



Tipo B

LHA1225

1. Tecla MUTE 
2. Tecla DISP/TEXT
3. Tecla FM-AM
4. Tecla CD
5. Abertura de entrada de CD
6. Tecla iPod
7. Tecla AUX
8. Tecla CLOCK
9. Tecla EJECT 
10. Tecla TUNE/FF-REW/FOLDER
11. Tecla SCAN/RPT
12. Tecla AUDIO
13. Entrada AUX IN
14. Teclas de memória (1 - 6)
15. Botão de controle de VOLUME
16. Tecla PWR
17. Tecla iPod MENU
18. Tecla BACK
19. Tecla ENTER
20. Tecla SEEK/TRACK

## RÁDIO AM/FM COM CD PLAYER (Tipo B) (se equipado)

Para informação sobre todas as precauções de operação, consulte “Precauções de Operações de Áudio” anteriormente nesta seção.

### Operação principal do sistema de áudio

#### Tecla PWR e botão de controle de VOL

Pressione a tecla PWR, com o sistema desligado para selecionar o modo (rádio, CD ou AUX) que estava tocando antes do sistema desligado. Se o sistema estiver ligado, ao pressionar a tecla PWR desligará o sistema.

Gire o botão de controle de VOL para ajustar o volume.



#### Tecla MUTE

Pressione a tecla  para silenciar o som de áudio.

Pressione a tecla  novamente para retornar ao áudio ao volume normal.

#### Tecla AUDIO (Bass, Treble, Fade, Balance, SSV, Beep):

Pressione a tecla AUDIO para mudar o modo como se segue:

Bass → Treble → Fade → Balance à Volume Sensível a Velocidade (SSV) → Beep ON/OFF → Normal mode

Para ajustar Bass, Treble, Fade, Balance, pressione a tecla AUDIO até o modo desejado ser exibido no visor. Pressione a tecla TUNE ▲ ou ▼ ou a tecla SEEK ▲ ou ▼ para ajustar o modo selecionado no nível desejado.

O modo FADE ajusta o nível do som entre os alto-falantes dianteiros e traseiros e o BALANCE ajusta o nível entre os alto-falantes direitos e esquerdos.

Para mudar o modo Beep ON ou OFF, pressione a tecla TUNE para cima ou para baixo até o modo desejado ser exibido. Isto habilitará ou desabilitará o som do bipe ouvido durante a seleção do menu.

Para mudar o modo Volume Sensível a Velocidade (SSV) para OFF, LOW, MID ou HIGH, pressione a tecla TUNE ▲ ou ▼ até que a configuração desejada seja exibida.

Após ajustar a qualidade do som no nível desejado, pressione a tecla AUDIO repetidamente até que a exibição do rádio ou CD reapareça. Se nenhuma ação for tomada, a exibição do rádio ou CD reaparecerá automaticamente em aproximadamente 5 segundos.

#### Ajuste do relógio

Caso não seja visualizado o relógio com o interruptor de ignição na posição “ACC” ou “ON”, você precisa selecionar o modo CLK-ON.

Pressione a tecla MENU repetidamente até o modo CLK-OFF ser mostrado no visor. Use a tecla TUNE/FF-REW/FOLDER para habilitar o modo CLK-ON.

1. Pressione e mantenha pressionada a tecla CLOCK até “Clock” ser exibido com os dígitos das horas piscando.
2. Pressione a tecla SEEK/TRACK ▲ ou ▼ para ajustar as horas.
3. Pressione a tecla TUNE/FF-REW/FOLDER ▲ ou ▼ para ajustar os minutos.
4. Pressione novamente a tecla CLOCK para sair do modo de ajuste do relógio.

O visor retornará para a visualização normal do relógio após 10 segundos.

#### Tecla DISP (display)

Este botão funciona durante o funcionamento de FM, CD e iPod. Veja a função detalhada desta tecla na seção para cada modelo.

#### Teclas IPOD MENU, ENTER e BACK

Essas teclas só podem ser usadas para operações do iPod®. Consulte “Funcionamento do iPod” adiante nesta seção para mais detalhes sobre as funções dessas teclas.

## Operação do rádio FM/AM

### Tecla FM-AM

Pressione a tecla FM-AM para mudar a recepção de:

AM → FM1 → FM2 → AM



Se uma outra fonte de áudio estiver tocando quando a tecla FM-AM for pressionada, a fonte de áudio será desligada automaticamente e a última estação de rádio selecionada começará a tocar.

O indicador FM estéreo (ST) se acende durante a recepção FM estéreo. Quando o sinal FM estéreo for fraco, o rádio mudará automaticamente para a recepção Mono.

### Tecla TUNE (Sintonia)

Para a sintonia manual das estações, pressione a tecla TUNE/FF-REW/FOLDER  ou .

### Tecla SEEK

Pressione a tecla SEEK/TRACK/  ou  para sintonizar as frequências de baixa para alta ou de alta para baixa e para parar na próxima estação.

### Tecla SCAN

Pressione a tecla SCAN/RPT para parar em cada estação de rádio por 5 segundos.

Pressione o botão novamente durante este período de 5 segundos para interromper SCAN e o rádio permanecerá sintonizado na estação. Se a tecla SCAN/RPT não for pressionada durante o período de 5 segundos, SCAN buscará a próxima estação de rádio.

## Operações de memória de estação de 1 até 6:

O sistema de rádio pode armazenar até 12 estações FM (6 para FM1, 6 para FM2) e 6 estações AM.

1. Escolha uma estação de rádio AM, FM1 ou FM2 usando a tecla AM-FM.
2. Sintonize a estação desejada manualmente usando a tecla SEEK ou SCAN. Pressione e mantenha pressionada qualquer tecla de memória (1 – 6) até ouvir um bipe.
3. A estação será exibida e em seguida o som retornará. A programação agora está completa.
4. As outras teclas podem ser programadas da mesma maneira.

Caso o cabo da bateria seja desconectado, ou caso algum fusível esteja queimado, a memória do rádio será apagada. Neste caso, será necessário programar novamente as estações desejadas.

### Tecla DISP/TEXT

Quando a tecla DISP/TEXT for pressionada enquanto estiver no modo FM, o visor do rádio mudará da seguinte maneira:

Frequency → PTY → PS Frequency

## Operação do CD player

Se o rádio já estiver ligado, o mesmo desligará automaticamente e o CD começará a ser executado.

### Tecla CD

Quando a tecla CD for pressionada com o sistema desligado e o CD carregado, o sistema será ligado e o CD começará a ser executado.

Quando a tecla CD for pressionada com um CD carregado e o rádio ligado, o rádio desligará automaticamente e o CD começará a ser executado.

### Tecla DISP/TEXT

Quando a tecla DISP/TEXT for pressionada enquanto um CD está em execução, o visor mudará da seguinte maneira:

CD:



Track number → Disc title → Song title → Track number

CD com MP3 ou WMA:

Track number → Folder title → Album title → Artist → Song title → Track number

### Tecla TUNE/FF-REW/FOLDER (Avanço e Retrocesso Rápido)

CD:

Quando a tecla TUNE/FF-REW/FOLDER  (avanço rápido) ou  (retrocesso) for pressionada enquanto o CD está em execução, a velocidade do CD aumenta quando estiver em avanço rápido ou retrocesso. Ao liberar o botão, o CD voltará à velocidade de execução normal.

CD com MP3 ou WMA:

Quando a tecla TUNE/FF-REW/FOLDER ▲ (avanço rápido) ou ▼ (retrocesso) for pressionada por menos de 1,5 segundo com um CD em execução, as pastas no CD mudarão.

Quando a tecla TUNE/FF-REW/FOLDER ▲ (avanço rápido) ou ▼ (retrocesso) for pressionada por mais de 1,5 segundo com um CD em execução, o CD será executado em uma velocidade maior no modo avanço ou retrocesso rápido. Ao liberar o botão, o CD voltará à velocidade de execução normal.

### Tecla SEEK/TRACK

Quando a tecla ▲ SEEK/TRACK for pressionada com um CD em execução, a próxima faixa começará a tocar do início. Pressione a tecla ▲ SEEK/TRACK várias vezes para avançar várias faixas. As faixas do CD serão avançadas de acordo com o número de vezes em que a tecla for pressionada.

O número da faixa aparece no visor. (Quando a última faixa no CD for alcançada, a primeira faixa será executada).

Quando a tecla ▼ SEEK/TRACK for pressionada, a faixa que está sendo executada retornará para o início.

Pressione a tecla ▼ SEEK/TRACK várias vezes para retornar várias faixas. As faixas do CD serão retornadas de acordo com o número de vezes em que a tecla for pressionada.

### SCAN/RPT button

Quando a tecla SCAN/RPT for pressionada com um CD em execução, o padrão de execução poderá ser alterado conforme abaixo:

CD:

REPEAT TRACK → RANDOM TRACK → REPEAT DISC

CD com MP3 ou WMA:

REPEAT FOLDER → REPEAT TRACK → RANDOM TRACK → RANDOM FOLDER → REPEAT DISC

REPEAT TRACK: A faixa que está sendo executada será repetida continuamente.

RANDOM TRACK: Todas as faixas do disco serão executadas aleatoriamente.

REPEAT DISC: O padrão de execução retorna ao normal.

REPEAT FOLDER: A pasta que está sendo executada será repetida continuamente.

RANDOM FOLDER: Todas as faixas da pasta que está sendo executada serão executadas aleatoriamente.

### Tecla AUX (Auxiliar)

A entrada AUX IN está localizada na parte frontal do CD player.

A entrada auxiliar de áudio AUX IN aceita qualquer entrada de áudio padrão analógico como leitor de CD/fita cassete portátil, tocador MP3 ou laptop.

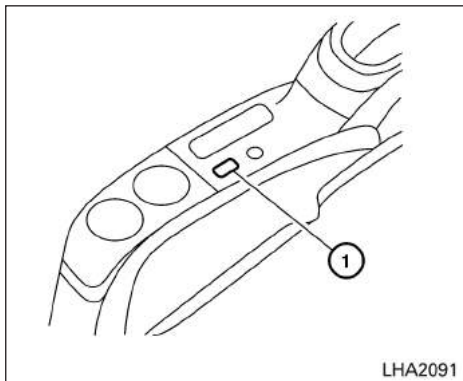
Pressione a tecla AUX para reproduzir um dispositivo compatível, quando estiver conectado à entrada AUX IN.

### Botão EJECT

Quando a tecla ▲ for pressionada com um CD carregado, ele será ejetado e a última sintonia de áudio será reproduzida.

Quando a tecla ▲ for pressionada duas vezes com um CD carregado, o CD será ejetado parcialmente para fora para facilitar a remoção do mesmo. Se o CD não for removido em 15 segundos, ele será recarregado.





LHA2091

## FUNCIONAMENTO DO iPod\* PLAYER (se equipado)

### Conectando o iPod

Para conectar um iPod no veículo que possa ser controlado com os controles do sistema de áudio, use a entrada localizada no console central perto do freio de estacionamento e tomada de força.

Abra a tampa de proteção da entrada e em seguida, conecte uma ponta do cabo do iPod e a outra ponta na entrada do veículo ①.

Se compatível, a bateria do seu iPod será carregada enquanto estiver conectada ao veículo com o interruptor de ignição na posição ACC ou ON.

Enquanto estiver conectado ao veículo, o iPod poderá apenas ser operado pelos controles de áudio do veículo.

Para desconectar o iPod do veículo, remova a ponta do cabo conectado na entrada do veículo e em seguida, remova o cabo do iPod.

\* iPod é uma marca registrada da Apple Inc., registrada nos EUA e em outros países.

### Compatibilidade

Os seguintes modelos são compatíveis:

- iPod Classic – 1ª através 6ª geração
- iPod Mini – 1ª e 2ª geração
- iPod Nano – 1ª através da 3ª geração
- iPod Touch – 1ª geração
- iPod – 1ª geração

Certifique-se de que o firmware do seu iPod esteja atualizado às versões indicadas acima.

### Operação principal de Áudio

#### Tecla iPod

Coloque o interruptor de ignição na posição “ACC” ou “ON” e pressione a tecla do iPod para mudar para o modo iPod.

Se outra fonte de áudio estiver sendo executada e o iPod estiver conectado, pressione a tecla do iPod para mudar para o modo iPod.

Se o system for desligado enquanto o iPod estiver sendo executado, o iPod ligará quando a tecla PWR for pressionada.

### Selecionando o item do menu superior

Pressione a tecla MENU iPod enquanto o iPod estiver conectado para exibir a interface para o funcionamento do iPod no visor do rádio. Os itens podem ser selecionados de uma lista na tela do menu pressionando a tecla SEEK ▲ ou ▼ enquanto o iPod estiver funcionando. O padrão de exibição pode ser alterado como mostrado a seguir:

Playlists → Artists → Albums → Songs → Podcasts → Genres → Composers → Audiobooks

Para mais informações sobre cada item, veja o manual do proprietário do iPod.

### Teclas ENTER e BACK

Pressione a tecla ENTER enquanto o menu superior for exibido para mostrar os detalhes do programa no visor do rádio. Use as teclas SEEK ▲ ou ▼ para verificar as opções e pressione a tecla ENTER para selecionar.

Pressione a tecla BACK para retornar para a exibição anterior.

### Informação de execução de faixa do iPod

Pressione a tecla DISP TEXT por menos de 1,5 segundo enquanto um programa é executado para mudar a informação do programa exibido como mostrado a seguir:

Exclusão de Podcast

Album Title → Artist Name → Song Title → Normal Mode

Podcast:

Album Title → Song Title → Normal Mode

Para mais informações sobre Podcasts, consulte o manual do proprietário do iPod.

### Tecla TUNE/FF-REW/FOLDER

Quando a tecla TUNE/FF-REW/FOLDER ▲ ou ▼ for pressionada por mais de 1,5 segundo enquanto o iPod estiver sendo executado, o iPod executará enquanto estiver em avanço ou retrocesso rápido. Quando o botão for liberado, o iPod retornará para a velocidade de execução normal.

Quando a tecla TUNE/FF-REW/FOLDER ▲ ou ▼ for pressionada por menos de 1,5 segundo enquanto o iPod estiver sendo executado, a próxima faixa ou o começo de uma mesma faixa no iPod será executada.

### Tecla SCAN/RPT

Pressione a tecla SCAN/RPT enquanto a faixa estiver sendo executada para mudar o padrão de execução como mostrado a seguir:

Excluindo Podcast e Audiobook:

ALL RPT → TRK RPT → ALL RDM → ALBUM RDM

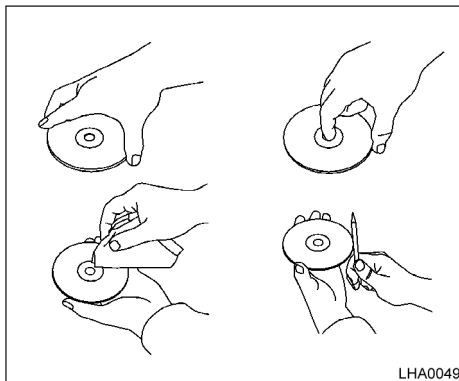
Podcast:

ALL RPT → TRK RPT

Para mais informações sobre Podcasts, consulte o manual do proprietário do iPod.

Audiobook:

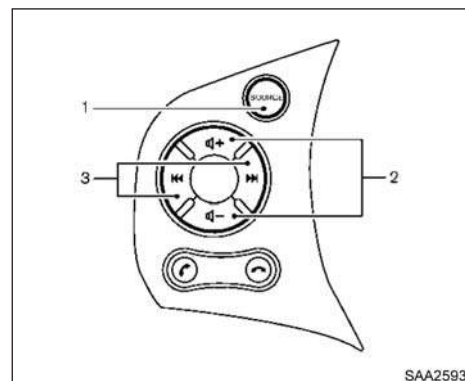
NORMAL → FAST → SLOW



## LIMPEZA E CUIDADOS COM O CD

- Manuseie um CD pelas bordas. Não dobre o disco. Nunca toque a superfície do disco.
- Sempre armazene os discos em um compartimento de armazenagem quando não estiverem em uso.
- Para limpar um disco, limpe a superfície do centro para as bordas externas, utilizando um pano limpo e macio. Não limpe o disco com movimentos circulares.
- Não use um produto de limpeza convencional de discos ou álcool destinado ao uso industrial.

Um disco novo poderá ser áspero nas bordas internas e externas. Remova as bordas ásperas esfregando as bordas internas e externas com a lateral de uma caneta ou lápis, conforme ilustrado.



## INTERRUPTOR DO VOLANTE DE DIREÇÃO PARA CONTROLE DE ÁUDIO (se equipado)

1. Interruptor de seleção SOURCE
2. Interruptores de controle do volume
3. Interruptor de sintonia

O sistema de áudio pode ser operado usando os controles no volante de direção.

## Interruptor de seleção SOURCE

Com o interruptor de ignição na posição “ACC” ou “ON”, pressione o interruptor de seleção SOURCE para ligar o sistema de áudio.

Pressione o interruptor de seleção SOURCE para mudar o modo na seguinte sequência:

AM → FM → CD → AUX → iPod (se equipado).

Se nenhum CD estiver carregado ou AUX e/ou iPod não estiverem conectados, o modo CD, AUX e ou iPod serão passados.

## Interruptor de controle de volume

Pressione o interruptor de controle de volume para aumentar ou diminuir o volume.



### Mudança de memória (rádio)

Pressione o interruptor de sintonia por menos de 1,5 segundo para mudar para a próxima ou anterior memorização do rádio.

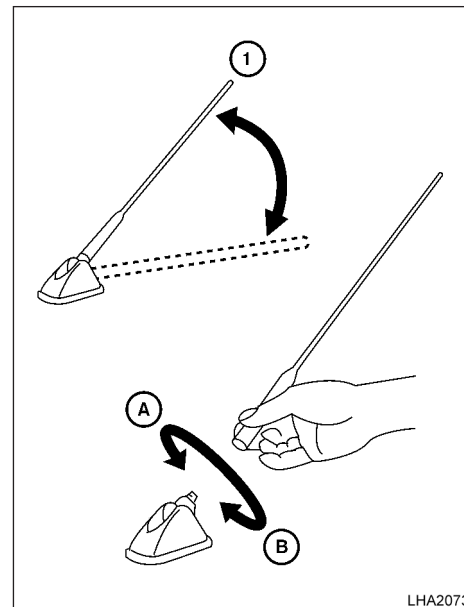
### Tecla SEEK (rádio)

Pressione o interruptor de sintonia por mais de 1,5 segundo para buscar a próxima ou anterior estação de rádio.

### APS (Varredura Automática de Programa) FF, APS REW (CD e iPod)

Pressione o interruptor de sintonia por menos de 1,5 segundo para retornar ao início do programa atual ou passar para o próximo programa. Pressione várias vezes para retroceder ou avançar pelos programas

Este sistema procura os intervalos vazios entre as seleções. Se houver um intervalo dentro de um programa ou se não houver intervalo entre os programas, o sistema pode não parar na localização desejada ou esperada



LHA2073

## ANTENA

A antena pode ser rebatida na direção da traseira do veículo ①.

A antena não pode ser reduzida, mas pode ser rebatida ou removida. Quando você precisar remover a antena, gire a haste da antena no sentido anti-horário ②.

Para instalar a haste da antena, gire-a no sentido horário ③ e aperte-a manualmente.

## TELEFONE VEICULAR OU RÁDIO CB



### CUIDADO

- **Sempre aperte a haste da antena adequadamente na instalação, caso contrário ela poderá quebrar durante a condução do veículo.**
- **Certifique-se de que a antena foi removida antes de entrar em um lavador automático de carros.**
- **Certifique-se de rebater a antena antes de entrar com o veículo em uma garagem com teto baixo.**

Ao instalar um rádio CB, rádio amador ou telefone veicular em seu veículo NISSAN, certifique-se de observar as precauções a seguir, caso contrário, o novo equipamento poderá afetar adversamente o sistema de controle do motor e outros componentes eletrônicos.



### ATENÇÃO

- **O telefone celular não deve ser usado por qualquer motivo ao conduzir o veículo, desta forma deve-se tomar todo o cuidado enquanto estiver conduzindo o veículo. Algumas jurisdições proíbem o uso de telefones celulares ao conduzir um veículo.**
- **Se você não for capaz de dedicar toda a atenção à condução do veículo enquanto fala ao telefone, saia da estrada em local seguro e pare o veículo.**



### CUIDADO

- **Mantenha a antena o mais longe possível dos módulos de controle eletrônicos.**
- **Mantenha o cabo da antena a uma distância superior a 20 cm (8 pol) de distância dos chicotes elétricos do sistema de controle eletrônico. Não permita que a rota do cabo da antena fique próximo de qualquer chicote elétrico.**
- **Ajuste a relação de ondas fixas da antena conforme as recomendações do fabricante.**
- **Conecte o cabo massa da estrutura do rádio CB à carroceria.**
- **Para maiores detalhes, consulte uma concessionária NISSAN.**

## SISTEMA DE TELEFONIA BLUETOOTH HANDS-FREE (se equipado)



### ATENÇÃO

**Use o telefone somente após parar o veículo em um local seguro.**



### CUIDADO

**Para evitar a descarga da bateria do veículo, use o telefone após ligar o motor.**

O seu veículo NISSAN está equipado com o Sistema de Telefonia Bluetooth Hands-Free.

Se você possui um telefone celular compatível com o sistema Bluetooth, você pode estabelecer a conexão entre o seu telefone celular e o módulo de telefonia instalado no veículo.

Com a tecnologia Bluetooth sem fio, você pode fazer ou receber uma chamada telefônica sem usar as mãos com o seu telefone celular.

Uma vez que o seu telefone celular esteja conectado no módulo de telefonia instalado no veículo, nenhum outro procedimento de conexão é necessário.

O seu telefone será conectado automaticamente no módulo de telefonia instalado no veículo, quando o interruptor de ignição estiver na posição ON com o telefone celular previamente ligado e instalado no veículo.

Você pode conectar até 5 telefones celulares Bluetooth diferentes no módulo de telefonia instalado no veículo. Entretanto, você só pode conversar apenas em um telefone celular por vez.

Antes de usar o Sistema de Telefonia Bluetooth Hands-Free, consulte as seguintes notas.

- Estabeleça a conexão sem fio entre um telefone celular e o módulo de telefonia instalado no veículo antes de usar o sistema de telefonia hands-free.
- Alguns telefones celulares com Bluetooth podem não ser reconhecidos pelo módulo de telefonia instalado no veículo.
- A agenda telefônica de alguns telefones celulares pode não ser reconhecida pelo módulo de telefonia instalado no veículo.
- Você não poderá usar o telefone hands-free sob as seguintes condições:
  - O seu veículo está fora da área de serviço do celular.
  - O seu veículo está em uma área onde é difícil de receber um sinal de celular, como em um túnel, garagem no subsolo, perto de um arranha-céu ou área montanhosa.
- O seu telefone celular é bloqueado para evitar que seja discado.
- Quando a condição da onda de rádio não for ideal ou o som ambiente for muito alto, poderá ser difícil ouvir a voz da outra pessoa durante uma ligação.
- Não coloque o telefone celular em uma área cercada por metal ou longe do módulo de telefonia instalado no veículo, para evitar queda na qualidade do som e distorção na conexão sem fio.
- Enquanto o telefone celular estiver conectado através da conexão sem fio Bluetooth, a energia da bateria do telefone celular pode descarregar mais rápido do que o normal. O Sistema de Telefonia Hands-Free Bluetooth não carrega a bateria de telefones celulares.
- Alguns telefones celulares ou outros dispositivos podem causar interferência ou um zumbido vindo dos alto-falantes do sistema de áudio. Armazenar o dispositivo em um local diferente pode reduzir ou eliminar o ruído.
- Consulte o Manual do Proprietário do telefone celular independente da recarga do telefone, antena e formato do telefone celular, etc.

## INFORMAÇÃO DE REGISTRO

### Informação de registro IC

A operação está sujeita de acordo com as duas condições a seguir:

1. Este dispositivo não pode causar interferência, e
2. Este dispositivo deve aceitar qualquer interferência, incluindo interferência que pode causar operação indesejada do dispositivo.



BLUETOOTH é uma marca registrada da Bluetooth SIG, Inc. e licenciada pela Visteon.


## USANDO O SISTEMA

O sistema permite a operação hands-free do Sistema de Telefonia Bluetooth.

Se o veículo estiver em movimento, alguns comandos poderão não estar disponíveis; assim tenha total atenção na condução do veículo.

### Inicialização

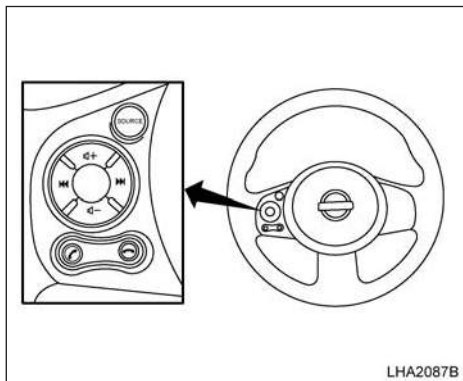
Quando o interruptor de ignição for colocado na posição ON, o sistema levará alguns segundos para ser inicializado.

Se a tecla  for pressionada antes da inicialização ser completada, o sistema anunciará no idioma configurado “Sistema de telefonia hands-free não está pronto” (Exemplo em Inglês: “Hands free phone system not ready”) e não irá responder aos comandos.

## Dicas de operação

Para obter o melhor desempenho do sistema, observe o seguinte:

- Mantenha o interior do veículo o mais silencioso possível. Feche os vidros para eliminar os ruídos externos (ruídos do trânsito, sons de vibração, entre outros).



## BOTÕES DE CONTROLE (se equipado)

Os botões de controle para o Sistema de Telefonia Hands-Free Bluetooth estão localizados no volante de direção.

### FALAR/ENTRAR

Pressione esta tecla para iniciar um telefonema, responder a uma chamada ou escolher uma opção de menu.



### FIM/RETORNAR

Pressione esta tecla para finalizar uma ligação ou retornar ao menu anterior da lista de comandos.

Enquanto o sistema estiver ativo, pressione e mantenha pressionada esta tecla por 5 segundos para sair do sistema a qualquer momento.



### INTERRUPTOR DE SELEÇÃO

Enquanto o sistema estiver em uso, aperte direita/esquerda para navegar nas opções do menu.

## INICIANDO

Os seguintes procedimentos ajudarão você a se preparar para usar o Sistema de Telefonia Hands-Free Bluetooth.

Escolhendo um idioma

Você pode utilizar o Sistema de Telefonia Hands-Free Bluetooth nos idiomas inglês, árabe, russo, coreano ou chinês.

Para mudar o idioma, execute os procedimentos a seguir:

1. Pressione e mantenha pressionada a tecla FALAR/ENTRAR por mais de 5 segundos.
2. Pressione a tecla FIM/RETORNAR.
3. O sistema anuncia o idioma atual e fornece a opção de mudar o idioma.
4. Utilize os INTERRUPTORES DE SELEÇÃO (direta/esquerda) para alternar entre as opções de idiomas. Pressione a tecla FALAR/ENTRAR para selecionar.

### Nota:

**Caso não deseje mudar o idioma, não pressione nenhum botão. Após alguns segundos, a opção será cancelada e o idioma não será alterado.**

## Procedimento de conexão

### Nota:

**O procedimento de conexão deve ser executado com o veículo parado. Se o veículo começar a se mover durante o procedimento, este será cancelado.**

1. Para o primeiro cadastro de telefone ao veículo, pressione a tecla FALAR/ENTRAR. O sistema informa que não há telefone conectado e pede para que a tecla FALAR/ENTRAR seja pressionada novamente. (Exemplo em Inglês "There are no phones connected to the vehicle....Press the TALK switch to connect a new phone").

### Nota:

**Se já houver telefone cadastrado no veículo, ao pressionar a tecla FALAR/ENTRAR o sistema informa que está tentando estabelecer conexão com um telefone cadastrado. (Exemplo em Inglês "Attempting to connect to your phone. Please wait."). Se o telefone anteriormente cadastrado for achado, será conectado. Caso contrário, o sistema anuncia a opção para adicionar um telefone. (Exemplo em Inglês "No phone found. Add phone."). Pressione a tecla FALAR/ENTRAR para adicionar um telefone.**

2. O sistema informa que está procurando a conexão com seu telefone (Exemplo em Inglês "The system is searching for your phone").
3. Habilite o sistema Bluetooth de seu telefone e selecione a conexão "My Car".

Quando for solicitada uma senha, digite "1234" no telefone. A senha "1234" foi atribuída pela NISSAN e não pode ser alterada.

### Nota:

**O procedimento de conexão varia para cada modelo de telefone. Consulte o Manual do Proprietário do telefone para obter mais detalhes.**

4. O sistema solicita um nome para o telefone (Exemplo em Inglês "Please say a name for the phone").

Fale um nome para o telefone.

Se o nome não for aceito (se já existente, muito longo ou muito curto), o sistema pede para "Tentar novamente" (Exemplo em Inglês "Please, try again") e aguardará que um outro nome seja falado.

Quando o sistema aceitar o nome, a mensagem "Salvo" será ouvida (Exemplo em Inglês "Store"). Pressione a tecla FALAR/ENTRAR para salvar o nome para o telefone.

## LISTA DE COMANDOS

Quando você pressionar e soltar a tecla FALAR/ENTRAR no volante de direção, você poderá escolher os comandos do Menu Principal.

As páginas a seguir descrevem esses comandos e os comandos em cada submenu. Utilize os INTERRUPTORES DE SELEÇÃO no volante, para escolher um comando da lista.

Main Menu	"Call"
	"Phonebook"
	"Recent Calls"
	"Connect Phone"
	"Help"

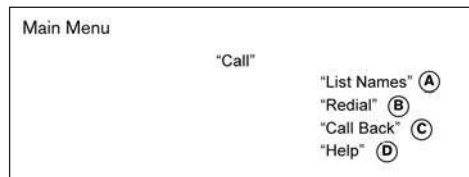
O sistema sempre irá indicar a opção atual do menu. Para selecionar a opção atual do menu, pressione a tecla FALAR/ENTRAR. Para retornar ao menu anterior, pressione a tecla FIM/RETORNAR.



## Fazendo uma chamada (“Call”)

Selecione a opção “Call” pressionando a tecla FALAR/ENTRAR .

O submenu abaixo será aberto:



### “List Names” (Lista de Nomes) (A)

Utilize o comando “List Names” (Lista de Nomes) para ouvir todos os nomes da agenda telefônica. Utilize os INTERRUPTORES DE SELEÇÃO para alternar entre os nomes.

Quando não há nomes na Lista de Nomes, o sistema informa que não há nomes registrados (Exemplo em Inglês “There are no names to list”).

Você pode interromper a reprodução da lista a qualquer momento, pressionando a tecla FIM/RETORNAR no volante de direção. O sistema finaliza a sessão.

### Nota:

**O sistema de telefonia Bluetooth deste veículo não acessa a agenda telefônica do telefone celular. Os contatos devem ser transferidos do seu telefone para o sistema do veículo. Este procedimento é explicado no item “Phonebook” (Agenda Telefônica), nesta seção.**

### “Redial” (Redisar) (B)

Utilize o comando “Redial” (Redisar) para ligar novamente para o último número discado.

### “Call Back” (Retornar a ligação) (C)

Utilize o comando “Call back” (Retornar a ligação) para ligar para a última ligação recebida. Quando selecionado, o sistema informa o número (no idioma configurado).

### “Help” (Ajuda) (D)

Utilize o comando “Help” (Ajuda) para acessar a opção de ajuda. Nesta opção o sistema informa uma breve descrição de cada uma das demais opções do menu (no idioma configurado).

## Recebendo uma chamada

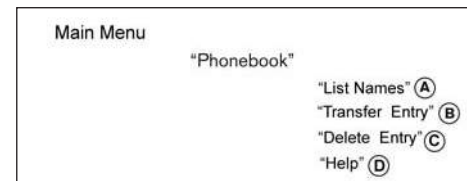
Quando você ouvir uma campainha, pressione a tecla FALAR/ENTRAR no volante de direção.

Uma vez que a chamada tenha sido finalizada, pressione a tecla FIM/RETORNAR no volante de direção.

### Nota:

**Se você não deseja receber a chamada quando ouvir a campainha, pressione a tecla FIM/RETORNAR no volante de direção.**

## “Phonebook” (Agenda Telefônica)



O comando “Phonebook” (Agenda Telefônica) é usado para visualizar os contatos cadastrados no sistema Bluetooth do veículo.

### “List Names” (Lista de Nomes) (A)

Utilize o comando “List Names” (Lista de Nomes) para ouvir todos os nomes da agenda telefônica. Utilize os INTERRUPTORES DE SELEÇÃO para alternar entre os nomes.

Quando não há nomes na Lista de Nomes, o sistema informa que não há nomes registrados (Exemplo em Inglês “There are no names to list”).

Você pode interromper a reprodução da lista a qualquer momento, pressionando a tecla FIM/RETORNAR no volante de direção. O sistema finaliza a sessão.

### Nota:

**O sistema de telefonia Bluetooth deste veículo não acessa a agenda telefônica do telefone celular. Os contatos devem ser transferidos do seu telefone para o sistema do veículo. Este procedimento é explicado no item “Transfer Entry” (Transferir Entrada), a seguir.**



## Nota:

**Cada telefone possui a sua própria agenda telefônica separada. Você não pode acessar a agenda do Telefone A se você estiver conectado com o Telefone B.**

### “Transfer Entry” (Transferir Entrada) **B**

Utilize o comando “Transfer Entry” (Transferir Entrada) para incluir um contato do telefone no sistema de telefonia Bluetooth do veículo.

Para transferir um contato armazenado na memória do telefone, execute os procedimentos a seguir:

1. Selecione “Transfer Entry” (Transferir Entrada). O sistema solicita que se inicie a transferência do contato.
2. Utilize os comandos do seu telefone para realizar a transferência.

## Nota:

**O procedimento de transferência varia para cada modelo de telefone. Esta opção pode não ser disponível em alguns modelos de telefone. Consulte o Manual do Proprietário do telefone para obter mais detalhes.**

3. Quando o número for transferido do telefone para o sistema do veículo, o número será pronunciado (no idioma configurado). O sistema pergunta se o número pode ser salvo (Exemplo em Inglês “Is it OK to store this number? Select YES or NO”). Para salvar, pressione a tecla FALAR/ENTER. Para descartar o número pressione a tecla FIM/RETORNAR.

4. Se for escolhido salvar o número, o sistema solicitará que seja dito um nome para o novo número. (Exemplo em Inglês “Record name. Please, say the new name”). Fale o nome e aguarde o sistema repeti-lo.

Quando o sistema aceitar o nome, a mensagem “Salvo” será ouvida (Exemplo em Inglês “Saved”).

Se o nome não for aceito (se já existente, muito longo ou muito curto), o sistema solicita para “Tentar novamente” (Exemplo em Inglês “Please, try again”), e aguardará que outro nome seja falado.

## Nota:

**Os contatos devem ser transferidos do telefone para o sistema de telefonia Bluetooth do veículo um por vez.**

### “Delete Entry” (Excluir Entrada) **C**

Utilize o comando “Delete Entry” (Excluir Entrada) para excluir um contato da agenda telefônica do sistema do veículo.

Para excluir um contato armazenado na memória do sistema de telefonia Bluetooth do veículo, execute os procedimentos a seguir:

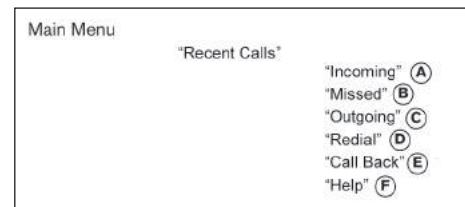
1. Selecione “Delete Entry”. Utilize os INTERRUPTORES DE SELEÇÃO para escolher o contato a ser excluído.
2. Pressione a tecla FALAR/ENTRAR para excluir o contato. Para cancelar a operação, pressione a tecla FIM/RETORNAR.

## Help (Ajuda) **D**

Utilize o comando “Help” (Ajuda) para acessar a opção de ajuda. Nesta opção o sistema informa uma breve descrição de cada uma das demais opções do menu (no idioma configurado).

### “Recent Calls”

#### (Chamadas Recentes)



Utilize o comando “Recent Calls” (Chamadas Recentes) para acessar chamadas enviadas, recebidas ou perdidas.

## Nota:

**As chamadas discadas, recebidas ou perdidas podem ser acessadas desde que tenham sido feitas anteriormente utilizando o sistema de telefonia Bluetooth do veículo.**

**Quando não há registros o sistema informa que não há entradas para selecionar (no idioma configurado). (Exemplo em Inglês “There are no entries to select”).**



### “Incoming” (Recebidas) **(A)**

Utilize o comando “Incoming” (Recebidas) para listar as chamadas recebidas.

### “Missed” (Perdidas) **(B)**

Utilize o comando “Missed” (Perdida) para listar as chamadas que não foram atendidas.

### “Outgoing” (Discadas) **(C)**

Utilize o comando “Outgoing” (Discadas) para listar as chamadas feitas.

### “Redial” (Rediscar) **(D)**

Utilize o comando “Redial” (Rediscar) para ligar novamente para o último número discado.

### “Call Back” (Retornar a ligação) **(E)**

Utilize o comando “Call back” (Retornar a ligação) para ligar para a última ligação recebida. Quando selecionado, o sistema informa o número (no idioma configurado).

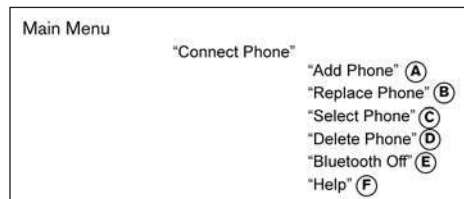
### “Help” (Ajuda) **(F)**

Utilize o comando “Help” (Ajuda) para acessar a opção de ajuda. Nesta opção o sistema informa uma breve descrição de cada uma das demais opções do menu (no idioma configurado).

## “Connect Phone” (Conectar Telefone)

### Nota:

O comando “Add Phone” (Adicionar Telefone) não estará disponível quando o veículo estiver em movimento.



Utilize os comandos “Connect Phone” (Conectar Telefone) para gerenciar os telefones conectados no veículo ou para habilitar a função Bluetooth no veículo.

### “Add Phone” (Adicionar Telefone) **(A)**

Utilize o comando “Add Phone” (Adicionar Telefone) para adicionar um telefone no veículo. Consulte o Procedimento de Conexão nesta seção, a partir do passo 2, para obter mais informações.

### “Replace Phone” (Trocar Telefone) **(B)**

Utilize o comando “Replace Phone” (Trocar Telefone) para trocar o telefone conectado ao veículo ou para trocar o nome do telefone conectado. Apenas um telefone pode ser ativado por vez.

Para trocar o telefone conectado, execute os procedimentos a seguir.

1. Selecione a opção “Replace Phone” (Trocar Telefone). O sistema anuncia os nomes dos telefones cadastrados e solicita que seja escolhido o telefone a ser substituído.
2. Utilize os INTERRUPTORES DE SELEÇÃO para escolher o telefone e pressione a tecla FALAR/ENTRAR para selecionar o telefone escolhido.
3. O sistema pergunta se a opção escolhida está correta (Exemplo em Inglês “Is this correct?”). Se realmente deseja trocar o telefone escolhido, pressione a tecla FALAR/ENTRAR. Caso contrário, pressione a tecla FIM/RETORNAR.
4. Quando selecionada a opção para trocar o telefone, o sistema informa que está trocando o telefone (no idioma configurado). Para efetivar a troca do telefone, siga o Procedimento de Conexão, nesta seção, a partir do passo 2.

Para trocar o nome do telefone conectado, execute os procedimentos a seguir.

1. Execute todos os procedimentos da opção “Replace Phone” (Trocar Telefone) para o telefone que se deseja trocar o nome.
2. O sistema informa que o telefone selecionado possui um nome cadastrado e informa o nome do telefone (Exemplo em Inglês “The phone you are trying to connect is already set up as”). E pergunta se você deseja trocar o nome ou selecioná-lo.
3. Pressione a tecla FALAR/ENTRAR para selecionar a opção “Change Name” (Trocar Nome).
4. Siga o Procedimento de Conexão, nesta seção, a partir do passo 4.

#### “Select Phone” (Selecionar Telefone) ©

Utilize o comando “Select Phone” (Selecionar Telefone) para selecionar um telefone dentro de uma lista de telefones cadastrados disponíveis. Utilize os INTERRUPTORES DE SELEÇÃO para escolher o telefone e pressione a tecla FALAR/ENTRAR para selecionar o telefone escolhido.

#### Nota:

**Quando houver mais de um telefone cadastrado ao veículo, o telefone que será automaticamente conectado será o último selecionado.**

#### “Delete Phone” (Excluir Telefone) ⓓ

Utilize o comando “Delete Phone” (Excluir Telefone) para excluir um telefone que está cadastrado ao veículo. Utilize os INTERRUPTORES DE SELEÇÃO para escolher o telefone e pressione a tecla FALAR/ENTRAR para selecionar o telefone escolhido.

#### Nota:

**O sistema informa que ao excluir o telefone também será excluída a agenda telefônica (Exemplo em Inglês “Deleting a phone will also delete the phonebook for this phone”).**

#### “Bluetooth Off” (Desligar Bluetooth) ⓔ

Utilize o comando “Bluetooth Off” para desativar a conexão “Bluetooth” do veículo.

Para religar a conexão “Bluetooth”, pressione FALAR/ENTRAR. O sistema solicita que seja selecionado “Bluetooth On” para usar o sistema de telefonia Hands Free (Exemplo em Inglês: “Bluetooth is off. Select Bluetooth On to use the hands free phone system”).

Pressione novamente FALAR/ENTRAR. O sistema confirma que a conexão Bluetooth foi reestabelecida (Exemplo em Inglês: “Bluetooth On”).

#### “Help” (Ajuda) ⓕ

Utilize o comando “Help” (Ajuda) para acessar a opção de ajuda. Nesta opção o sistema informa uma breve descrição de cada uma das demais opções do menu (no idioma configurado).



# 5 Funcionamento e operação

Precauções ao dar partida e dirigir .....	5-2	Programação para amaciamento .....	5-15
Gases de escape (monóxido de carbono).....	5-2	Aumentando a economia de combustível.....	5-15
Catalisador de três vias .....	5-2	Estacionamento / Estacionando em ladeiras .....	5-16
Evitando colisões e capotamentos .....	5-3	Direção assistida (se equipado) .....	5-17
Recuperação fora de estrada .....	5-3	Sistema de freio.....	5-18
Perda rápida de pressão do ar .....	5-4	Precauções quanto à operação do freio.....	5-18
Dirigindo sob efeito de álcool/drogas .....	5-4	Sistema de freio antitravamento (ABS)	
Interruptor de ignição .....	5-5	(se equipado).....	5-19
Transmissão automática (se equipado).....	5-5	Usando o sistema.....	5-19
Transmissão manual (se equipado).....	5-6	Recurso autoteste .....	5-19
Posições do interruptor de ignição .....	5-6	Operação normal.....	5-20
Sistema de imobilização do veículo NISSAN .....	5-6	Ao dirigir em clima frio.....	5-20
Antes de dar a partida ao motor.....	5-7	Desobstruindo uma fechadura congelada.....	5-20
Dando partida ao motor.....	5-7	Solução anticongelante .....	5-20
Ao dirigir o veículo .....	5-8	Bateria .....	5-20
Ao dirigir com transmissão automática		Drenagem do líquido de arrefecimento .....	5-20
(se equipado).....	5-8	Equipamento para pneu .....	5-20
Ao dirigir com transmissão manual (se equipado) ...	5-12	Equipamentos especiais de inverno.....	5-21
Freio de estacionamento .....	5-14	Dirigindo em pistas com neve ou gelo.....	5-21

## PRECAUÇÕES AO DAR PARTIDA E DIRIGIR



### ATENÇÃO

- Não deixe crianças ou adultos que normalmente requeiram a ajuda de outros, sozinhos dentro do veículo. Animais de estimação não devem ser deixados sozinhos no interior do veículo. Eles poderão ferir-se acidentalmente ou ferir outras pessoas, em virtude do funcionamento inadvertido do veículo. Em dias quentes e ensolarados, a temperatura dentro de um veículo fechado pode aumentar rapidamente, podendo causar ferimentos graves ou fatais às pessoas ou animais.
- Fixe firmemente toda a bagagem de maneira a evitar que ela deslize ou mude de posição. Nunca transporte carga acima da altura do encosto dos bancos. Em caso de frenagem brusca ou colisão, uma carga solta pode causar ferimentos aos ocupantes.

## GASES DE ESCAPE (monóxido de carbono)



### ATENÇÃO

- Nunca inale os gases de escape; eles contêm monóxido de carbono, que é um gás incolor e inodoro. O monóxido de carbono é perigoso. Ele pode causar inconsciência ou morte.
- Se você suspeita que gases de escape estão entrando no veículo, dirija com todos os vidros totalmente abertos e faça uma inspeção no veículo imediatamente.
- Não faça o motor funcionar em locais fechados como por exemplo, uma garagem.
- Não estacione o veículo com o motor funcionando por longos períodos de tempo.
- Mantenha o porta-malas ou a tampa traseira fechada durante a condução do veículo, caso contrário os gases de escape poderão entrar no compartimento de passageiros. Se você precisar dirigir com o porta-malas ou a tampa traseira aberta, siga estas precauções:
  1. Abra todos os vidros.
  2. Desligue o modo de recirculação de ar e ligue o seletor de velocidade do ventilador no máximo para a circulação do ar.

- O sistema de escape e carroceria devem ser inspecionados por um mecânico qualificado sempre que:
  - a. O veículo for levantado para manutenção.
  - b. Suspeitar que os gases de escape estão entrando no interior do compartimento de passageiros.
  - c. Perceber alguma alteração no ruído do sistema de escape.
  - d. Você tiver sofrido um acidente que danificou o sistema de escape, a parte inferior da carroceria ou a parte traseira do veículo.

## CATALISADOR DE TRÊS VIAS

O catalisador de três vias é um dispositivo de controle de emissões instalado no sistema de escape. Os gases de escape no catalisador de três vias são queimados a altas temperaturas para a redução de poluentes.



### ATENÇÃO

- O gás de escape e o sistema de escape são muito quentes. Mantenha as pessoas, animais ou materiais inflamáveis longe dos componentes do sistema de escape.
- Não pare ou estacione o veículo sobre materiais inflamáveis como grama seca, folhas, papéis ou panos. Eles podem pegar fogo e causar um incêndio.
- Quando estacionar, assegure-se de que pessoas ou produtos inflamáveis estão mantidos longe do tubo de escape.



## CUIDADO

- **Nunca use gasolina com chumbo. Depósitos de gasolina com chumbo irão reduzir drasticamente a capacidade de redução dos poluentes de um catalisador de três vias.**
- **Sempre mantenha o motor bem regulado. Falhas nos sistemas de ignição, na injeção de combustível, ou nos sistemas elétricos podem causar uma injeção rica de combustível no catalisador de três vias, causando um superaquecimento. Não permaneça dirigindo se o motor apresentar falhas, ou se uma perda perceptível de rendimento ou outras condições operacionais irregulares forem detectadas. Inspeção o veículo imediatamente em uma concessionária NISSAN.**
- **Evite dirigir com um nível muito baixo de combustível. A falta de combustível poderá causar falhas no motor, danificando o catalisador de três vias.**
- **Não acelere o motor ao aquecê-lo.**
- **Não empurre ou reboque seu veículo para dar a partida ao motor.**

## EVITANDO COLISÕES E CAPOTAMENTOS



### ATENÇÃO

**A negligência na operação do veículo pode resultar em perda do controle ou um acidente.**

Sempre fique atento e dirija defensivamente. Obedeça a todas as leis de trânsito. Evite velocidades excessivas, curvas em alta velocidade ou manobras súbitas, porque estas práticas de direção podem causar a perda do controle do seu veículo. **Assim como em qualquer veículo, a perda do controle acaba por resultar em colisão com outros veículos ou objetos, ou causar capotamento do veículo, particularmente a perda do controle do veículo causa derrapagens.** Sempre fique atento e evite dirigir quando estiver cansado. Nunca dirija sob a influência de álcool ou drogas (incluindo medicamentos prescritos ou drogas sem receita médica as quais podem causar sonolência). Sempre use o cinto de segurança de acordo com a seção “Segurança – Bancos, cintos de segurança e sistema de proteção complementar” neste manual e também ensine seus passageiros como fazê-lo.

Os cintos de segurança ajudam a reduzir o risco de ferimentos em colisões e capotamentos. **Em caso de capotamento, uma pessoa que não esteja utilizando o cinto de segurança ou usando-o de forma incorreta estará mais sujeita a ferimentos ou morte, do que aquela que estiver utilizando o cinto adequadamente.**

## RECUPERAÇÃO FORA DE ESTRADA

Se as rodas do lado direito ou as do lado esquerdo saem da superfície da estrada, mantenha o controle do veículo seguindo os procedimentos abaixo. Favor notar que estes procedimentos são somente um guia geral. O veículo deve ser dirigido baseado nas condições da estrada e do tráfego.

1. Permaneça calmo e não reaja de maneira exagerada.
2. Não use os freios.
3. Segure firmemente o volante de direção com as duas mãos e tente manter o veículo em linha reta.
4. Quando apropriado, lentamente alivie o pedal do acelerador para reduzir gradualmente a velocidade do veículo.
5. Se não houver nada no caminho, conduza o veículo de volta à estrada enquanto a velocidade é reduzida. Não tente retornar para a estrada sem antes reduzir a velocidade do veículo.
6. Quando for seguro fazê-lo, gradualmente gire o volante de direção até que ambos os pneus estejam na superfície da estrada. Quando todos os pneus estiverem na superfície da estrada, esterce o veículo para permanecer na faixa apropriada de direção.



- Caso você decida que não é seguro retornar o veículo à superfície da estrada baseado nas condições do veículo, da estrada ou do tráfego, diminua a velocidade do veículo gradualmente até parar em um local seguro fora da estrada.

## PERDA RÁPIDA DE PRESSÃO DO AR

Pode ocorrer uma perda rápida de pressão do ar ou um “estouro” caso o pneu esteja furado ou esteja danificado devido a uma pancada em uma guia ou buraco. A perda rápida da pressão do ar também pode ser causada em virtude de dirigir com os pneus abaixo da pressão especificada.

A perda rápida de pressão de ar pode afetar a dirigibilidade e a estabilidade do veículo, especialmente em altas velocidades.

Para evitar a perda rápida de pressão do ar mantenha a pressão correta e inspecione visualmente os pneus quanto a desgastes e danos. Consulte “Rodas e pneus” na seção “Manutenção e faça você mesmo” neste manual. Caso um pneu perca rapidamente a pressão do ar ou “estoure” enquanto estiver dirigindo, mantenha o controle do veículo, observando os procedimentos a seguir. Considere que estes procedimentos são somente um guia geral. O veículo deve ser dirigido baseado nas condições da estrada e do tráfego.



### ATENÇÃO

**As ações a seguir podem aumentar as chances de perda de controle do veículo, caso haja uma perda repentina da pressão de ar dos pneus. A perda de controle do veículo pode causar uma colisão e resultar em ferimentos aos ocupantes.**

- **O veículo geralmente se move ou puxa no sentido do pneu furado.**
  - **Não pise no freio bruscamente.**
  - **Não libere rapidamente o pedal do acelerador.**
  - **Não gire rapidamente o volante de direção.**
1. Permaneça calmo e não reaja de maneira exagerada.
  2. Segure firmemente o volante de direção com as duas mãos e tente manter o veículo em linha reta.
  3. Quando apropriado, lentamente alivie o pedal do acelerador para reduzir gradualmente a velocidade do veículo.
  4. Gradualmente conduza o veículo para um local seguro fora da estrada e se possível longe do tráfego.
  5. Pise suavemente no freio para parar o veículo gradualmente.
  6. Acione as luzes de advertência e entre em contato com o serviço de atendimento de emergência da estrada para a troca do pneu ou consulte “Trocando um pneu furado” na seção “Em caso de emergência” neste manual.

## DIRIGINDO SOB EFEITO DE ÁLCOOL/DROGAS



### ATENÇÃO

**Nunca dirija sob efeito de drogas ou bebidas alcoólicas. O álcool na corrente sanguínea reduz a coordenação, atrasa o tempo de reação e prejudica o julgamento. Dirigir após consumir álcool aumenta a probabilidade de se envolver em um acidente, ferindo você e outras pessoas. Além disso, se você se ferir em um acidente, o álcool pode aumentar a gravidade dos ferimentos.**

A NISSAN está comprometida com a direção segura. De qualquer maneira, você deve optar por não dirigir sob a influência de álcool. Todos os anos milhares de pessoas são feridas ou mortas em acidentes relacionados ao álcool. O álcool afeta todas as pessoas diferentemente e a maioria das pessoas subestima os efeitos do álcool.

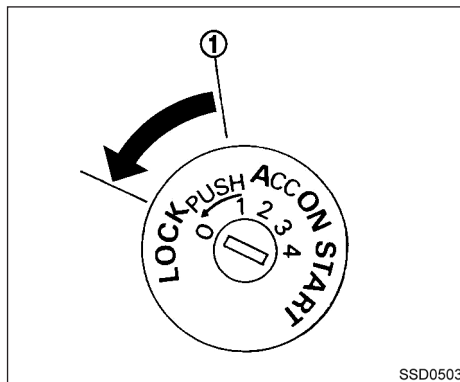
Lembre-se, bebida e direção não se misturam! E o mesmo se aplica às drogas (medicamentos sem prescrição, prescritos e drogas ilegais). Não dirija se sua habilidade para conduzir o veículo estiver comprometida pelo álcool, drogas ou outra condição física qualquer.

## INTERRUPTOR DE IGNIÇÃO



### ATENÇÃO

- **Nunca remova a chave do interruptor de ignição, nem tampouco coloque o interruptor de ignição na posição "LOCK" enquanto estiver dirigindo. O volante de direção travará. Isto poderá fazer com que o motorista perca o controle do veículo podendo resultar em sérios danos ao veículo e ferimentos às pessoas.**



## TRANSMISSÃO AUTOMÁTICA (se equipado)

A trava da ignição é projetada de tal forma que a chave não possa ser girada para a posição "LOCK", e removida até que a alavanca seletora seja movida para a posição P (Estacionamento).

Ao remover a chave do interruptor de ignição, certifique-se de que a alavanca seletora esteja na posição P (Estacionamento).

Se a alavanca seletora não retornar para a posição P (Estacionamento), o interruptor de ignição não pode ser girado para a posição "LOCK".

Para remover a chave do interruptor de ignição:

1. Coloque a alavanca seletora na posição P (Estacionamento) com o interruptor de ignição na posição "ON".

2. Gire a chave para a posição "LOCK".
3. Remova a chave do interruptor de ignição.

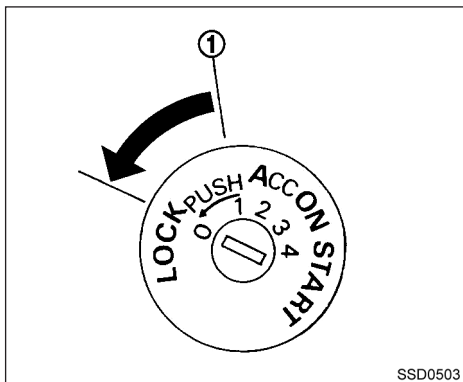
Se a alavanca seletora estiver na posição P (Estacionamento) após o interruptor de ignição ser colocado na posição "OFF" ou quando o interruptor de ignição não puder ser posicionado em "LOCK", proceda da seguinte maneira para remover a chave.

1. Mova a alavanca seletora para a posição P (Estacionamento).
2. Gire o interruptor de ignição para a posição "ON".
3. Gire o interruptor de ignição para a posição "LOCK".
4. Remova a chave.

A alavanca seletora é projetada para não ser movida da posição P (Estacionamento) para outras marchas, se o interruptor de ignição estiver na posição "OFF" ① ou se a chave for removida do interruptor.

**A alavanca seletora poderá ser movida se o interruptor de ignição estiver na posição "ON" e o pedal do freio estiver pressionado.**

**A posição "OFF" ① fica entre as posições "LOCK" e "ACC". A posição "OFF" é indicada pelo "1" no cilindro da chave.**



## TRANSMISSÃO MANUAL (se equipado)

O interruptor de ignição possui um dispositivo que auxilia a prevenir a remoção acidental da chave ao dirigir.

O interruptor de ignição somente pode ser removido quando o interruptor de ignição estiver na posição "LOCK".

Para que o volante de direção seja travado, você deve girá-lo 1/8 de volta no sentido horário desde a posição inicial.

**Para travar o volante de direção, coloque o interruptor de ignição na posição "LOCK". Remova a chave. Para destravar o volante de direção, insira a chave e gire-a suavemente enquanto gira o volante de direção levemente para a direita ou para a esquerda.**

## POSIÇÕES DO INTERRUPTOR DE IGNIÇÃO

LOCK: Posição normal de estacionamento (0)

OFF: Desligado (1)

O motor pode ser desligado sem o travamento do volante de direção.

ACC: (Acessórios) (2)

Esta posição ativa os acessórios elétricos, como por exemplo, o rádio quando o motor não estiver funcionando.

ON: Posição normal de funcionamento (3)

Esta posição liga o sistema de ignição e os acessórios elétricos.

START: (4)

Esta posição liga o motor. Assim que o motor ligar, solte a chave. A chave retornará automaticamente para a posição "ON".

## SISTEMA DE IMOBILIZAÇÃO DO VEÍCULO NISSAN

O sistema do imobilizador de veículos NISSAN não permitirá dar partida ao motor sem o uso da chave registrada.

Caso o motor falhe ao dar a partida usando uma chave registrada (por exemplo, quando a interferência for causada por outra chave codificada, um dispositivo automatizado de pagamento de pedágio ou dispositivo de pagamento automático na chave reserva), dê partida ao motor novamente usando os seguintes procedimentos:

1. Deixe o interruptor de ignição na posição "ON" por aproximadamente 5 segundos.
2. Gire o interruptor de ignição para a posição "OFF" ou "LOCK" e aguarde aproximadamente 10 segundos.
3. Repita as etapas 1 e 2.
4. Dê partida ao motor mantendo o dispositivo (que possa ter causado a interferência) separado da chave registrada.

Caso volte a ocorrer a falha na partida, a NISSAN recomenda colocar a chave registrada em um chaveiro separado, a fim de evitar a interferência de outros dispositivos.

## ANTES DE DAR A PARTIDA AO MOTOR

- Certifique-se de que a área ao redor do veículo esteja livre.
- Verifique os níveis de fluidos, tais como óleo do motor, líquido de arrefecimento, fluido de freio e embreagem (se equipado), e líquido dos lavadores dos vidros o mais frequentemente possível, ou pelo menos sempre que for reabastecer o veículo.
- Verifique se todos os vidros, faróis e lanternas estão limpos.
- Faça uma inspeção visual na aparência e condições dos pneus. Verifique também a calibragem dos pneus.
- Trave todas as portas.
- Regule os bancos e ajuste os apoios de cabeça.
- Ajuste a posição dos espelhos retrovisores externos e interno.
- Coloque o cinto de segurança e peça aos demais passageiros que façam o mesmo.
- Verifique o funcionamento das luzes de advertência ao girar o interruptor de ignição para a posição "ON" (3). Consulte "Luzes de advertência/indicadoras e avisos sonoros" na seção "Instrumentos e controles" neste manual.

## DANDO PARTIDA AO MOTOR

1. Acione o freio de estacionamento.
2. **Transmissão automática (se equipado)**  
Mova a alavanca seletora para P (Estacionamento) ou N (Neutro). P (Estacionamento) é recomendado.  
**A alavanca seletora não pode ser movida da posição P (Estacionamento) e para nenhuma das outras posições de marcha, caso o interruptor de ignição esteja posicionado em "OFF" ou se a chave for removida do interruptor de ignição.**  
**A partida é projetada para não funcionar, caso a alavanca seletora esteja em qualquer uma das posições de marcha.**
3. **Transmissão manual (se equipado)**  
Coloque a alavanca seletora na posição N (Neutro). Pressione o pedal da embreagem até o fim de seu curso ao dar partida ao motor.
4. Dê a partida ao motor com **o seu pé fora do pedal do acelerador**, girando o interruptor de ignição para a posição START. Tire a mão da chave quando o motor funcionar. Se o motor der partida, mas não funcionar, repita o procedimento descrito acima.
- Caso seja difícil dar a partida ou religar o motor em temperaturas extremamente baixas, pressione um pouco o pedal do acelerador (aproximadamente 1/3 do percurso até o assoalho), segure-o e dê partida ao motor. Tire as mãos da chave e o pé do pedal do acelerador quando o motor ligar.

- Caso seja difícil ligar o motor porque está afogado, pressione totalmente o pedal do acelerador até o assoalho e segure-o. Dê partida ao motor por 5 a 6 segundos. Após dar partida ao motor, solte o pedal do acelerador. Dê partida ao motor **com o pé fora do pedal do acelerador**, girando o interruptor de ignição para a posição START. Tire a mão da chave quando o motor funcionar. Se o motor der partida, mas não funcionar, repita o procedimento descrito acima.
- Apenas para partida a frio e etanol como combustível:  
Certifique-se de que o reservatório de partida a frio esteja cheio com o combustível recomendado, caso esteja vazio será difícil dar partida ao motor. Veja "Recomendação de combustível" na seção "Informações técnicas".



### CUIDADO

**Não acione o motor de partida por um período superior a 15 segundos, a cada tentativa. Caso o motor não dê partida, desligue a chave e aguarde 10 segundos antes de tentar novamente, caso contrário o motor de partida poderá ser danificado.**

5. Deixe o motor funcionar em marcha lenta por 30 segundos após a partida. Não acelere o motor enquanto estiver aquecendo. Dirija uma curta distância em velocidade moderada primeiramente, especialmente em clima frio.

## AO DIRIGIR O VEÍCULO

### TRANSMISSÃO AUTOMÁTICA (se equipado)

A transmissão automática (A/T) é controlada eletronicamente para produzir potência máxima e funcionamento suave.

Os procedimentos operacionais recomendados para esta transmissão são mostrados nas páginas a seguir. Siga estes procedimentos para obter o máximo de rendimento do veículo e prazer em dirigir.



#### CUIDADO

- A rotação em marcha lenta do motor frio é mais alta; tome cuidado ao engatar uma marcha à frente ou marcha a ré, antes que o motor esteja aquecido.
- Evite acelerar o motor enquanto estiver parado. Isto poderá provocar o movimento inesperado do veículo.
- Não reduza a marcha abruptamente em pistas escorregadias. Isto poderá causar a perda de controle do veículo.
- Nunca engate as posições P (Estacionamento) ou R (Ré) com o veículo em movimento. Isto pode causar sérios danos à transmissão.
- Exceto em uma emergência, não mude para a posição N (Neutro) durante a condução do veículo. Se isto ocorrer poderá causar a perda do freio motor resultando em colisão, ferimentos graves ou morte. Além disso, se o veículo for conduzido na posição N (Neutro) a transmissão poderá sofrer sérios danos.

- **Dê partida ao motor na posição P (Estacionamento) ou na posição N (Neutro). O motor não dará partida em nenhuma outra posição. Caso o motor dê partida em uma posição diferente da descrita acima, leve seu veículo até uma concessionária NISSAN para ser inspecionado.**
- **Mova para a posição P (Estacionamento) e acione o freio de estacionamento quando ficar parado por um período mais longo.**
- **Mantenha o motor em rotação de marcha lenta, ao passar da posição N (Neutro) para qualquer outra posição de condução.**
- **Ao parar o veículo em uma ladeira, não segure o veículo pressionando o pedal do acelerador. O pedal do freio deve ser pressionado nesta situação.**

### Ao dar partida ao veículo

1. Após a partida do motor, pressione o pedal do freio antes de mover a alavanca seletora fora da posição P (Estacionamento).
2. Mantenha o pedal do freio pressionado e mova a alavanca seletora para uma posição de condução.
3. Libere o freio de estacionamento, o pedal do freio, e inicie gradualmente a movimentação do veículo.

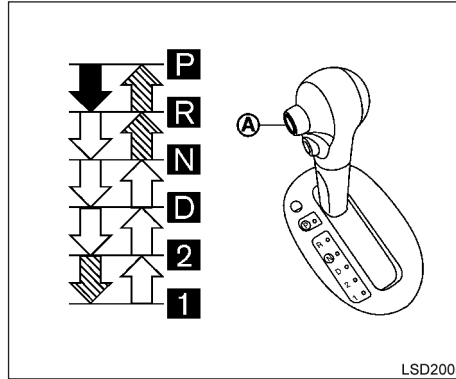
A transmissão automática é projetada de forma que o pedal do freio **PRECISA** ser pressionado antes de mudar a posição da alavanca seletora da posição P (Estacionamento) para qualquer outra posição com o interruptor de ignição na posição "ON".

A alavanca seletora não pode ser movimentada fora da posição P (Estacionamento) e para nenhuma outra posição de marcha se o interruptor de ignição estiver nas posições "LOCK", "OFF" ou "ACC" ou se a chave for removida.



## CUIDADO

- **PRESSIONE O PEDAL DO FREIO** – Caso a alavanca seletora seja posicionada para “D”, “R”, “2” ou “1” sem pressionar o pedal do freio, o veículo se moverá lentamente com o motor funcionando. Certifique-se de pressionar totalmente o pedal do freio e que o veículo esteja imóvel antes de mudar a posição da alavanca seletora.
- **CERTIFIQUE-SE DA POSIÇÃO DA ALAVANCA SELETORA** – Certifique-se de que a alavanca seletora esteja na posição desejada. As posições “D”, “2” e “1” são usadas para movimentar o veículo para frente e “R” para a ré.
- **AQUECIMENTO DO MOTOR** – Devido às altas rotações da marcha lenta quando o motor está frio, deve-se ter muita cautela quando mudar a posição da alavanca seletora imediatamente após a partida do motor.



Para mover a alavanca seletora:



Pressione o botão (A) enquanto pressiona o pedal do freio.



Pressione o botão (A).



Apenas mova a alavanca seletora.

## Mudança de marchas



## ATENÇÃO

- **Acione o freio de estacionamento com a alavanca seletora em qualquer posição enquanto o motor não estiver funcionando.** Caso estas instruções não sejam observadas, o veículo poderá mover-se inesperadamente ou ficar descontrolado, resultando em ferimentos graves ou danos à propriedade.
- **Caso a alavanca seletora não possa ser movida da posição P (Estacionamento) com o motor funcionando e com o pedal do freio pressionado, as luzes de freio podem não funcionar. Luzes de freio defeituosas podem causar acidentes, ferindo você e outras pessoas.**

Após a partida do motor, pressione totalmente o pedal do freio, pressione o botão da alavanca seletora e mova a alavanca seletora fora da posição P (Estacionamento).

Caso o interruptor de ignição esteja na posição “OFF” ou “ACC” por qualquer razão enquanto a alavanca seletora estiver em qualquer outra posição que não seja a P (Estacionamento), o interruptor de ignição não poderá ser posicionado em “LOCK”.

Caso o interruptor de ignição não possa ser posicionado em “LOCK”, siga as seguintes etapas:

1. Acione o freio de estacionamento quando o veículo estiver parado.
2. Posicione o interruptor de ignição para a posição “ON” enquanto retira o pé do pedal de freio.
3. Mova a alavanca seletora para a posição P (Estacionamento).
4. Coloque o interruptor de ignição na posição LOCK.

## P (Estacionamento):



### CUIDADO

Para evitar danos à transmissão, use a posição P (Estacionamento) ou R (Ré) somente quando o veículo estiver completamente parado.

Utilize a posição P (Estacionamento) quando o veículo estiver estacionado ou ao dar partida ao motor. Certifique-se de que o veículo esteja completamente parado. **O pedal de freio deve estar pressionado e o botão da alavanca seletora acionado para mover a alavanca seletora de N (Neutro) ou qualquer posição de condução para P (Estacionamento).** Acione o freio de estacionamento. Ao estacionar em uma ladeira, aplique primeiramente o freio de estacionamento e a seguir, mova a alavanca seletora para a posição P (Estacionamento).

## R (Ré):



### CUIDADO

Para evitar danos à transmissão, use a posição P (Estacionamento) ou R (Ré) somente quando o veículo estiver completamente parado.

Use a posição R (Ré) para dar marcha a ré. Certifique-se de que o veículo esteja completamente parado antes de selecionar a posição R (Ré). **O pedal de freio deve estar pressionado e o botão da alavanca seletora acionado para mover a alavanca seletora de P (Estacionamento), N (Neutro) ou qualquer posição de condução para R (Ré).**

## N (Neutro):

Nenhuma marcha é engatada (à frente ou ré). Nesta posição, pode-se dar partida ao motor. Você poderá mudar para N (Neutro), para dar a partida ao motor que desligou durante a movimentação do veículo.

## D (Drive):

Utilize esta posição para a movimentação normal à frente.

## 2 (Segunda marcha):

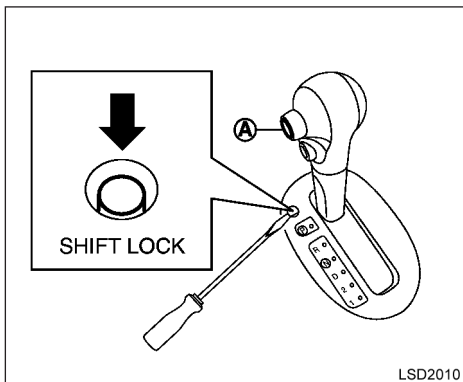
Use esta posição para subir uma ladeira ou usar o freio motor em declives.

## 1 (Primeira marcha):

Utilize esta posição para subir morros íngremes lentamente ou para obter o máximo efeito do freio motor em declives acentuados.

Não altere as marchas quando a velocidade do veículo exceder os seguintes limites, do contrário o motor pode exceder as rotações máximas e causar danos ao motor.

Posição da alavanca seletora	
1	2
50 km/h	95 km/h



## Liberação da trava da alavanca seletora

Caso a bateria esteja descarregada, a alavanca seletora não poderá ser movida da posição P (Estacionamento), mesmo que o pedal do freio esteja pressionado.

Para mover a alavanca seletora, realize o seguinte procedimento:

1. Gire o interruptor de ignição para a posição "LOCK" e remova a chave.
2. Acione o freio de estacionamento.
3. Remova a cobertura do botão de liberação da trava da alavanca seletora, utilizando uma ferramenta apropriada.

4. Pressione o botão de liberação da trava da alavanca seletora, utilizando uma ferramenta apropriada.
5. Pressione o botão da alavanca seletora e mova a alavanca seletora para a posição N (Neutro) enquanto mantém pressionado o botão de liberação da trava da alavanca seletora.

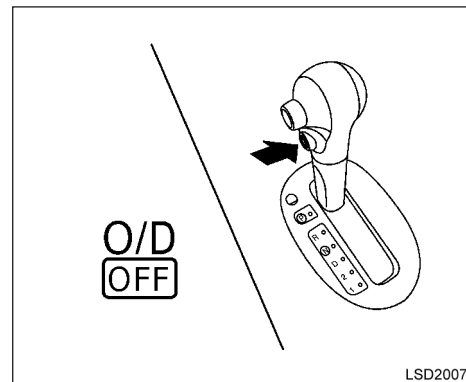
Gire o interruptor de ignição para a posição "ON" para destravar o volante de direção. O veículo pode ser movimentado para a posição desejada.

Recoloque a cobertura removida do botão de liberação da trava da alavanca seletora após a operação.

Caso a alavanca seletora não possa ser movida da posição "P" (Estacionamento), verifique a transmissão automática em uma concessionária NISSAN o mais rápido possível.

## Redução de marcha com o pedal do acelerador na posição D

Para passar ou subir uma ladeira, pressione o pedal do acelerador até o final do seu curso. A transmissão mudará para uma marcha mais baixa, dependendo da velocidade do veículo.



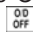
## Interruptor de sobremarcha (Overdrive)

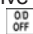
Cada vez que o seu veículo for ligado, a transmissão será automaticamente "reajustada" para a condição de sobremarcha ligada (Overdrive ON).

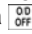
ON: Com o motor funcionando e a alavanca seletora na posição D (Drive), a transmissão passa para Overdrive quando a velocidade do veículo aumentar.

**A condição Overdrive não entra em operação antes do motor ter atingido sua temperatura normal de trabalho.**



OFF: Para subir e descer longas colinas onde o freio motor se faz necessário, pressione o interruptor de Overdrive uma vez. A luz indicadora  no painel de instrumentos se acenderá.

Ao dirigir em baixa velocidade, ou subir uma colina pouco íngreme, você poderá sentir desconforto em virtude das mudanças de marcha, à medida que a transmissão ativa e desativa o Overdrive repetidamente. Neste caso, pressione o interruptor de Overdrive para desligar o Overdrive. A luz indicadora  no painel de instrumentos se acenderá.

Quando as condições de direção mudarem, pressione o interruptor de Overdrive para acionar o Overdrive. A luz indicadora  no painel de instrumentos se apagará.

Lembre-se: Não dirija em altas velocidades por longos períodos de tempo com o Overdrive desligado. Isso reduz a economia de combustível.

## Modo de Segurança “Fail-safe”

Quando a operação de segurança de falha estiver ativada, a transmissão automática será travada na terceira marcha.

**Caso o veículo seja conduzido sob condições extremas, tais como excessivo deslizamento das rodas e sucessivas frenagens bruscas, o sistema “fail-safe” poderá ser ativado. Isto poderá ocorrer mesmo que todos os circuitos elétricos estejam funcionando adequadamente. Neste caso:**

- Mova a alavanca seletora para a posição P (Estacionamento).
- Gire o interruptor de ignição para a posição “OFF” e aguarde 3 segundos.
- Então gire o interruptor de ignição na posição “ON” novamente.

O veículo deve retornar à sua condição normal de operação. Caso não retorne à sua condição normal de operação, a transmissão deverá ser inspecionada e reparada, se necessário, por uma concessionária NISSAN.

## TRANSMISSÃO MANUAL (se equipado)



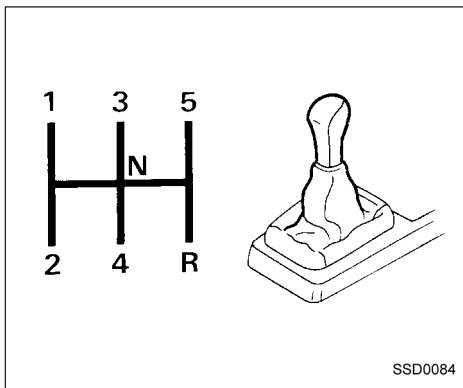
### ATENÇÃO

- Não reduza as marchas abruptamente em pistas escorregadias. Isto poderá causar a perda de controle do veículo.
- Não deixe o motor entrar em sobregiro ao reduzir para uma marcha mais baixa. Isto pode causar a perda de controle ou danos ao motor.



### CUIDADO

- Não apoie o pé sobre o pedal da embreagem enquanto o sistema estiver em uso.
- Pressione totalmente o pedal da embreagem antes de mudar de marcha para ajudar a prevenir danos à transmissão.
- Pare o veículo completamente antes de posicionar em R (Ré).
- Quando o veículo estiver parado com o motor funcionando (por exemplo, em um semáforo), posicione em N (Neutro) e libere o pedal da embreagem com o pedal de freio acionado.
- Não selecione a posição N (Neutro) enquanto estiver dirigindo. Fazendo isso poderá resultar em acidente devido à perda do freio motor.



## Mudança de marchas

Ao trocar as marchas, aumentando ou reduzindo-as, pressione totalmente o pedal da embreagem, engatando a marcha apropriada e a seguir, soltando o pedal da embreagem lentamente e suavemente.

Para assegurar uma mudança suave de marchas, pressione completamente o pedal da embreagem antes de mover a alavanca seletora. Caso o pedal da embreagem não esteja completamente pressionado, antes da transmissão ser engatada, poderá ser ouvido um ruído de engrenagens. Isto pode resultar em danos à transmissão.

Sempre comece a dirigir em 1ª (primeira) marcha e troque para a 2ª (segunda), 3ª (terceira), 4ª (quarta) e 5ª (quinta) marchas em sequência, de acordo com a velocidade do veículo.

Você não pode mudar diretamente da 5ª (quinta) marcha para a R (Ré). Primeiro mude para a posição N (Neutro), e então para a posição R (Ré).

Caso seja difícil mover a alavanca seletora para as posições R (Ré) ou 1ª (primeira) marcha, passe para a posição N (Neutro), então libere o pedal da embreagem. Pressione o pedal da embreagem novamente, e engate a R (Ré) ou 1ª (primeira) marcha.

## Velocidade máxima sugerida para cada marcha

Passe para uma marcha mais baixa, caso o motor não esteja funcionando suavemente, ou seja necessário acelerar.

Não exceda a velocidade máxima sugerida (mostrada ao lado), em nenhuma marcha. Para a condução em estradas planas, utilize a marcha mais alta sugerida para a velocidade em questão. Sempre obedeça aos limites de velocidade estabelecidos e dirija conforme as condições da estrada; isto lhe assegurará uma condução segura. Não aumente demasiadamente as rotações do motor ao mudar para uma marcha mais baixa, pois isto poderá causar danos ao motor ou perda de controle do veículo.

## Motor 1.6 modelo HR16DE (5 M/T)

MARCHA	km/h
1ª	43
2ª	79
3ª	116
4ª	157
5ª	—

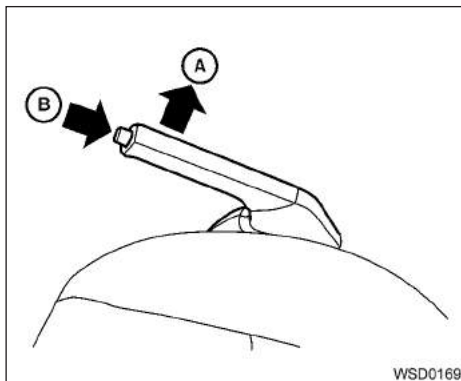
## Motor 1.0 modelo D4D (5 M/T)

MARCHA	km/h
1ª	35
2ª	63
3ª	102
4ª	137
5ª	—

## FREIO DE ESTACIONAMENTO

### ATENÇÃO

- Certifique-se de que o freio de estacionamento esteja totalmente liberado antes de dirigir. Qualquer falha em realizar este procedimento poderá causar danos ao freio e resultar em acidente.
- Nunca libere o freio de estacionamento quando estiver do lado de fora do veículo.
- Nunca utilize a alavanca seletora no lugar do freio de estacionamento. Ao estacionar, certifique-se de que o freio de estacionamento esteja totalmente acionado.
- Não deixe crianças desacompanhadas no interior do veículo. Elas podem liberar o freio de estacionamento e causar um acidente.



**Para acionar:** Puxe a alavanca para cima **(A)**.

**Para liberar:**

1. Pressione o pedal de freio firmemente.
2. **Modelos com transmissão manual:**  
Mova a alavanca seletora para a posição N (Neutro).  
**Modelos com transmissão automática:**  
Mova a alavanca seletora para a posição P (Estacionamento).
3. Ao puxar ligeiramente a alavanca do freio de estacionamento para cima, pressione o botão **(B)** e abaixe a alavanca completamente.

4. Antes de conduzir o veículo, certifique-se de que a luz de advertência esteja apagada.

## PROGRAMAÇÃO PARA AMACIAMENTO



### CUIDADO

**Durante os primeiros 2.000 km, siga estas recomendações para obter o máximo desempenho do motor e garantir a futura confiabilidade e economia do seu novo veículo. Caso estas recomendações não sejam observadas, isto poderá resultar em redução da vida útil do motor e redução do seu desempenho.**

- Evite dirigir por longos períodos em velocidade constante alta ou baixa, e não acelere o motor a uma rotação superior a 4.000 rpm.
- Não acelere pressionando totalmente o pedal do acelerador em nenhuma marcha.
- Evite arrancadas rápidas.
- Evite frenagens bruscas sempre que possível.

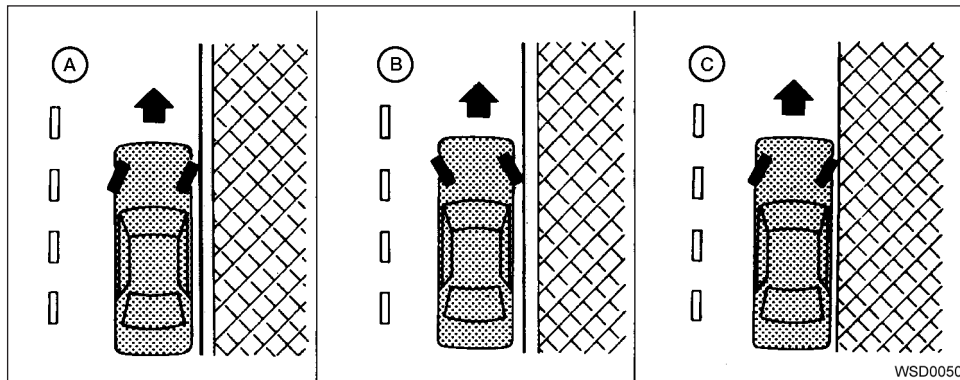
## AUMENTANDO A ECONOMIA DE COMBUSTÍVEL

Os seguintes métodos são recomendados pela NISSAN para aumentar a economia de combustível nos veículos NISSAN. Todas estas recomendações podem ajudá-lo a atingir um nível mais elevado de economia de combustível com o seu veículo.

- Acelere lentamente e suavemente. Mantenha as velocidades de cruzeiro com uma posição constante de aceleração.
- Dirija em velocidades moderadas na estrada. Dirigir em alta velocidade reduz a economia de combustível.
- Evite parar ou frear desnecessariamente. Mantenha uma distância segura dos veículos à sua frente.
- Use as marchas adequadas às condições da pista. Em pistas niveladas, use uma marcha mais alta dentro do possível.
- Evite manter o motor em marcha lenta desnecessariamente.
- Sempre mantenha o motor bem regulado.
- Siga o cronograma de manutenção periódica recomendado.
- Mantenha os pneus calibrados com a pressão correta. Uma pressão baixa dos pneus aumenta o seu desgaste e diminui a economia de combustível.
- Mantenha as rodas alinhadas corretamente. O desalinhamento das rodas aumenta o desgaste dos pneus e diminui a economia de combustível.

- O ar-condicionado reduz a economia de combustível. Use o ar-condicionado somente quando necessário.
- Ao viajar em alta velocidade em estradas, é mais econômico usar o ar-condicionado e deixar os vidros fechados para reduzir arraste.
- Use somente óleo de motor com a viscosidade recomendada. Consulte “Número de viscosidade SAE” na seção “Informações técnicas” neste manual.

## ESTACIONAMENTO/ESTACIONANDO EM LADEIRAS



### ATENÇÃO

- Não pare ou estacione o veículo sobre materiais inflamáveis como grama seca, papéis ou panos. Eles podem pegar fogo e causar um incêndio.

- Para estacionar com segurança, é necessário que o freio de estacionamento esteja acionado e que a transmissão automática esteja engatada na posição P (Estacionamento) nos modelos com transmissão automática, ou em uma marcha apropriada, para os modelos equipados com transmissão manual. Caso estas instruções não sejam observadas, o veículo poderá mover-se inesperadamente ou ficar descontrolado, resultando em acidente. Certifique-se de que a alavanca seletora tenha sido posicionada à frente até o limite e que não possa ser movida sem que seja pressionado o pedal do freio.
- Nunca deixe o motor funcionando quando não estiver próximo do veículo.

- Não deixe crianças desacompanhadas no interior do veículo. Elas podem inadvertidamente ativar interruptores ou controles. As crianças desacompanhadas podem se envolver em acidentes sérios.

1. Acione o freio de estacionamento firmemente.
2. **Modelos com transmissão manual:**  
Posicione a alavanca seletora na posição R (Ré). Quando estacionar em lugares íngremes, coloque a alavanca seletora na 1ª marcha.

#### **Modelos com transmissão automática:**

Mova a alavanca seletora para a posição P (Estacionamento).

3. Para evitar que o veículo movimentasse ao ser estacionado em uma ladeira, recomenda-se que as rodas sejam giradas (conforme mostrado na figura).

- **DECLIVE COM GUIA: (A)**

Gire as rodas em direção à guia, permitindo que o veículo se mova para frente, até que a roda toque ligeiramente a guia.

- **ACTIVE COM GUIA: (B)**

Gire as rodas para fora da guia e movimente o veículo para trás, até que a roda toque ligeiramente a guia.

- **ACTIVE OU DECLIVE SEM GUIA: (C)**

Gire as rodas em direção ao acostamento, de maneira que o veículo mova para fora do centro da pista, se começar a movimentar-se.

## DIREÇÃO ASSISTIDA (se equipado)

4. Gire o interruptor de ignição para a posição "LOCK", e a seguir remova a chave.



### ATENÇÃO

- **Se o motor não estiver funcionando ou parar durante a sua condução, a assistência da direção não funcionará. A direção ficará mais difícil de operar.**
- **Quando a luz de advertência da direção assistida se acender com o motor funcionando, não haverá assistência para a direção. Você ainda terá o controle do veículo, porém a direção ficará mais difícil de operar. Verifique o sistema da direção assistida em uma concessionária NISSAN.**

O sistema de direção assistida é projetado para oferecer servoassistência enquanto dirige para operar o volante de direção com pouca força.

Ao operar o volante de direção repetidamente ou continuamente, enquanto estaciona ou dirige em velocidade muito baixa, a servoassistência do volante de direção será reduzida. Isto é para evitar o superaquecimento do sistema da direção assistida e protegê-la contra danos. Ao reduzir a assistência, o funcionamento do sistema de direção se tornará pesado. Quando a temperatura do sistema da direção assistida diminuir, o nível de assistência retornará ao normal. Evite repetições que possam causar o superaquecimento do sistema da direção assistida.

Você pode ouvir um ruído ao girar o volante de direção rapidamente. No entanto, isto não é uma falha.

Caso a luz de advertência da direção assistida PS se acender com o motor funcionando, isto poderá indicar que o sistema de direção assistida não está funcionando adequadamente e talvez seja necessário uma manutenção. Verifique o sistema da direção assistida em uma concessionária NISSAN.

Quando a luz de advertência da direção assistida se acender com o motor funcionando, não haverá assistência para a direção, mas você continuará com o controle da direção do veículo. Neste caso, um esforço maior da direção será exigido para operar o volante de direção, especialmente em curvas fechadas e em baixas velocidades.

Para informações adicionais, consulte "Luz de advertência da direção assistida" na seção "Instrumentos e controles".

## SISTEMA DE FREIO

O sistema de freio possui dois circuitos hidráulicos separados. Caso um circuito falhe, você ainda poderá acionar o freio em duas rodas.

### PRECAUÇÕES QUANTO À OPERAÇÃO DO FREIO

#### Freios assistidos a vácuo

O servofreio ajuda a frear usando o vácuo do motor. Se o motor parar, você poderá parar o veículo pressionando o pedal de freio. Entretanto, será necessário exercer um esforço muito grande no pedal para parar o veículo e a distância de frenagem será maior.

#### Usando os freios

Evite manter o seu pé no pedal de freio enquanto dirige. Isto vai superaquecer os freios, aumentar o desgaste das lonas e pastilhas, e aumentar o consumo de combustível.

Para reduzir o desgaste dos freios e evitar o superaquecimento, diminua a velocidade e engate uma marcha mais baixa ao dirigir em declives ou longas descidas. O superaquecimento dos freios pode diminuir o desempenho de frenagem e causar a perda de controle do veículo.



### ATENÇÃO

- **Ao dirigir em uma superfície escorregadia, seja cauteloso nas frenagens, acelerações ou reduções de marchas. A frenagem ou aceleração brusca poderá resultar em derrapagem das rodas e consequentemente um acidente.**
- **Caso o motor não esteja funcionando ou desligar enquanto estiver dirigindo, a assistência dos freios não funcionará. Os freios ficarão mais pesados.**

#### Freios molhados

Quando o veículo for lavado ou conduzido em locais com água, os freios poderão ficar molhados. Como resultado, a distância de frenagem aumentará e o veículo poderá puxar para algum dos lados ao frear.

Para secar os freios, dirija o veículo a uma velocidade segura e pise levemente no pedal do freio para aquecê-los. Faça isto até que os freios voltem a funcionar normalmente. Evite andar com o veículo em alta velocidade até que os freios estejam funcionando corretamente.

#### Ajuste do freio de estacionamento

Ajuste as sapatas do freio de estacionamento quando o efeito do freio de estacionamento estiver ineficiente ou sempre que as sapatas do freio de estacionamento e/ou tambores/discos forem substituídos, para garantir melhor rendimento dos freios.

Este procedimento pode ser executado por uma concessionária NISSAN.

## SISTEMA DE FREIO ANTITRAVAMENTO (ABS) (se equipado)



### ATENÇÃO

- O sistema de freio antitravamento (ABS) é um dispositivo sofisticado, mas não pode evitar acidentes causados por descuido ou técnicas de direção perigosa. O sistema ABS ajuda a manter o controle do veículo durante a frenagem em superfícies escorregadias. Lembre-se que as distâncias de frenagem em superfícies escorregadias serão maiores do que em superfícies normais, mesmo com ABS.  
As distâncias de frenagem podem ser longas também em estradas irregulares, esburacadas ou cobertas com neve, ou se você estiver usando correntes nos pneus. Sempre mantenha uma distância segura do veículo a sua frente; o motorista é responsável pela segurança.
- O tipo de pneu e sua condição podem afetar também a eficácia da frenagem.
  - Ao substituir os pneus, instale o tamanho dos pneus especificados nas quatro rodas.
  - Ao instalar um estepe (pneu reserva), certifique-se de que o mesmo seja do tamanho e tipo adequado na etiqueta de especificação da pressão dos pneus (consulte “Etiqueta de Especificação da Pressão dos Pneus” na seção 9 “Informações Técnicas”).

- Para informação detalhada, consulte “Rodas e Pneus” na seção 8 “Manutenção e faça você mesmo”.

O Sistema de Freio Antitravamento (ABS) controla os freios de modo que as rodas não travem durante uma frenagem brusca ou quando frear em superfícies escorregadias.

O sistema detecta a velocidade de rotação em cada roda e varia a pressão de fluido do freio para evitar que cada roda trave e deslize. Ao evitar que cada roda trave, o sistema ajuda o motorista a manter o controle da direção e ajuda a minimizar derrapagem e rodar em superfícies escorregadias.

## USANDO O SISTEMA

Pressione o pedal do freio e mantenha-o pressionado.

Pressione o pedal do freio com uma pressão estável, mas não bombeie os freios.

O ABS irá operar para evitar que as rodas travem. Conduza o veículo para evitar obstáculos.



### ATENÇÃO

**Não bombeie o pedal do freio. Isto poderá resultar no aumento da distância de frenagem.**

## RECURSO AUTOTESTE

O sistema ABS inclui sensores eletrônicos, bombas elétricas, solenoides hidráulicos e um computador.

O computador possui uma característica de diagnóstico interna que testa o sistema cada vez que você liga o motor e conduz o veículo em baixa velocidade à frente ou em reversão.

Quando o teste automático ocorre, você pode ouvir um ruído (“clunk”) e/ou sentir uma pulsação do pedal do freio. Isto é normal e não indica uma falha. Se o computador captar uma falha, o ABS é desativado e se acende a luz de advertência do ABS no painel de instrumentos. O sistema de freio em seguida opera normalmente, mas sem a assistência antitravamento.

Se a luz de advertência do ABS se acender durante o teste automático ou enquanto estiver dirigindo, leve o veículo a uma concessionária NISSAN para verificações.



## AO DIRIGIR EM CLIMA FRIO

### OPERAÇÃO NORMAL

O ABS opera a velocidades acima de 5 a 10 km/h. A velocidade varia de acordo com as condições da estrada.

Quando o ABS captar que uma ou mais rodas estão perto de travar, o atuador aplica e libera rapidamente a pressão hidráulica. Esta ação é similar a bombear os freios muito rapidamente.

Você pode sentir uma pulsação no pedal do freio e ouvir um ruído debaixo do capô do motor ou sentir uma vibração do atuador quando estiver operando. Isto é normal e indica que o ABS está operando adequadamente. Entretanto, a pulsação pode indicar que as condições da estrada são perigosas e deve-se tomar muito cuidado enquanto estiver dirigindo.

### DESOBSTRUINDO UMA FECHADURA CONGELADA

Para evitar o congelamento de uma fechadura de porta, aplique uma solução anticongelante no orifício da fechadura. Se a fechadura congelar, aqueça a chave antes de inseri-la no orifício da fechadura ou use o controle remoto sem chave (se equipado).

### SOLUÇÃO ANTICONGELANTE

No inverno quando a estimativa de temperatura for abaixo de 0°C (32°F), verifique o anticongelante para garantir uma proteção adequada. Para maiores detalhes, consulte “Sistema de arrefecimento do motor” na seção “Manutenção e faça você mesmo” neste manual.

### BATERIA

Se a bateria não estiver totalmente carregada em condições de clima extremamente frio, o fluido da bateria poderá congelar, danificando-a. Para manter o máximo de eficiência, a bateria deve ser verificada regularmente. Para maiores detalhes, consulte “Bateria” na seção “Manutenção e faça você mesmo” neste manual.

### DRENAGEM DO LÍQUIDO DE ARREFECIMENTO

Se o veículo for deixado em local aberto sem anticongelante, drene o sistema de arrefecimento, incluindo o bloco do motor. Reabasteça antes de operar o veículo novamente. Para maiores detalhes, consulte “Troca do líquido de arrefecimento do motor” na seção “Manutenção e faça você mesmo” neste manual.

### EQUIPAMENTO PARA PNEU

1. Os pneus de VERÃO têm um desenho de banda de rodagem que proporciona um desempenho superior em pavimento seco. Entretanto, o desempenho desses pneus será substancialmente reduzido sob condições de neve e gelo. Caso você dirija o seu veículo em estradas com neve ou gelo, a NISSAN recomenda que sejam usados pneus do tipo MUD & SNOW (barro e neve), ou ALL SEASON (todas as estações) nas quatro rodas. Consulte uma concessionária NISSAN quanto às informações sobre tipo, tamanho, relação de velocidade e viabilidade dos pneus.
  2. Para obter maior tração em estradas com gelo, poderão ser utilizados os pneus com cravos. Entretanto, alguns municípios, estados e países proíbem o seu uso. Verifique as leis locais, estaduais ou municipais, distritais e federais, antes de instalar pneus com cravos.
- As capacidades de aderência e tração dos pneus de neve com cravos, em superfícies molhadas ou secas, podem ser inferiores em comparação com pneus de neve sem cravos.**
3. As correntes para pneus podem ser usadas. Para maiores detalhes, consulte “Correntes para pneus” na seção “Manutenção e faça você mesmo” neste manual.

## EQUIPAMENTOS ESPECIAIS DE INVERNO

Durante o inverno, em regiões com risco de neve, é recomendável que sejam transportados no veículo os seguintes equipamentos:

- Um raspador e uma escova de cerdas dura para remover o gelo e a neve dos vidros e palhetas dos limpadores.
- Uma placa plana e resistente para ser colocada sob o macaco para dar um apoio firme.
- Uma pá para limpar a neve ao redor do veículo.
- Uma quantidade extra de fluido para reabastecer o reservatório do lavador do para-brisa.

## DIRIGINDO EM PISTAS COM NEVE OU GELO



### ATENÇÃO

- **Gelo úmido (0°C, 32°F chuva congelada), neve ou gelo podem ser lisos e proporcionam difícil condução. O veículo terá tração ou “atrito” bastante reduzido nestas condições. Evite dirigir em gelo úmido, até que a pista receba sal ou areia.**
- **Independente da condição, dirija com cuidado. Acelere e reduza com cuidado. Caso acelere ou desacelere muito rapidamente, as rodas motrizes perderão ainda mais tração.**
- **Mantenha uma distância de frenagem maior sob estas condições. A frenagem deve ser iniciada com maior antecedência em comparação com piso seco.**
- **Mantenha distâncias maiores em relação a outros veículos em pistas escorregadias.**
- **Fique atento a áreas escorregadias (gelo liso). Elas podem aparecer em áreas sombreadas da pista. Se você observar uma destas áreas à frente, freie antes de atingi-la. Evite frear sobre o gelo, e evite fazer quaisquer manobras bruscas com o volante de direção.**
- **A neve pode prender gases nocivos sob seu veículo. Remova a neve em contato com o cano de escape e ao redor do veículo.**



# 6 EM CASO DE EMERGÊNCIA

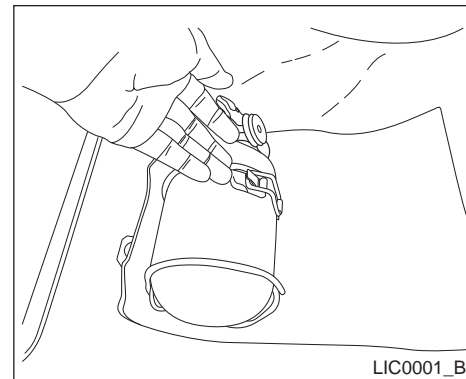
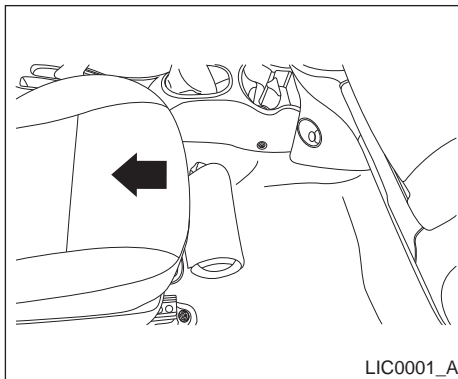
Extintor de incêndio .....	6-2	Se o veículo superaquecer .....	6-11
Interruptor das luzes de emergência .....	6-3	Rebocando o veículo .....	6-12
Pneu furado .....	6-4	Reboque recomendado pela NISSAN .....	6-12
Troca de um pneu furado.....	6-4	Desatolando o veículo	
Partida auxiliar .....	6-9	(liberao um veículo preso) .....	6-14
Empurrando o veículo para dar a partida .....	6-11		

## EXTINTOR DE INCÊNDIO

### Nota:

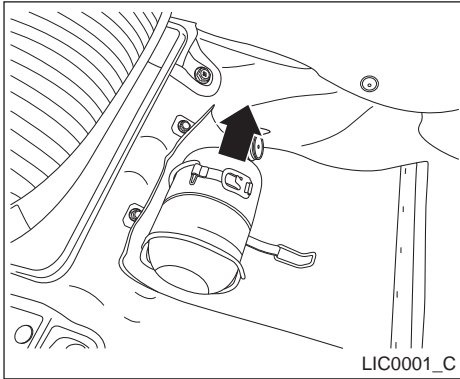
Para operação e manutenção do extintor de incêndio, consulte as instruções impressas no rótulo do equipamento.

Para remoção do extintor de incêndio, siga os passos a seguir:



1. Afaste o banco do passageiro dianteiro totalmente para trás.
2. Destrave o gancho de suporte do extintor de incêndio.

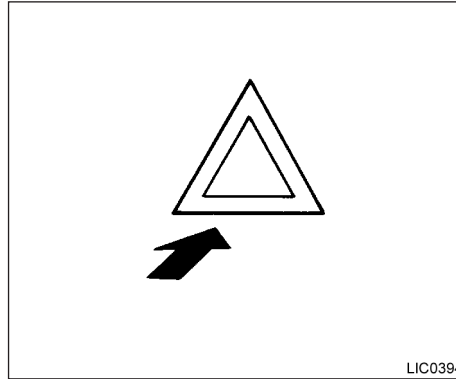
## INTERRUPTOR DAS LUZES DE EMERGÊNCIA



3. Remova o extintor de incêndio do suporte.

### ATENÇÃO

- **A manutenção do extintor de incêndio é de responsabilidade do proprietário, devendo ser executada no intervalo especificado pelo fabricante do extintor, conforme instruções impressas no rótulo do equipamento.**
- **O extintor deve ser verificado periodicamente. O medidor de pressão interna do extintor (manômetro) deve sempre indicar a faixa verde do mostrador. Verifique se o lacre não está rompido e se a validade do extintor não está expirada.**
- **Caso exista alguma irregularidade, ou após o seu uso, o extintor deve ser substituído por um novo com as mesmas especificações de tamanho e capacidade, fabricado conforme a legislação vigente.**



### ATENÇÃO

- \* **Se for necessário parar por causa de uma emergência, certifique-se de mover o veículo para fora da estrada.**
- **Não use as luzes de emergência ao trafegar em estradas a menos que circunstâncias incomuns o obriguem a conduzir em velocidade baixa.**
- **As luzes indicadoras de direção não funcionarão quando as luzes de emergência estiverem ligadas.**

Pressione o interruptor para alertar outros motoristas quando você precisar parar ou estacionar em virtude de alguma situação de emergência. Todas as luzes indicadoras de direção irão piscar.

As luzes de advertência irão piscar com o botão de partida do motor em qualquer posição.

## PNEU FURADO

### TROCA DE UM PNEU FURADO

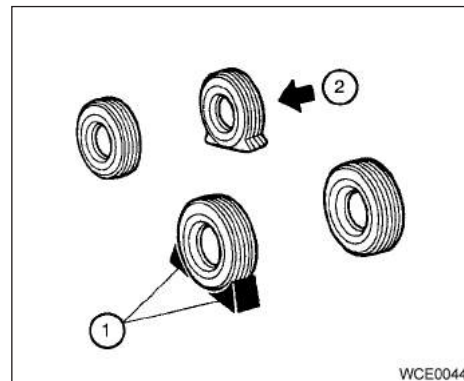
Se um dos pneus do seu veículo furar, siga as instruções abaixo.

#### Ao parar o veículo

1. Conduza o veículo com segurança para fora da estrada e longe do trânsito.
2. Ligue as luzes de emergência.
3. Estacione o veículo numa superfície plana e acione o freio de estacionamento. Engate a transmissão manual em R (Ré) ou a transmissão automática em P (Estacionamento).
4. Desligue o motor.
5. Levante o capô do motor para sinalizar aos outros motoristas e ao pessoal da assistência em estradas, que você precisa de ajuda.
6. Peça a todos os passageiros que saiam do veículo e permaneçam em um local seguro, longe do trânsito e do veículo.

#### ATENÇÃO

- **Certifique-se de que o freio de estacionamento esteja firmemente acionado e a transmissão manual esteja engatada em R (Ré) ou a transmissão automática esteja engatada em P (Estacionamento).**
- **Nunca troque os pneus quando o veículo estiver numa ladeira, área com gelo ou área escorregadia. Isto é muito perigoso.**
- **Nunca troque os pneus com o trânsito muito próximo ao seu veículo. Aguarde um auxílio especializado.**

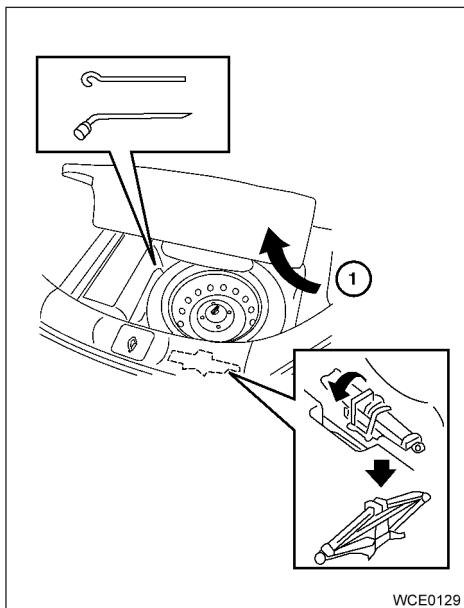


#### Calço nas rodas

Coloque blocos adequados ① nas partes dianteira ou traseira da roda diagonalmente oposta ao pneu furado ②, para evitar que o veículo se movimente ao ser levantado com o macaco.

#### ATENÇÃO

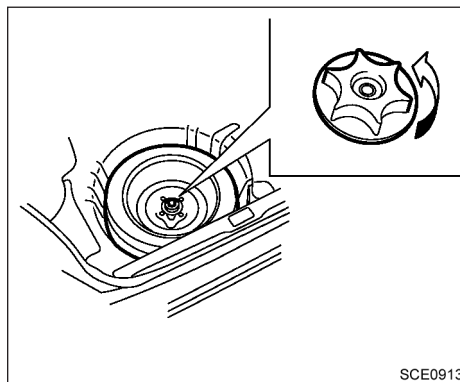
**Certifique-se de que a roda esteja bloqueada, uma vez que o veículo pode movimentar-se e causar ferimentos às pessoas.**



## Obtendo acesso ao pneu reserva e às ferramentas

Abra a tampa traseira.

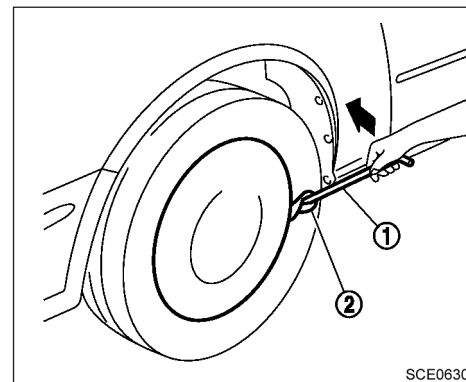
Remova a cobertura da roda ① para ter acesso ao pneu reserva.



Caso haja espaçadores, remova-os antes de remover o pneu reserva.

Remova o kit de ferramentas.

Para remover o macaco, gire a porca no sentido anti-horário para soltá-lo do seu alojamento.



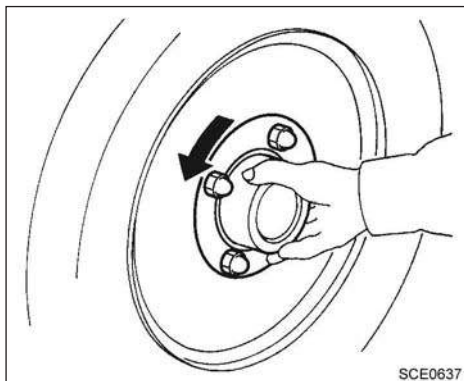
Tipo A

## Remoção da calota (se equipado)

Para remover a calota da roda, use a haste do macaco ① como indicado na ilustração.

Coloque um pano ② entre a roda e a haste do macaco para não danificar a roda ou a calota.



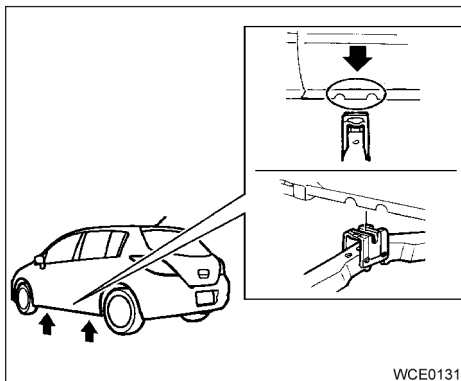


Tipo B

### ⚠️ ATENÇÃO

Não use as mãos para remover as coberturas ou as calotas das rodas. Isto poderá causar ferimentos graves.

Tome cuidado para não arranhar a calota ou a superfície da roda.

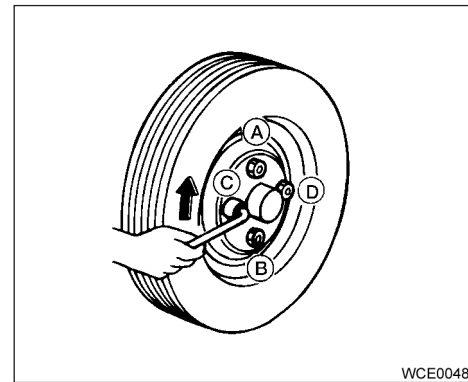
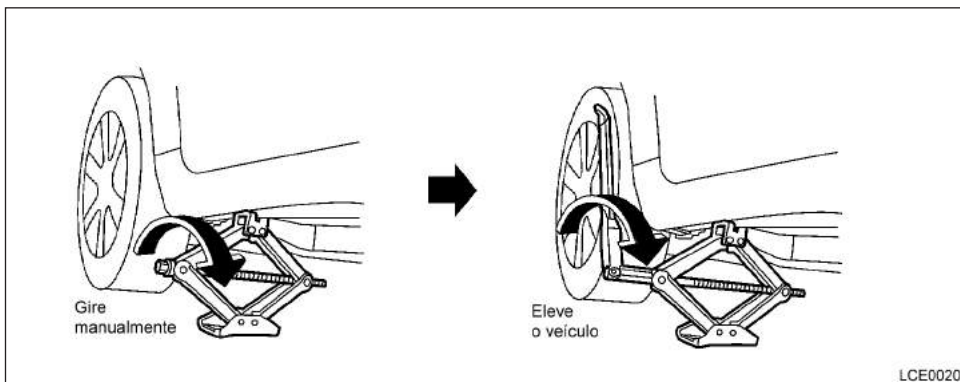


### Levantando o veículo e removendo o pneu danificado

### ⚠️ ATENÇÃO

- Nunca fique debaixo do veículo enquanto este estiver apoiado somente pelo macaco. Se for necessário trabalhar sob o veículo, apoie-o sobre cavaletes de segurança.
- Utilize somente o macaco fornecido com o seu veículo para levá-lo. Não utilize o macaco fornecido com o seu veículo para levantar outros veículos. O macaco foi projetado para levantar apenas o seu veículo durante uma troca de pneu.

- Use os pontos de levantamento corretos. Nunca use qualquer outra parte do veículo para apoiar o macaco.
- Nunca levante o veículo mais que o necessário.
- Nunca utilize blocos sobre ou sob o macaco.
- Não dê partida ou faça funcionar o motor enquanto o veículo estiver levantado com o macaco. Isto poderá fazer com que o veículo se mova. Isto é especialmente perigoso para os veículos com diferenciais de deslizamento limitado.
- Nunca permita que os passageiros permaneçam no interior do veículo enquanto o mesmo estiver apoiado pelo macaco.
- Nunca ligue o motor com a(s) roda(s) fora do piso. Isto poderá fazer com que o veículo se mova.



Sempre consulte as ilustrações adequadas quanto aos pontos de levantamento do veículo e instalação correta do macaco de acordo com o seu modelo de veículo específico e tipo de macaco.

**Leia cuidadosamente a etiqueta de advertência anexada no corpo do macaco e as instruções a seguir:**

1. Solte as porcas da roda uma ou duas voltas, girando-a no sentido anti-horário com a chave de roda. **Não remova as porcas de roda até que o pneu esteja fora do chão.**
2. Instale o macaco de acordo com a ilustração, diretamente sob o ponto de levantamento, de maneira que o macaco entre em contato com o veículo em seu ponto de levantamento. Alinhe o cabeçote do macaco entre os dois encaixes localizados na parte dianteira e traseira (conforme indicado).

Encaixe também a ranhura do cabeçote do macaco entre os encaixes (conforme indicado na ilustração).

**O macaco deve ser usado sobre um piso nivelado e firme.**

3. Para levantar o veículo, segure firmemente a alavanca do macaco e a haste com ambas as mãos. Levante o veículo cuidadosamente até que fique uma folga entre o pneu e o chão. Remova as porcas da roda, e em seguida remova o pneu.

## Instalação do pneu reserva

1. Limpe quaisquer vestígios de barro ou sujeira da superfície entre a roda e o cubo da roda.
2. Instale o pneu reserva cuidadosamente e aperte as porcas da roda firmemente.
3. Com a chave de roda, aperte as porcas alternada e uniformemente (conforme ilustrado), até que estejam firmes.
4. Abaix o veículo lentamente, até o pneu tocar o solo. Em seguida, com a chave de roda, aperte firmemente as porcas da roda na sequência indicada na ilustração (A), (B), (C), (D). Abaix o veículo completamente.



## ATENÇÃO

- **Porcas de roda incorretas ou apertadas inadequadamente podem resultar em uma roda frouxa ou solta. Isto poderá causar um acidente.**
- **Nunca utilize óleo ou graxa nos parafusos ou porcas de roda. Isto poderá fazer com que as porcas de roda tornem-se frouxas.**
- **Reaperte as porcas de roda após o veículo rodar 1.000 km (inclusive nos casos de pneu furado, etc).**

Tão logo seja possível, aperte as porcas de rodas, de acordo com o torque especificado, utilizando um torquímetro.

Torque de aperto das porcas de rodas:  
113 N.m

As porcas de rodas devem ser mantidas apertadas de acordo com as especificações, em todas as ocasiões. É recomendável que as porcas de rodas sejam apertadas de acordo com a especificação em cada intervalo de lubrificação.

Verifique a pressão do pneu quando o mesmo estiver FRIO.

**Pressão para pneus FRIOS:** Após o veículo permanecer estacionado, por 3 horas ou mais ou ter rodado pelo menos 1,6 km.

As pressões para pneus FRIOS são indicadas na Plaqueta de Pneus.

5. Armazene o pneu furado no veículo com segurança.
6. Instale o macaco na área de armazenagem e aperte a cinta do macaco.
7. Reinstale o carpete do assoalho da tampa traseira/porta-malas sobre o pneu danificado e a cobertura do pneu reserva.
8. Tranque a tampa traseira.



## ATENÇÃO

**Certifique-se sempre de que o pneu reserva e o macaco sejam fixados com segurança após o uso. Estes itens podem se tornar projéteis perigosos em uma frenagem brusca ou em caso de acidente.**

O pneu reserva é projetado para uso em emergência. Consulte as instruções específicas em “Rodas e Pneus” na seção “Manutenção e Faça Você Mesmo”, neste manual.

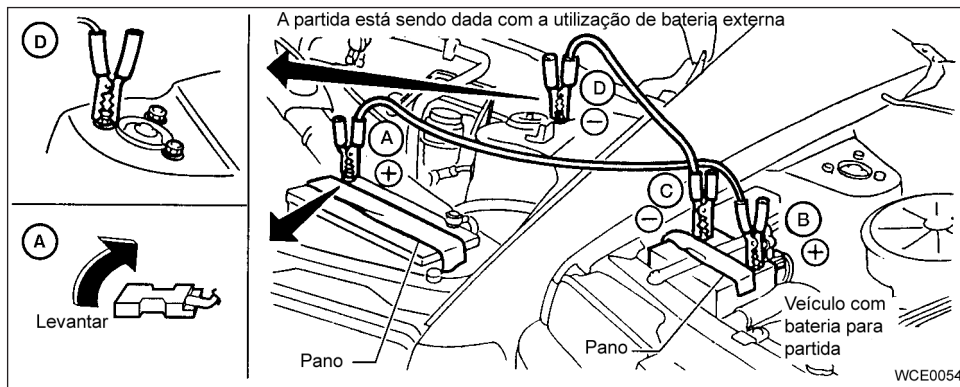
## PARTIDA AUXILIAR

Para dar a partida ao motor com uma bateria auxiliar, as instruções e precauções a seguir devem ser seguidas.



### ATENÇÃO

- **Caso seja feita incorretamente, a partida com bateria auxiliar pode causar uma explosão, resultando em ferimentos graves ou morte. Isto pode ainda danificar o seu veículo.**
- **O gás hidrogênio é explosivo e está sempre presente ao redor da bateria. Mantenha as chamas e faíscas longe da bateria.**
- **Não permita que o fluido da bateria entre em contato com os olhos, pele, roupas ou superfícies pintadas do veículo. O fluido da bateria é uma solução corrosiva de ácido sulfúrico, que pode causar queimaduras graves. Caso o fluido entre em contato com alguma coisa, lave imediatamente a área afetada com água.**
- **Mantenha a bateria fora do alcance de crianças.**
- **A bateria auxiliar deve ser especificada para 12 volts. A utilização de uma bateria com especificação inadequada pode danificar o seu veículo.**
- **Sempre que trabalhar em ou próximo a uma bateria, use protetores oculares apropriados (por exemplo, óculos de proteção ou máscaras de segurança) e remova anéis, pulseiras de metal ou qualquer outra joia. Não se apoie sobre uma bateria ao efetuar a partida com a bateria auxiliar.**
- **Não tente dar partida ao motor em uma bateria congelada. A bateria pode explodir e causar ferimentos graves.**
- **Seu veículo dispõe de um ventilador automático de arrefecimento do motor. Ele pode ligar a qualquer momento. Mantenha as mãos e outros objetos longe do ventilador.**



### ⚠️ ATENÇÃO

**Sempre siga as instruções a seguir. Caso estas instruções não sejam observadas pode resultar em danos no sistema de carga e causar ferimentos às pessoas.**

1. Caso a bateria auxiliar esteja em outro veículo, posicione os dois veículos de maneira que as suas baterias fiquem posicionadas próximas uma da outra.

**Não permita que os dois veículos se encostem.**

2. Acione o freio de estacionamento. Mova a alavanca seletora para a posição N (Neutro). Desligue todos os sistemas elétricos desnecessários (lâmpadas, aquecedor, ar-condicionado, etc.).

3. Remova as tampas de respiro da bateria (se equipado). Cubra a bateria com um pano para reduzir o risco de explosão.
4. Ligue os cabos de ligação na sequência indicada na ilustração (A), (B), (C), (D).

### ⚠️ CUIDADO

- Sempre conecte positivo (+) com positivo (+) e o negativo (-) à massa da carroceria (por exemplo, parafuso de fixação da torre, suporte de levantamento do motor, etc.) e não à bateria.
  - Certifique-se de que os cabos de ligação não toquem as partes móveis no compartimento do motor e as presilhas dos cabos não toquem em nenhum outro metal.
5. Dê partida ao motor do veículo auxiliar e deixe-o funcionar por alguns minutos.
  6. Mantenha a rotação do motor do veículo auxiliar em aproximadamente 2.000 rpm e dê partida ao motor do veículo que está sendo ligado com a bateria auxiliar.

### ⚠️ CUIDADO

**Não acione o motor de partida por mais de 10 segundos. Caso o motor não dê partida imediatamente, desligue a chave e aguarde de 3 a 4 segundos antes de tentar novamente.**

7. Após dar partida ao motor, desconecte cuidadosamente o cabo negativo e em seguida o cabo positivo.
8. Recoloque as tampas de respiro (se equipado). Certifique-se de descartar o pano para cobrir os orifícios de respiro, uma vez que pode estar contaminado com o ácido corrosivo.

## EMPURRANDO O VEÍCULO PARA DAR A PARTIDA



### CUIDADO

- Não empurre o veículo para dar a partida ao motor. O catalisador de três vias pode ser danificado.
- Em modelos equipados com transmissão automática, não é possível dar partida empurrando ou rebocando o veículo. A tentativa de efetuar tais procedimentos pode causar danos à transmissão.
- Para modelos equipados com transmissão manual, nunca tente dar a partida rebocando o veículo. Quando o motor dá partida, o impulso para frente poderá fazer com que o veículo colida com o veículo que está fazendo o reboque.

## SE O VEÍCULO SUPERAQUECER

Caso o motor do veículo esteja superaquecido (indicado por uma leitura do medidor de temperatura do motor extremamente alta), ou caso você note uma falta de potência do motor, ruídos anormais etc., siga os seguintes procedimentos:



### ATENÇÃO

- Não continue dirigindo, se o motor do veículo superaquecer. Isto poderá danificar o motor e até causar incêndio no veículo.
  - Para evitar o risco de ser queimado, nunca remova a tampa do radiador com o motor ainda quente. Quando a tampa do radiador for removida, água quente sob pressão será esguichada para fora, possivelmente causando ferimentos graves.
  - Nunca abra o capô do motor, caso haja vapor sendo expelido.
1. Conduza o veículo em segurança para fora da estrada, acione o freio de estacionamento e mova a alavanca seletora para a posição N (Neutro) (transmissão manual) ou P (Estacionamento) (transmissão automática).
- Não desligue o motor.**

2. Desligue o sistema do ar-condicionado (se equipado). Abra todos os vidros, coloque o seletor de temperatura do aquecedor ou ar-condicionado no aquecimento máximo, e o seletor de velocidade do ventilador na velocidade máxima.

3. Saia do veículo. Inspeção visualmente e ouça se o vapor ou líquido de arrefecimento ainda estão saindo do radiador, antes de abrir o capô do motor. (Caso exista vapor ou líquido de arrefecimento sendo liberados do radiador, desligue o motor.) Não abra o capô do motor até que todo o vapor ou líquido de arrefecimento não seja mais percebido.
4. Abra o capô do motor.



### ATENÇÃO

**Caso exista vapor ou água sendo liberados do motor, mantenha distância para não se queimar.**

5. Inspeção visualmente as correias quanto a danos ou folga. Verifique se o ventilador do radiador está funcionando. Não deve haver vazamento de água pelo radiador ou mangueiras do radiador. Caso exista vazamento de líquido de arrefecimento, a correia da bomba de água estiver frouxa ou solta, ou o ventilador do radiador não estiver funcionando, desligue o motor.



### ATENÇÃO

**Tome cuidado para evitar que as mãos, cabelos, joias ou roupas entrem em contato ou fiquem presos nas correias de acionamento ou no ventilador de arrefecimento do motor. O ventilador de arrefecimento do motor pode ligar a qualquer momento.**

## REBOCANDO O VEÍCULO

6. Após a temperatura do motor diminuir, verifique o nível do reservatório do líquido de arrefecimento do motor, com o motor funcionando. Adicione líquido de arrefecimento ao reservatório do líquido de arrefecimento do motor. O veículo deverá ser reparado numa concessionária NISSAN.

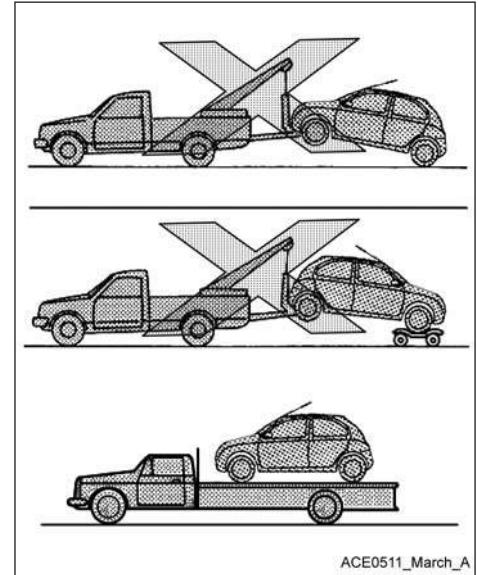
Ao rebocar o seu veículo, obedeça as legislações locais relacionadas ao reboque. Equipamentos de reboque incorretos podem danificar o seu veículo. As instruções de reboque estão disponíveis na concessionária NISSAN. Os operadores de serviço locais geralmente estão familiarizados com as leis e procedimentos aplicáveis para reboque. Para assegurar quanto ao reboque adequado e evitar danos acidentais ao seu veículo, a NISSAN recomenda que o seu veículo seja rebocado por um operador de serviço profissional. É aconselhável que o operador de serviço profissional leia cuidadosamente as seguintes instruções:

### ATENÇÃO

- Nunca viaje em um veículo que está sendo rebocado.
- Nunca permaneça debaixo de veículo levantado pelo guincho do caminhão reboque.

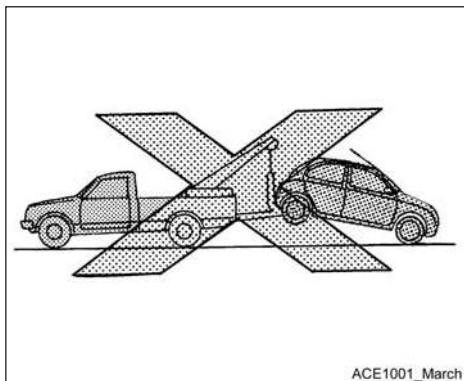
### CUIDADO

- Ao rebocar, certifique-se de que a transmissão, eixos, sistema de direção e conjunto motriz estejam em boas condições. Caso alguma unidade esteja danificada, uma carreta deverá ser usada.
- Sempre fixe correntes de segurança antes de efetuar o reboque.



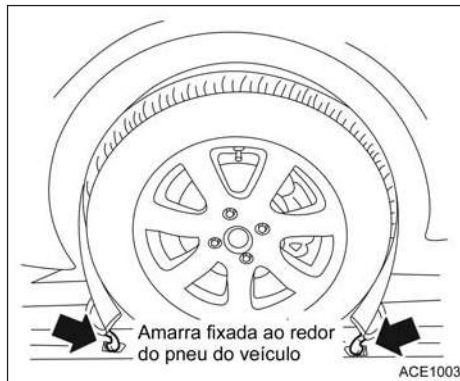
## REBOQUE RECOMENDADO PELA NISSAN

A NISSAN recomenda que o veículo seja colocado sobre uma plataforma (conforme ilustrado).



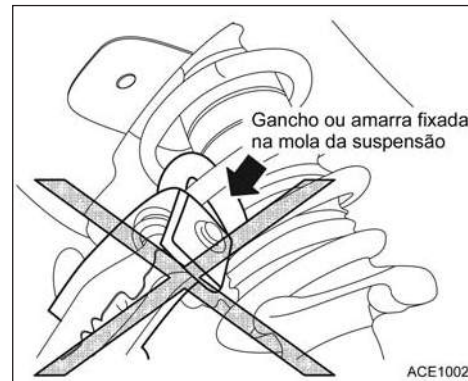
**! CUIDADO**

- Nunca reboque modelos com transmissão automática com as rodas dianteiras ou as quatro rodas em contato com o chão (para frente ou para trás), uma vez que isto pode causar danos graves e caros à transmissão.



**! ATENÇÃO**

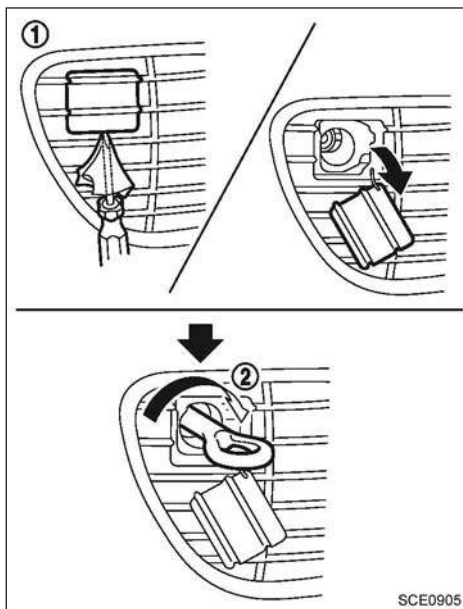
Durante o reboque as amarras da plataforma devem ser fixadas ao redor do pneu do veículo.



**! ATENÇÃO**

Nunca fixe os ganchos ou amarras nas molas da suspensão.





Dianteira (se equipado)

## DESATOLANDO O VEÍCULO (liberando um veículo preso)

- 1 Remova a tampa do gancho de reboque do para-choque com uma ferramenta adequada.

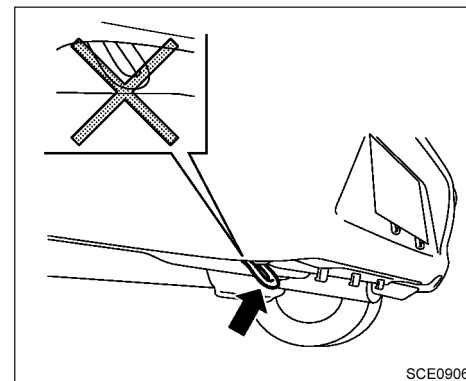
- 2 Instale cuidadosamente o gancho de reboque (como mostra a figura). (O gancho, se equipado, é armazenado junto às ferramentas do macaco). Guarde cuidadosamente o gancho de reboque na sua área de armazenagem, após o uso.



### ATENÇÃO

Para evitar danos ao veículo, quando desatolar um veículo preso poderão ocorrer ferimentos graves ou morte:

- Entre em contato com um serviço de reboque profissional para desatolar o veículo, se você tiver quaisquer dúvidas a respeito dos procedimentos para desatolar o veículo.



Traseira

Não use o gancho para rebocar o veículo.

## Puxando um veículo atolado



### ATENÇÃO

Para evitar danos ao veículo, ferimentos graves ou morte, quando desatolar um veículo preso:

- Entre em contato com um serviço de reboque profissional para desatolar o veículo se você tiver quaisquer dúvidas a respeito dos procedimentos para desatolar o veículo.

- Não use os pontos de amarração para rebocar ou liberar um veículo preso.
- Use somente equipamentos especialmente projetados para a recuperação de veículos e siga as instruções do fabricante.
- Sempre puxe o cabo em linha reta e para fora da parte dianteira do veículo. Nunca puxe o veículo em ângulo.
- Os dispositivos de tração devem ser direcionados de maneira que não toquem qualquer parte do veículo, exceto o ponto de fixação.

Caso o seu veículo esteja atolado em areia, neve, lama etc., use uma correia de lona ou outro equipamento específico para este fim. Siga sempre todas as instruções do fabricante do equipamento para recuperação de veículos.

Não use os ganchos de recuperação para rebocar ou recuperar o veículo.

## Balançando um veículo atolado



### ATENÇÃO

- Mantenha distância livre do veículo atolado.
- Não gire os pneus sob altas velocidades. Isto poderá causar a explosão dos pneus, resultando em ferimentos graves. Partes de seu veículo poderão superaquecer e serem danificadas.

Caso o seu veículo esteja atolado em areia, neve, lama etc., siga os seguintes procedimentos:

1. Certifique-se de que as áreas à frente e atrás do veículo estejam livres de obstruções.
2. Gire o volante de direção para a direita e para a esquerda para limpar uma área ao redor dos pneus dianteiros.
3. Balance vagarosamente o veículo para frente e para trás.
  - Engate para trás e para frente entre R (Ré) e D (Drive) (modelos equipados com transmissão automática) ou 1ª (Baixa) e R (Ré) (modelos equipados com transmissão manual).
  - Acelere o suficiente para manter o movimento de balanço.

- Libere o pedal do acelerador antes de engatar R (Ré) e D (Drive) (modelos equipados com transmissão automática) ou 1ª (Baixa) e R (Ré) (modelos equipados com transmissão manual).
  - Não gire os pneus acima de 55 km/h.
4. Caso o veículo não possa ser liberado após algumas tentativas, entre em contato com um serviço de reboque profissional para remover o veículo.



# 7 Aparência e cuidados

Limpeza externa.....	7-2	Limpeza interna.....	7-4
Lavagem.....	7-2	Odorizadores de ambiente.....	7-4
Aplicação de cera.....	7-2	Tapetes.....	7-4
Remoção de manchas.....	7-3	Cintos de segurança.....	7-5
Parte inferior do veículo.....	7-3	Proteção contra corrosão.....	7-5
Vidros.....	7-3	Fatores mais comuns para a corrosão	
Rodas de liga leve.....	7-3	do veículo.....	7-5
Partes cromadas.....	7-3	Fatores ambientais que influenciam no índice de	
Limpa-pneus.....	7-3	corrosão.....	7-5
		Para proteger o seu veículo contra a corrosão.....	7-6

## LIMPEZA EXTERNA

Para manter a aparência do seu veículo, é importante tomar os cuidados adequados.

Para proteger as superfícies pintadas, lave o seu veículo o mais breve possível:

- após uma chuva, para evitar possíveis danos causados pela chuva ácida.
- após dirigir o veículo em estradas litorâneas.
- quando contaminantes tais como fuligem, excrementos de pássaros, seiva de árvores, insetos ou partículas metálicas caírem sobre a pintura.
- quando houver acúmulo de lama ou poeira na superfície.

Sempre que possível, guarde ou estacione o seu veículo dentro da garagem ou sob uma área coberta.

Quando for preciso estacionar o veículo em área externa, estacione em uma área sombreada ou proteja o veículo com uma capa.

**Tome cuidado para não riscar a pintura ao colocar ou remover a capa.**

### LAVAGEM

Remova a sujeira, lavando a superfície com água abundante e uma esponja molhada. Lave o veículo completamente usando sabão neutro, detergente especial para veículos ou detergente para lavar louças de uso geral misturado com água limpa e morna (nunca quente).



### CUIDADO

- **Não use serviços de lava-rápidos que utilizem ácido no detergente. Alguns lava-rápidos, especialmente aqueles que não utilizam escovas, usam algum ácido para a limpeza. O ácido pode reagir com alguns componentes plásticos do veículo, causando rachaduras. Isto poderá afetar a sua aparência, bem como provocar o funcionamento inadequado dos mesmos. Sempre verifique o lava-rápido para confirmar se não está sendo utilizado nenhum ácido.**
- **Nunca use sabão de limpeza caseiro, detergentes químicos fortes, gasolina ou solventes.**
- **Não lave o veículo sob a luz solar ou enquanto a carroceria estiver quente, pois a pintura poderá ficar manchada.**
- **Evite o uso de panos ásperos ou com fiapos, tais como luvas para lavar. Deve-se ter cuidado ao remover sujeira incrustada ou outras substâncias estranhas, para que a superfície não seja riscada ou danificada.**

Enxágue o veículo completamente com água limpa em abundância.

Os flanges internos, uniões e vincos das portas, região do vidro traseiro e capô do motor são particularmente vulneráveis aos efeitos do sal da estrada. Portanto, estas áreas devem ser limpas regularmente.

Tome cuidado para que os furos de drenagem na parte inferior das portas estejam sempre desobstruídos. Pulverize água debaixo da carroceria e nas caixas das rodas para remover a sujeira impregnada.

Pode ser utilizado um pedaço de camurça para secar o veículo e evitar manchas de água.

### APLICAÇÃO DE CERA

A aplicação regular de cera protege as superfícies pintadas e ajuda a manter a aparência nova do veículo. O polimento é recomendado para a remoção de resíduos de cera e evitar uma aparência gasta pela exposição ao clima antes de uma nova aplicação de cera.

Uma concessionária NISSAN pode ajudá-lo a escolher os produtos adequados.

- Sempre aplique cera em seu veículo depois de uma lavagem completa. Siga as instruções fornecidas na embalagem do produto.
- Não use ceras que contenham abrasivos, componentes cortantes ou produtos de limpeza que possam danificar a aparência do veículo.

O polimento à máquina ou polimento agressivo sobre a camada de base ou acabamento com camada transparente pode tirar o brilho da pintura ou deixar marcas circulares.

## REMOÇÃO DE MANCHAS

Remova manchas de piche e óleo, poeira industrial, insetos e seiva de árvores o mais rápido possível das superfícies pintadas, a fim de que sejam evitados danos e manchas permanentes. Produtos especiais de limpeza estão disponíveis em sua concessionária NISSAN, ou em lojas de acessórios automotivos.

## PARTE INFERIOR DO VEÍCULO

Em áreas onde o sal é utilizado durante o inverno, é necessário limpar a parte inferior do veículo regularmente, de maneira a evitar o acúmulo de sujeira e sal e a aceleração da corrosão na suspensão e na parte inferior do veículo. Antes do período de inverno, e novamente na primavera, o acabamento na pintura deve ser inspecionado e, se necessário, deve ser aplicado um novo tratamento.

## VIDROS

Utilize limpa-vidros para remover a película de fuligem e a poeira das superfícies dos vidros. É normal que os vidros do veículo fiquem cobertos por uma película de poeira após ficar estacionado ao sol quente. Um limpa-vidros e um pano macio removerão esta película facilmente.



### CUIDADO

**Ao limpar a parte interna dos vidros, não use ferramentas pontiagudas, detergentes abrasivos ou detergentes desinfetantes à base de cloro. Eles poderão danificar os condutores elétricos, elementos da antena do rádio ou elementos do desembaçador do vidro traseiro.**

## RODAS DE LIGA LEVE

Lave as rodas regularmente com uma esponja umedecida em uma solução de sabão neutro, principalmente nos meses de inverno, em áreas onde as estradas sejam salpicadas com sal. Caso não seja removido, o sal nas estradas pode descolorir as rodas.



### CUIDADO

**Siga as instruções a seguir para evitar manchas ou descoloração das rodas:**

- **Não use um produto de limpeza com alto conteúdo de ácidos fortes ou conteúdos alcalinos para limpar as rodas.**
- **Não aplique produtos de limpeza para rodas quando estas estiverem quentes. A temperatura da roda deve ser igual à temperatura ambiente.**
- **Enxágue a roda para remover completamente o produto de limpeza dentro de 15 minutos após a aplicação.**

## PARTES CROMADAS

Limpe regularmente todas as partes cromadas com um polidor de cromados não abrasivo para manter o brilho.

## LIMPA-PNEUS

A NISSAN não recomenda o uso de limpa-pneus. Os fabricantes de pneus aplicam um revestimento aos pneus que ajudam a reduzir a descoloração da borracha. Caso o limpa-pneus seja aplicado nos pneus, pode haver uma reação química com o revestimento e a formação de um composto. Este composto poderá soltar do pneu durante a condução do veículo e manchar a sua pintura.

Caso você opte pelo uso de um limpa-pneus, siga as seguintes instruções:

- Utilize um limpa-pneus à base de água. Seu revestimento sobre o pneu dissolve-se com maior facilidade do que um limpa-pneus à base de óleo.
- Aplique uma leve camada de limpa-pneus evitando assim a penetração na banda de rodagem/ranhuras do pneu (onde seria difícil sua remoção).
- Limpe o excesso de limpa-pneus utilizando uma toalha seca. Certifique-se de que o limpa-pneus seja completamente removido da banda de rodagem/ranhuras do pneu.
- Permita que o limpa-pneus seque de acordo com as recomendações do fabricante.

## LIMPEZA INTERNA

Remova, ocasionalmente, a poeira solta no acabamento interno, peças plásticas e bancos utilizando um aspirador de pó ou escova de cerdas macia. Limpe as superfícies de vinil e couro com um pano limpo e macio, umedecido em uma solução de sabão neutro e, a seguir, limpe-as com um pano macio e seco.

Cuidados regulares e limpeza são necessários para manter a aparência do couro.

Antes de utilizar um impermeabilizante de tecidos, leia as instruções do fabricante. Alguns impermeabilizantes de tecidos contêm produtos químicos que podem manchar ou descolorir o tecido dos bancos.

Utilize um pano macio umedecido em água para limpar as lentes dos medidores e indicadores do painel de instrumentos.



### CUIDADO

- **Nunca use gasolina, thinner ou qualquer produto similar.**
- **Pequenas partículas de sujeira podem ser abrasivas, podendo danificar as superfícies do couro, desta forma, devem ser removidas imediatamente. Não use sabão em pasta, ceras automotivas, polidores, óleos, fluidos de limpeza, solventes, detergentes ou limpadores à base de amônia, pois eles poderão danificar o acabamento natural do couro.**

- **Nunca use protetores de tecido que não sejam recomendados pelo fabricante.**
- **Nunca use produtos de limpeza nas lentes de vidro ou plástico dos instrumentos e medidores do painel. Isto poderá danificar a cobertura das lentes.**

## ODORIZADORES DE AMBIENTE

A maioria dos odorizadores de ambiente usam solvente que pode afetar a parte interna do veículo. Caso você use odorizador de ambiente, siga as seguintes precauções:

- Os odorizadores de ambiente do tipo suspenso podem causar descoloração permanente quando eles entrarem em contato com as superfícies da parte interna do veículo. Coloque o odorizador de ambiente em um local que permita pendurar livremente e não entre em contato com a superfície interna do veículo.
- Os odorizadores do tipo líquido são tipicamente usados nos difusores de ar. Estes produtos podem causar danos imediatos e a descoloração quando derramados nas superfícies do interior do veículo.

Leia com cuidado e siga as instruções do fabricante antes de usar os odorizadores de ambiente.

## TAPETES

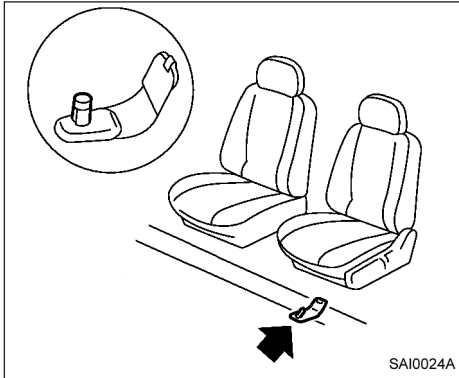


### ATENÇÃO

Para evitar uma potencial interferência na operação dos pedais que pode resultar em colisões e ferimentos:

- **NUNCA coloque um tapete sobre outro tapete na posição do lado do motorista.**
- **Use somente os tapetes genuínos NISSAN projetados especificamente para o seu modelo de veículo. Consulte a sua concessionária NISSAN para mais informações.**
- **Posicione os tapetes adequadamente na região do piso usando o apoio para posicionamento do tapete. Consulte “Apoio para o posicionamento do tapete”, nesta seção.**

A utilização de tapetes genuínos NISSAN prolonga a vida útil do carpete de seu veículo e facilita a limpeza do interior. Os tapetes devem ser mantidos limpos e substituídos se excessivamente gastos.



### CINTOS DE SEGURANÇA

Os cintos de segurança podem ser limpos passando-se uma esponja umedecida em solução de sabão neutro. Deixe que os cintos sequem completamente à sombra antes de usá-los novamente. Consulte “Manutenção do cinto de segurança” na seção “Segurança - Bancos, cintos de segurança e sistema de proteção complementar” neste manual.



### ATENÇÃO

**Não permita que os cintos de segurança molhados sejam retraídos no retrator. NUNCA use alvejantes, removedores, tinturas ou solventes químicos, pois estes materiais podem enfraquecer as cintas do cinto de segurança.**

### Apoio para o posicionamento do tapete (somente no lado do motorista)

Este veículo inclui apoio para o tapete que atua como auxílio para posicionar o tapete. Os tapetes genuínos NISSAN foram projetados especialmente para cada modelo de veículo. O tapete do lado do motorista dispõe de um ilhó incorporado. Posicione o tapete, instalando o gancho de suporte do tapete pelo orifício do ilhó, enquanto centraliza o tapete na região do piso.

Faça inspeções periódicas para certificar-se de que os tapetes estejam adequadamente posicionados.

### FATORES MAIS COMUNS PARA A CORROSÃO DO VEÍCULO

- O acúmulo de sujeira e fragmentos retidos pela umidade nas seções, cavidades e demais áreas da carroceria.
- Danos à pintura e outras proteções superficiais causados por pedregulhos e pedaços de pedra e por pequenos acidentes de trânsito.

### FATORES AMBIENTAIS QUE INFLUENCIAM NO ÍNDICE DE CORROSÃO

#### Intempéries

O acúmulo de areia, poeira e água nas partes inferiores da carroceria do veículo aceleram a corrosão. Coberturas de piso molhadas não secarão completamente no interior do veículo e devem ser removidas para a secagem, evitando a corrosão do painel do assoalho.

#### Umidade relativa

A corrosão será acelerada em regiões com alta umidade relativa, especialmente aquelas áreas onde a temperatura fica acima da temperatura de congelamento e onde exista poluição do ar atmosférico e seja usado sal nas estradas.



## Temperatura

As altas temperaturas aceleram o ritmo ao qual a corrosão ocorre nas partes que não são bem ventiladas.

## Poluição do ar

A poluição industrial, a presença de sal no ar (maresia) em regiões litorâneas, ou uso de grande quantidade de sal na estrada, aceleram o processo de corrosão. O sal na estrada também acelera a desintegração das superfícies pintadas.

## PARA PROTEGER O SEU VEÍCULO CONTRA A CORROSÃO

- Lave e encere o seu veículo frequentemente para mantê-lo limpo.
- Sempre inspecione os pequenos danos na pintura e repare-os o mais rápido possível.
- Mantenha desobstruídos os furos de drenagem na parte inferior das portas, para evitar o acúmulo de água.
- Verifique a parte inferior do veículo quanto ao acúmulo de areia, sujeira ou sal. Caso existam, lave-os com água o mais rápido possível.



## CUIDADO

- **Nunca remova a sujeira, areia ou outros resíduos do compartimento de passageiros lavando-o com uma mangueira. Remova a sujeira com um aspirador de pó ou uma vassoura.**
- **Nunca permita que água ou outros fluidos entrem em contato com componentes eletrônicos no interior do veículo, pois isto poderá danificá-los.**

Os produtos químicos usados na superfície da estrada para remover o gelo são extremamente corrosivos. Eles aceleram a corrosão e a deterioração dos componentes da parte inferior do veículo tais como o sistema de escape, as linhas de combustível e freio, os cabos do freio, painel do assoalho e os para-lamas.

**No inverno, a parte inferior do veículo deverá ser limpa periodicamente.**

Para obter maior proteção contra ferrugem e corrosão, que poderá ser necessária em algumas áreas, consulte uma concessionária NISSAN.

# 8 Manutenção e faça você mesmo

Requisitos de manutenção.....	8-2	Filtro de ar .....	8-19
Manutenção geral.....	8-2	Remoção .....	8-20
Explicação dos itens de manutenção geral .....	8-2	Limpeza do filtro de ar (somente tipo papel seco – a cada 5000 km).....	8-21
Precauções na manutenção.....	8-4	Instalação .....	8-21
Locais de verificação do compartimento do motor.....	8-6	Filtro do ar-condicionado (se equipado) .....	8-21
Sistema de arrefecimento do motor .....	8-8	Palhetas dos limpadores do para-brisa .....	8-22
Verificação do nível do líquido de arrefecimento do motor .....	8-8	Limpeza .....	8-22
Troca do líquido de arrefecimento do motor .....	8-9	Substituição .....	8-22
Óleo do motor.....	8-9	Freios.....	8-23
Verificação do nível de óleo do motor .....	8-9	Fusíveis .....	8-24
Troca de óleo do motor.....	8-10	Compartimento do motor.....	8-24
Substituição do filtro de óleo do motor .....	8-12	Compartimento de passageiros .....	8-26
Fluido da transmissão automática de 4 velocidades (se equipado).....	8-13	Substituição da bateria do controle remoto (se equipado).....	8-28
Fluido de freio e embreagem (se equipado).....	8-13	Luzes.....	8-29
Fluido de freio .....	8-13	Faróis.....	8-29
Fluido da embreagem (se equipado).....	8-14	Luz indicadora de direção/lanterna dianteira.....	8-30
Fluido do lavador de para-brisa .....	8-14	Luzes externas e internas .....	8-30
Reservatório do fluido do lavador de para-brisa.....	8-15	Rodas e pneus .....	8-34
Bateria .....	8-16	Pressão dos pneus.....	8-34
Partida com a bateria auxiliar.....	8-17	Tipos de pneus .....	8-35
Correia de acionamento .....	8-17	Correntes para pneus.....	8-36
Velas de ignição .....	8-18	Trocando rodas e pneus .....	8-37
Substituição das velas de ignição .....	8-18		

## REQUISITOS DE MANUTENÇÃO

O seu novo NISSAN foi projetado para apresentar requisitos mínimos de manutenção com os intervalos de tempo de manutenção maiores entre as revisões, economizando assim, tanto tempo quanto dinheiro. No entanto, alguma manutenção regular no dia-a-dia é essencial para manter o seu NISSAN em boas condições mecânicas, bem como garantir o desempenho do motor e a emissão de gases.

Cabe ao proprietário a responsabilidade de certificar-se de que a manutenção programada, bem como a manutenção geral sejam realizadas.

Como proprietário do veículo, só você pode assegurar que o seu veículo tenha a manutenção apropriada. Você é o elo essencial na cadeia de manutenção.

### Manutenção programada

Para sua conveniência, tanto os itens mandatórios quanto os opcionais de manutenção programada são descritos e relacionados no seu "Manual de Garantia e Manutenção NISSAN." Você deve consultar este Manual para assegurar-se de que toda a manutenção necessária seja executada no seu veículo NISSAN em intervalos regulares.

### Manutenção geral

A manutenção geral inclui os itens que devem ser verificados durante a operação do veículo no dia-a-dia. Eles são essenciais para o funcionamento adequado do veículo. É sua responsabilidade realizar estes procedimentos de manutenção regularmente, de acordo com as especificações.

#### 8-2 Manutenção e faça você mesmo

A execução de verificações de manutenção geral requer um mínimo de habilidade mecânica e algumas ferramentas automotivas de uso geral.

Estas verificações e inspeções podem ser feitas por você, por um técnico qualificado, ou se preferir, por uma concessionária NISSAN.

### Onde procurar serviços de manutenção

Se for necessário executar um serviço de manutenção ou se o seu veículo apresentar uma falha, os sistemas deverão ser inspecionados e corrigidos por uma concessionária NISSAN.

Os técnicos da NISSAN são especialistas bem treinados, que se mantêm sempre atualizados no que se refere às mais recentes informações de serviço, mediante boletins técnicos, dicas de serviço e programas de treinamento conduzidos internamente nas concessionárias. Eles são completamente qualificados para trabalhar nos veículos NISSAN antes de trabalhar no seu veículo.

Você pode ter certeza de que o departamento de serviços de uma concessionária NISSAN executa o melhor trabalho para atender aos requisitos de manutenção no seu veículo de forma confiável e econômica.

## MANUTENÇÃO GERAL

Durante a operação normal do veículo no dia a dia, a manutenção geral deve ser feita regularmente em conformidade com esta seção. Caso você perceba quaisquer ruídos, vibrações ou odores incomuns, verifique a causa ou procure uma concessionária NISSAN para verificá-la imediatamente. Além disto, você deve notificar uma concessionária NISSAN, se achar necessário efetuar reparos.

Ao executar quaisquer verificações ou serviços de manutenção, observe atentamente as "Precauções na manutenção", mais adiante nesta seção.

## EXPLICAÇÃO DOS ITENS DE MANUTENÇÃO GERAL

**Informações adicionais sobre os itens a seguir com "\*" são encontradas mais adiante nesta seção.**

### Parte externa do veículo

Os itens de manutenção relacionados aqui devem ser executados regularmente, exceto se especificado de outra maneira.

Portas e capô do motor Verifique se as portas e o capô do motor estão funcionando adequadamente. Além disso, certifique-se de que todas as travas estejam funcionando corretamente. Lubrifique as dobradiças, travas, pinos de travas, roletes e conexões, conforme necessário. Certifique-se de que a trava secundária impeça a abertura do capô do motor quando a trava primária for liberada.

Ao conduzir o veículo em áreas com sal nas estradas ou outros materiais corrosivos, verifique a lubrificação com frequência.

**Luzes\*:** Limpe os faróis regularmente. Certifique-se de que os faróis, luzes de freio, luzes traseiras, luzes indicadoras de direção e demais luzes estejam funcionando adequadamente, e sejam instaladas com segurança. Além disso, verifique o alinhamento dos faróis.

**Porcas das rodas\*:** Ao inspecionar os pneus, certifique-se de que não estejam faltando porcas das rodas e verifique se não existem porcas perdidas. Aperte se necessário.

**Rodízio de pneu\*:** O rodízio de pneus deve ser feito a cada 10.000 km. Entretanto, o tempo para o rodízio dos pneus poderá variar de acordo com os seus hábitos de condução e condições da superfície da estrada.

**Pneus\*:** Verifique frequentemente a pressão dos pneus com um calibrador e sempre antes de viagens de longa distância. Se necessário, ajuste a pressão em todos os pneus, incluindo o pneu reserva, de acordo com a pressão especificada. Inspeção cuidadosamente quanto a danos, cortes ou desgaste excessivo.

**Alinhamento e balanceamento de rodas:** Se o veículo estiver puxando para qualquer um dos lados quando você estiver dirigindo em uma estrada reta e plana, ou se você detectar desgaste desigual ou anormal nos pneus, o alinhamento das rodas pode ser necessário. Se o volante de direção ou o banco apresentar vibração nas velocidades permitidas para estrada, o balanceamento das rodas pode ser necessário.

**Para-brisa:** Limpe o para-brisa regularmente. Inspeção o para-brisa pelo menos a cada 6 meses quanto a trincas ou outros danos. Repare um para-brisa danificado numa oficina de reparos qualificada.

**Palhetas dos limpadores de para-brisa\*:** Se não estiverem limpando adequadamente, inspeção as palhetas quanto a rachaduras ou desgaste.

## Interior do veículo

Os itens de manutenção relacionados aqui devem ser verificados regularmente, como por exemplo, quando estiver executando manutenção periódica, limpando o veículo, etc.

**Informações adicionais sobre os itens a seguir com “\*\*” são encontradas mais adiante nesta seção.**

**Pedal do acelerador:** Inspeção o pedal quanto à suavidade de funcionamento e certifique-se de que o pedal não esteja preso ou necessite de esforço desigual. Mantenha o tapete afastado do pedal do acelerador.

**Mecanismo de posição da transmissão automática P (Estacionamento) (se equipado):** Em uma ladeira íngreme, certifique-se de que o seu veículo esteja seguramente parado com alavanca seletora posicionada em P (Estacionamento) sem acionar os freios.

**Pedal de freio:** Inspeção o pedal quanto à suavidade de funcionamento e mantenha o tapete afastado do pedal.

**Freios:** Verifique se o veículo tende a puxar para os lados ao acioná-lo.

**Freio de estacionamento:** Certifique-se de que o seu veículo seja mantido, com segurança, em posição em uma ladeira íngreme, apenas com o freio de estacionamento aplicado.

**Bancos:** Verifique os controles de posição dos bancos, tais como ajustes dos bancos, reclinador do encosto dos bancos, etc. para certificar-se de que estejam funcionando com suavidade e que as travas estejam funcionando corretamente em todas as posições. Verifique se os encostos de cabeça se movem para cima e para baixo suavemente e que as travas estejam funcionando corretamente em todas as posições.

**Cintos de segurança:** Verifique se todos os componentes do sistema dos cintos de segurança (por exemplo, fivelas, fixadores, ajustes e retratores) estejam funcionando adequadamente e suavemente e se estão instalados corretamente. Verifique o tecido dos cintos quanto a cortes, desfiaduras, desgastes ou danos.

**Volante de direção:** Inspeção quanto a mudanças no sistema de direção, como folga excessiva, direção dura ou ruídos estranhos.

**Luzes de advertência e alarmes sonoros:** Certifique-se de que todas as luzes de advertência e alarmes sonoros estejam funcionando adequadamente.

**Limpador e lavador de para-brisa\*:** Verifique se os limpadores e o lavador estão funcionando corretamente e se os limpadores não deixam riscos.

**Desembaçador de para-brisa:** Verifique se o ar flui adequadamente dos difusores do desembaçador e em quantidade suficiente quando operar o aquecedor ou o ar-condicionado.

### Sob o capô do motor e sob o veículo

Os itens de manutenção relacionados aqui devem ser verificados periodicamente (por exemplo, toda vez que você verificar o óleo do motor ou abastecer o veículo).

**Bateria\*:** Verifique o nível de fluido em cada célula. O nível deve estar entre as marcas "MAX" e "MIN". Os veículos que operam em altas temperaturas ou sob condições severas, requerem verificações constantes do nível de fluido da bateria.

**Níveis de fluido de freio e embreagem (se equipado)\*:** Certifique-se de que o nível de fluido de freio e de embreagem esteja entre as marcas "MAX" e "MIN" no reservatório.

**Nível do líquido de arrefecimento do motor\*:** Verifique o nível do líquido de arrefecimento quando o motor estiver frio.

**Correias de acionamento do motor\*:** Certifique-se de que as correias não estejam desfiadas, desgastadas, rachadas ou oleadas.

**Nível de óleo do motor\*:** Verifique o nível após estacionar o veículo em uma superfície plana com o motor desligado. Aguarde por mais de 10 minutos para que o óleo retorne ao cárter.

**Sistema de escapamento:** Certifique-se de que não há suportes soltos, trincas ou furos. Se o som do sistema de escapamento parecer incomum, ou se houver cheiro de fumaça dos gases do escapamento, providencie a inspeção imediata do sistema do escapamento em uma concessionária NISSAN. Consulte a advertência referente ao monóxido de carbono na seção "Partida e condução" neste manual.

**Vazamentos de fluidos:** Verifique embaixo do veículo se há vazamentos de combustível, óleo, água ou outros fluidos após o veículo permanecer parado por algum tempo. O gotejamento de água do ar-condicionado é normal após o uso. Se você observar quaisquer vazamentos ou se a presença de vapores de combustível for evidente, verifique a causa e providencie a correção imediatamente.

**Radiador e mangueiras:** Verifique a parte dianteira do radiador e limpe qualquer sujeira, insetos, folhas que tenham se acumulado. Certifique-se de que as mangueiras não apresentem trincas, deformação, deterioração ou conexões soltas.

**Parte inferior do veículo:** A parte inferior do veículo é frequentemente exposta a substâncias corrosivas como aquelas usadas em estradas cobertas com gelo ou para controle de poeira. É muito importante remover estas substâncias da parte inferior do veículo, caso contrário pode haver acúmulo de ferrugem nas chapas do piso do veículo, chassi, linhas de combustível e sistema de escapamento.

Ao final do inverno, as áreas da parte inferior do veículo onde há acúmulo de barro e terra, devem ser enxaguadas com água corrente. Consulte a seção "Aparência e cuidados" neste manual.

**Fluido do lavador de para-brisa\*** Certifique-se de que haja fluido suficiente no reservatório.

Ao efetuar qualquer serviço de inspeção ou manutenção em seu veículo, sempre tome cuidado para evitar acidentes que possam causar ferimentos graves ou danos ao veículo. A seguir, encontram-se as precauções gerais que devem ser cuidadosamente observadas:



### ATENÇÃO

- **Estacione o veículo em uma superfície plana, acione o freio de estacionamento com segurança e coloque calços nas rodas para evitar a movimentação do veículo.**
  - Para modelos equipados com transmissão manual, mova a alavanca seletora para a posição N (Neutro).
  - Para modelos equipados com transmissão automática, mova a alavanca seletora para a posição P (Estacionamento).
- **Certifique-se de que o interruptor de ignição esteja na posição "OFF" ou "LOCK" quando estiver substituindo peças ou fazendo reparos.**
- **O seu veículo é equipado com um ventilador automático de arrefecimento do motor. Ele pode entrar em funcionamento a qualquer momento, sem aviso prévio, mesmo se o interruptor de ignição estiver na posição "OFF" e o motor não estiver funcionando. Para evitar ferimentos, sempre desconecte o cabo negativo da bateria antes de efetuar trabalhos nas proximidades do ventilador.**



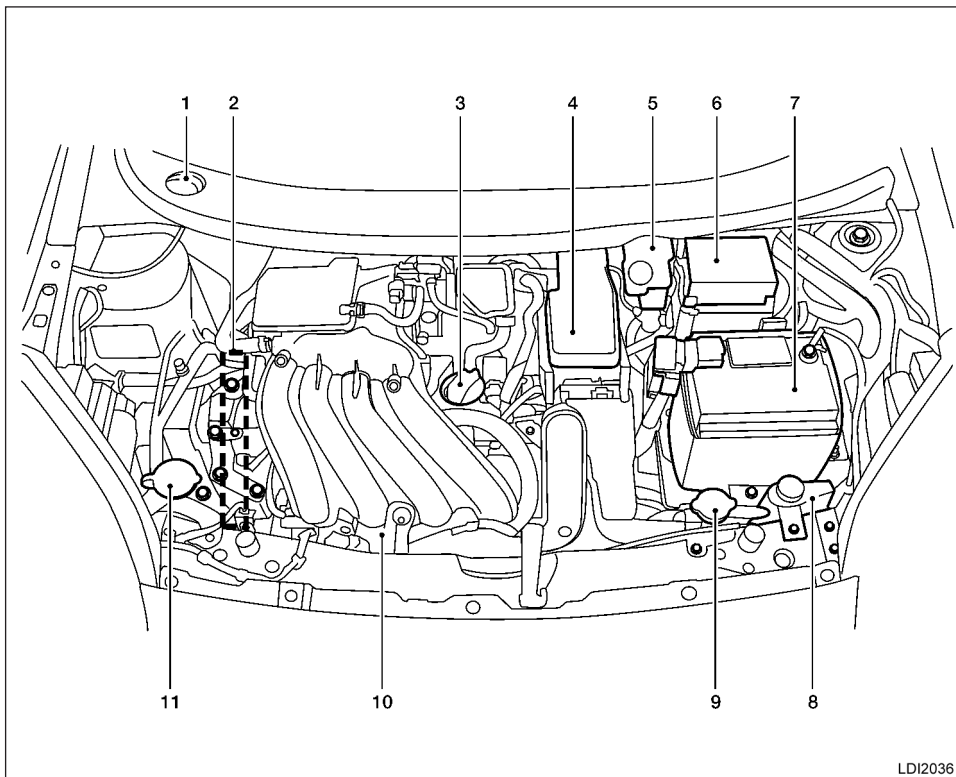
## CUIDADO

- **Caso você precise trabalhar com o motor funcionando, mantenha as mãos, roupas, os cabelos e as ferramentas afastados de ventiladores em funcionamento, correias e quaisquer outras peças móveis.**
- **É aconselhável fixar ou remover qualquer peça de roupa solta e remover quaisquer joias, como anéis, relógios, etc., antes de trabalhar no seu veículo.**
- **Sempre use equipamentos de proteção para os olhos quando estiver trabalhando no veículo.**
- **Se você precisar ligar o motor em um ambiente fechado, como uma garagem, certifique-se de que haja ventilação adequada para que os gases de escape saiam do recinto.**
- **Nunca fique debaixo de um veículo apoiado apenas por um macaco. Se for necessário trabalhar sob o veículo, apoie-o sobre cavaletes de segurança.**
- **Mantenha cigarros, chamas e faíscas longe do tanque de combustível e da bateria.**
- **Em modelos com motor a gasolina, o filtro de combustível ou as linhas de combustível, devem ser reparados por uma concessionária NISSAN porque as linhas de combustíveis estão sob alta pressão mesmo quando o motor estiver desligado.**
- **Não trabalhe sob o capô do motor quando o motor estiver quente. Desligue o motor e aguarde até que ele esfrie.**
- **Evite contato com o óleo de motor e líquido de arrefecimento usados. O descarte inadequado de óleo de motor, líquido de arrefecimento do motor e/ou outros fluidos do veículo podem causar danos ao meio ambiente. Siga sempre as regulamentações locais para o descarte dos fluidos do veículo.**
- **Nunca deixe os chicotes dos componentes relacionados ao motor ou a transmissão automática desconectados com o interruptor de ignição na posição “ON”.**
- **Nunca conecte ou desconecte a bateria, ou qualquer componente transistorizado, com o interruptor de ignição na posição “ON”.**

Esta seção “Manutenção e faça você mesmo”, fornece instruções apenas sobre serviços que são relativamente simples de serem executados pelo proprietário.

Você deve estar devidamente informado que serviços incompletos ou inadequados podem resultar em dificuldades de operação ou emissão excessiva de gases, e que podem afetar a cobertura da garantia. **Em caso de dúvida sobre qualquer serviço, consulte uma concessionária NISSAN.**

## LOCAIS DE VERIFICAÇÃO DO COMPARTIMENTO DO MOTOR 1.6I (HR16DE)

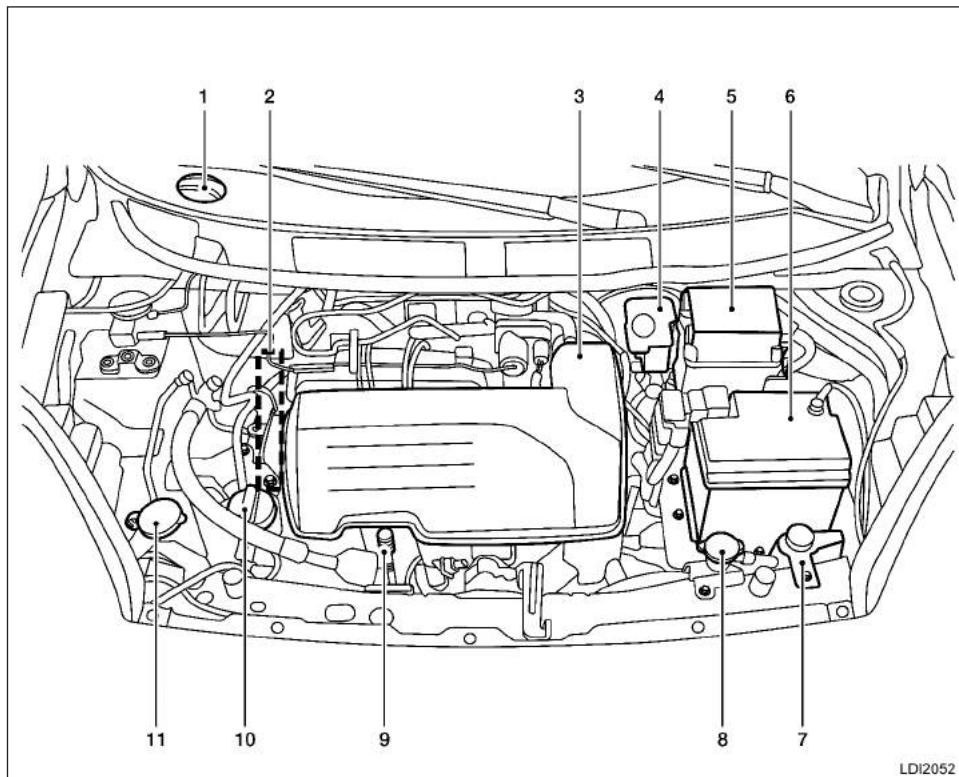


1. Reservatório de partida a frio
2. Localização da correia de acionamento
3. Tampa do bocal de abastecimento de óleo do motor
4. Filtro de ar
5. Reservatório do fluido de freio e embreagem (\*1)
6. Caixa de fusíveis / Conexão de fusíveis
7. Bateria
8. Reservatório do líquido de arrefecimento do motor
9. Tampa do radiador
10. Vareta medidora do nível de óleo do motor
11. Reservatório de fluido do lavador de para-brisa

(\*1) Para modelos com Transmissão Manual (M/T)

LDI2036

## LOCAIS DE VERIFICAÇÃO DO COMPARTIMENTO DO MOTOR 1.0I (D4D)



1. Reservatório de partida a frio
2. Localização da correia de acionamento
3. Filtro de ar
4. Reservatório do fluido de freio e embreagem
5. Caixa de fusíveis / Conexões de fusíveis
6. Bateria
7. Reservatório do líquido de arrefecimento do motor
8. Tampa do radiador
9. Vareta medidora do nível de óleo do motor
10. Tampa do bocal de abastecimento de óleo do motor
11. Reservatório de fluido do lavador de para-brisa



## SISTEMA DE ARREFECIMENTO DO MOTOR

O sistema de arrefecimento do motor é abastecido na fábrica com líquido de arrefecimento do motor genuíno NISSAN, que proporciona proteção ao líquido de arrefecimento e anticongelante no decorrer do ano. A solução anticongelante contém inibidores de ferrugem e corrosão. Não são necessários outros aditivos para o sistema de arrefecimento do motor.

### ATENÇÃO

- Nunca retire a tampa do radiador ou do reservatório do líquido de arrefecimento com o motor quente. Aguarde até que a temperatura do motor e do radiador diminua. O fluido sob alta pressão sendo liberado do radiador pode causar queimaduras graves. Consulte as precauções em “Se o veículo superaquecer” na seção “Em caso de emergência” neste manual.
- O radiador é equipado com uma tampa do tipo pressão. A fim de evitar danos ao motor, use somente a tampa do radiador genuína NISSAN.

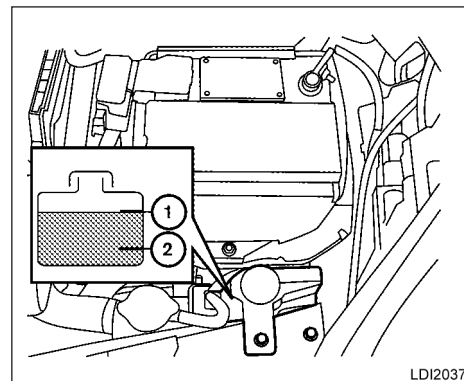
### CUIDADO

- Nunca use qualquer aditivo para o sistema de arrefecimento tal como selante de radiador. Os aditivos podem entupir o sistema de arrefecimento e causar danos ao sistema do motor, transmissão e/ou arrefecimento.
- Ao adicionar ou substituir o líquido de arrefecimento, certifique-se de utilizar somente o Líquido de Arrefecimento do Motor Genuíno NISSAN ou equivalente em qualidade, com a proporção de mistura adequada. Exemplos da proporção de mistura são mostradas a seguir:

### CUIDADO

A utilização de outros tipos de soluções e cores de líquido de arrefecimento do motor podem danificar o sistema de arrefecimento do motor.

A temperatura externa chega a		Líquido de arrefecimento genuíno NISSAN ou equivalente em qualidade (concentrado)	Água destilada ou desmineralizada
°C	F		
-15	5	30%	70%
-35	-30	50%	50%



LDI2037

## VERIFICAÇÃO DO NÍVEL DO LÍQUIDO DE ARREFECIMENTO DO MOTOR

Verifique o nível do líquido de arrefecimento no reservatório com o motor frio. Se o nível do líquido de arrefecimento estiver abaixo da marca MIN ②, adicione líquido de arrefecimento do motor até o nível MAX ①. Caso o reservatório esteja vazio, verifique o nível do líquido de arrefecimento no radiador com o motor frio. Se houver líquido de arrefecimento insuficiente no radiador, abasteça o radiador com o líquido de arrefecimento até o bocal de abastecimento e também abasteça o reservatório até o nível MAX ①.

Certifique-se de que as tampas do radiador e do reservatório estejam apertadas.

## ÓLEO DO MOTOR

Caso o sistema de arrefecimento requiera o reabastecimento frequente, deverá ser inspecionado em uma concessionária NISSAN.

### TROCA DO LÍQUIDO DE ARREFECIMENTO DO MOTOR

A concessionária NISSAN está apta a trocar o líquido de arrefecimento do motor.

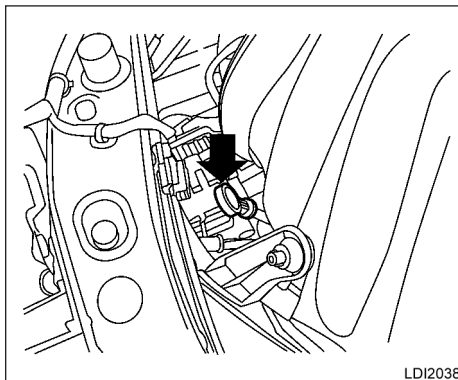
O serviço inadequado poderá resultar em desempenho insuficiente do aquecedor e superaquecimento do motor.



#### ATENÇÃO

- Para evitar o risco de ser queimado, nunca troque o líquido de arrefecimento quando o motor estiver quente.
- Nunca remova a tampa do radiador com o motor quente. O fluido sob alta pressão sendo liberado do radiador pode causar queimaduras graves.
- Evite o contato direto do fluido usado com a pele. Em caso de contato com a pele, lave totalmente a área afetada com sabonete ou sabão para as mãos tão logo seja possível.
- Mantenha o líquido de arrefecimento do motor fora do alcance de crianças e animais.

O líquido de arrefecimento do motor deve ser descartado adequadamente. Verifique os regulamentos locais.

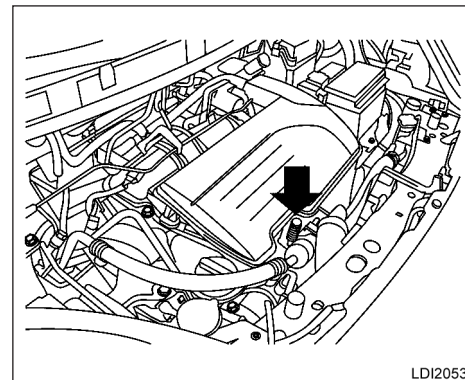


LDI2038

Motor 1.6l (HR16DE)

### VERIFICAÇÃO DO NÍVEL DE ÓLEO DO MOTOR

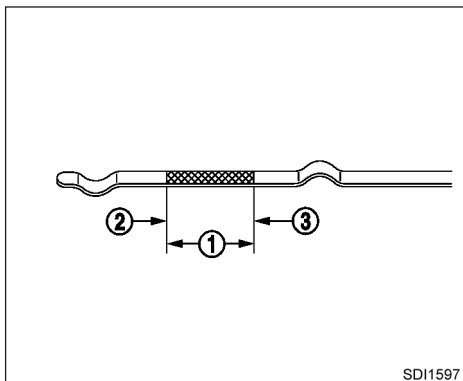
1. Estacione o veículo em um local plano e acione o freio de estacionamento.
2. Dê partida ao motor e aqueça-o até a temperatura normal de trabalho do motor (aproximadamente 5 minutos).
3. Desligue o motor.
4. Aguarde pelo menos 10 minutos para que o óleo retorne para o cárter.
5. Retire a vareta de óleo e limpe-a.



LDI2053

Motor 1.0l (D4D)

6. Recoloque-a no lugar.



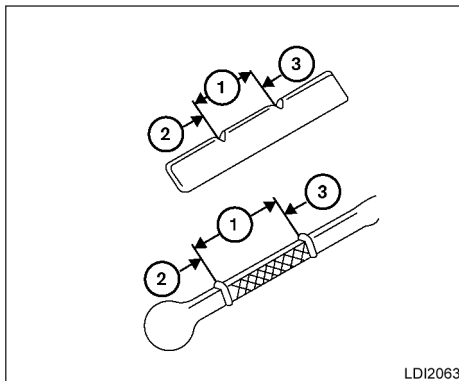
Motor 1.6l (HR16DE)

- Retire novamente a vareta de óleo e verifique o nível de óleo que deverá estar dentro da faixa ①.
- Se o nível de óleo estiver abaixo ②, remova a tampa do bocal de abastecimento de óleo e abasteça com o óleo recomendado pela abertura. Não abasteça além do limite ③.

**Quando estiver abastecendo o óleo do motor, não remova a vareta.**

- Verifique novamente o nível de óleo com a vareta.

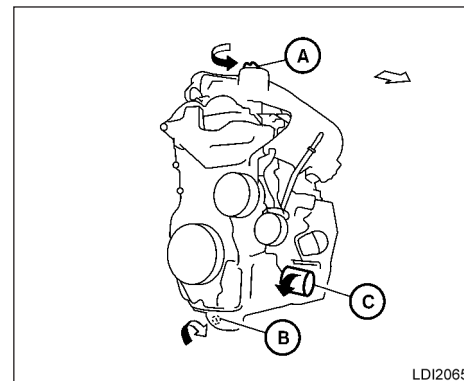
**É normal adicionar algum óleo entre os intervalos de manutenção ou durante o período de amaciamento, dependendo da severidade das condições de funcionamento.**



Motor 1.0l (D4D)



**O nível de óleo deve ser verificado regularmente. O funcionamento do motor com uma quantidade insuficiente de óleo, poderá danificar o motor e tais danos não serão cobertos pela garantia.**

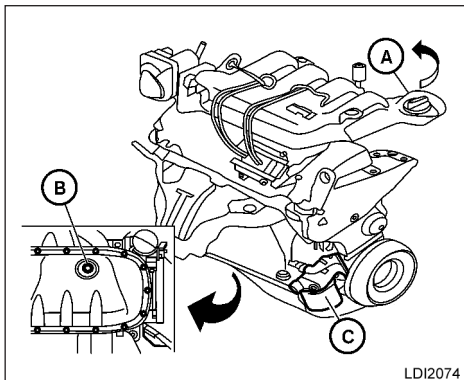


Motor 1.6l (HR16DE)

- Ⓐ Tampa de abastecimento de óleo do motor
- Ⓑ Bujão de dreno de óleo
- Ⓒ Filtro de óleo

## TROCA DE ÓLEO DO MOTOR

- Estacione o veículo em um local plano e acione o freio de estacionamento.
- Dê partida ao motor e deixe-o em marcha lenta até alcançar a temperatura normal de trabalho, em seguida desligue-o.
- Remova a tampa de abastecimento de óleo Ⓐ girando-a no sentido anti-horário.



**Motor 1.0l (D4D)**

4. Coloque um recipiente grande sob o bujão de dreno (B).
5. Remova o bujão de dreno (B) com uma chave girando-a no sentido anti-horário e drene o óleo completamente.

Se o filtro de óleo (C) for trocado também, remova-o e substitua-o neste momento. Consulte “Substituição do filtro de óleo do motor”, mais adiante nesta seção.

### **⚠️ ATENÇÃO**

- **O contato repetido e prolongado com óleo de motor usado pode causar câncer de pele.**
- **Tente evitar o contato direto entre a pele e o óleo usado. Se houver o contato com a pele, lave bem a área afetada com sabão ou líquido para limpeza de mãos tão logo seja possível.**
- **Mantenha o óleo de motor usado fora do alcance de crianças.**

### **⚠️ CUIDADO**

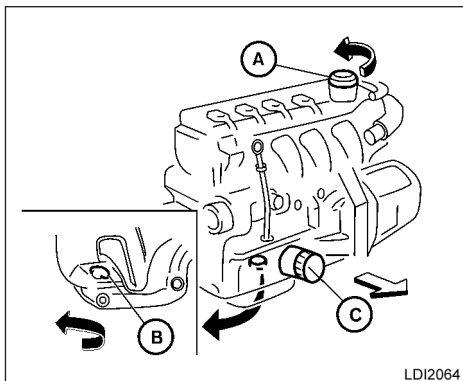
- **Tenha cuidado para não se queimar. O óleo de motor pode estar quente.**
  - **O óleo usado deve ser descartado adequadamente.**
  - **Verifique os regulamentos locais.**
6. Limpe e reinstale o bujão de dreno (B) juntamente com uma nova arruela. Aperte firmemente o bujão de dreno (B) com uma chave. Não force excessivamente.

**Torque de aperto do bujão de dreno:  
29 - 39 N.m.**

7. Reabasteça o motor com o óleo recomendado através da abertura de abastecimento de óleo, em seguida coloque a tampa de abastecimento de óleo (A) firmemente. Consulte “Capacidades e combustível/lubrificantes recomendados” na seção “Informações técnicas” neste manual, quanto à drenagem e reabastecimento.

O dreno e capacidade de reabastecimento depende da temperatura do óleo do motor e do tempo de dreno. Use estas especificações apenas para referência. Sempre utilize a vareta medidora do nível de óleo do motor para determinar a existência de uma quantidade adequada de óleo no motor.

8. Dê a partida ao motor. Verifique quanto a vazamentos ao redor do bujão de dreno (B) e filtro de óleo (C). Corrija de acordo com a necessidade.
9. Desligue o motor e espere mais de 10 minutos. Verifique novamente o nível de óleo com a vareta medidora. Adicione óleo ao motor, se necessário.



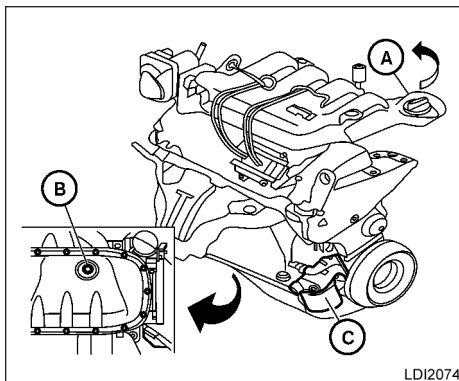
Motor 1.6l (HR16DE)

LDI2064

- (A) Tampa de abastecimento de óleo do motor
- (B) Bujão de dreno de óleo
- (C) Filtro de óleo

## SUBSTITUIÇÃO DO FILTRO DE ÓLEO DO MOTOR

1. Estacione o veículo em uma superfície plana e acione o freio de estacionamento.
2. Desligue o motor.
3. Coloque um recipiente grande para drenagem sob o filtro de óleo (C).
4. Desaperte o filtro de óleo com uma chave para filtro de óleo e gire-o no sentido anti-horário. Remova então o filtro de óleo girando-o manualmente.



Motor 1.0l (D4D)

LDI2074



**Tenha cuidado para não se queimar. O óleo de motor pode estar quente.**

5. Limpe a superfície de vedação do filtro de óleo com um pano limpo.



**Certifique-se de remover qualquer material de junta antigo que permaneça na superfície de vedação do motor. Caso isto não seja feito, o motor poderá ser danificado.**

6. Lubrifique a junta do novo filtro de óleo com óleo limpo do motor.
7. Rosqueie o filtro de óleo até sentir uma leve resistência, e a seguir aperte mais 2/3 de volta.

**Torque de aperto do filtro de óleo:  
15 - 20 N.m**

8. Dê partida ao motor e verifique quanto a vazamentos ao redor do filtro de óleo. Corrija conforme necessário.
9. Desligue o motor e espere mais de 10 minutos. Verifique o nível de óleo do motor. Adicione óleo ao motor, se necessário.

## FLUIDO DA TRANSMISSÃO AUTOMÁTICA DE 4 VELOCIDADES (se equipado)

Caso a inspeção ou substituição seja necessária, recomendamos que o serviço seja efetuado em uma concessionária NISSAN.



### ATENÇÃO

- Quando o motor estiver funcionando, mantenha as mãos, joias e roupas afastadas de quaisquer partes móveis como o ventilador de arrefecimento e correias de acionamento.
- O fluido da transmissão automática é venenoso e deve ser armazenado cuidadosamente em recipientes identificados e fora do alcance das crianças.

## FLUIDO DE FREIO E EMBREAGEM (se equipado)

Para informações referentes às especificações de fluido de freio e embreagem, consulte "Capacidades e combustível/lubrificantes recomendados" na seção "Informações técnicas" neste manual.



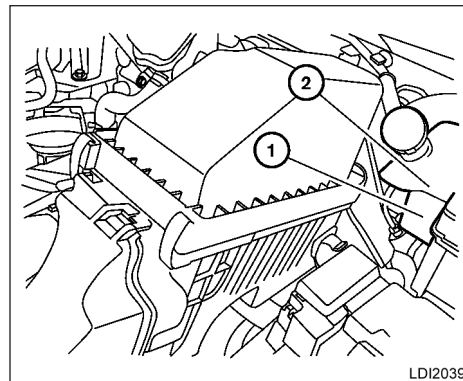
### ATENÇÃO

- Use apenas fluido novo com embalagem lacrada. O uso de fluido velho ou contaminado pode danificar os sistemas de embreagem (se equipado) e freio. A utilização de fluidos inadequados poderá danificar o sistema de freio e embreagem e afetar a capacidade de frenagem do veículo.
- Limpe a tampa do bocal de abastecimento de óleo antes de removê-la.
- O fluido do freio e da embreagem são venenosos e devem ser armazenados cuidadosamente em recipientes identificados e fora do alcance de crianças.



### CUIDADO

Não derrame fluido sobre qualquer superfície pintada. Isto danificará a pintura. Caso o fluido for derramado, lave imediatamente a superfície com água.



LDI2039

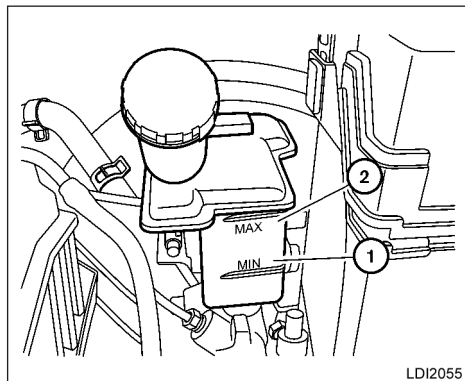
Motor 1.6l (HR16DE)

## FLUIDO DE FREIO

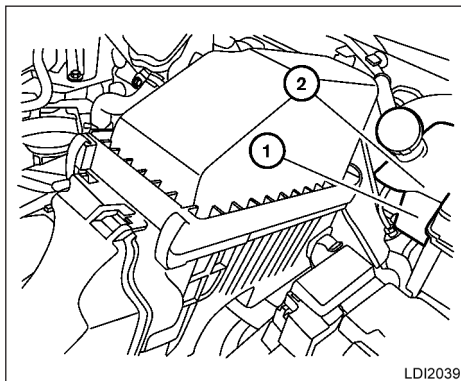
Verifique o nível de fluido de freio no reservatório. Caso o nível de fluido estiver abaixo da marca MIN ① ou se a luz de advertência do freio se acender, adicione fluido de freio DOT 3 até atingir a marca MAX ②. Caso o fluido precise ser adicionado com frequência, o sistema deverá ser inspecionado por uma concessionária NISSAN.

- Fluido de Freio Genuíno NISSAN ou fluido equivalente DOT 3.

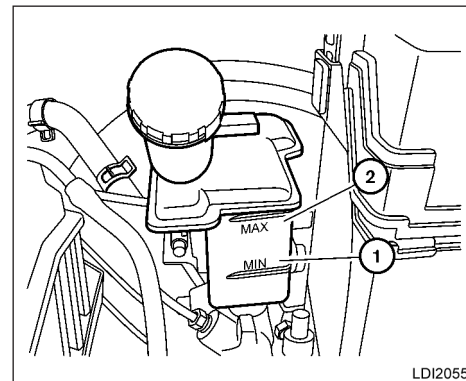
## RESERVATÓRIO DO FLUIDO DO LAVADOR DE PARA-BRISA



Motor 1.0i (D4D)



Motor 1.6i (HR16DE)

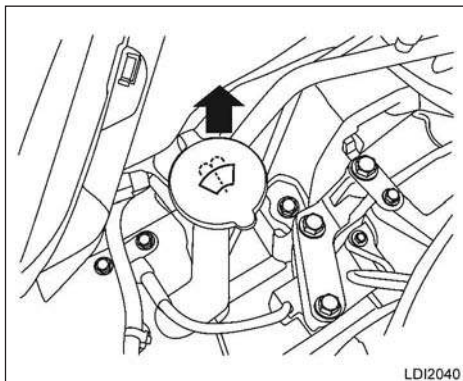


Motor 1.0i (D4D)

### FLUIDO DA EMBREAGEM (se equipado)

Verifique o nível de fluido no reservatório de fluido de freio. O reservatório de fluido de freio é compartilhado com o atuador hidráulico da embreagem para transmissões manuais. Caso o nível do fluido de freio esteja abaixo da marca MIN ①, adicione fluido de freio DOT 3 até a marca MAX ②. Caso o fluido precise ser adicionado com frequência, o sistema deverá ser inspecionado por uma concessionária NISSAN.

- Fluido de Freio Genuíno NISSAN ou fluido equivalente **DOT 3**.

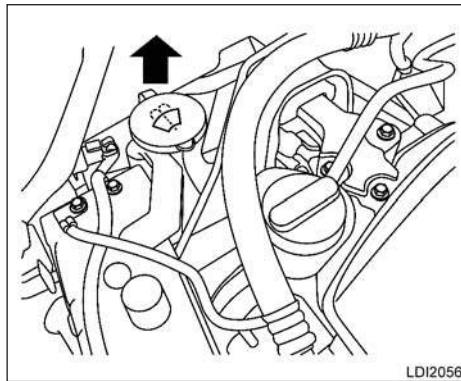


**Motor 1.6I (HR16DE)**

## RESERVATÓRIO DO FLUIDO DO LAVADOR DE PARA-BRISA

Acrescente detergente ao reservatório do fluido do lavador de para-brisa, para obter uma melhor limpeza. Durante o inverno, adicione um anticongelante para lavador de para-brisa. Siga as instruções do fabricante quanto à proporção da mistura.

Reabasteça o reservatório mais frequentemente quando as condições ao dirigir exigirem uma quantidade maior de fluido do lavador de para-brisa.



**Motor 1.0I (D4D)**

O fluido recomendado é o Limpador e Anticongelante Concentrado do Lavador de Para-Brisa Genuíno NISSAN ou equivalente.



### CUIDADO

- **Não substitua a solução do lavador de para-brisa pelo líquido de arrefecimento anticongelante do motor. Isto poderá resultar em danos à pintura.**

- Não abasteça o reservatório de fluido do lavador de para-brisa somente com o fluido concentrado. Alguns fluidos concentrados do lavador à base de álcool metílico (metanol) podem manchar a grade permanentemente ao respingar durante o abastecimento do reservatório do lavador de para-brisa.
- Faça uma pré-mistura do fluido concentrado do lavador de para-brisa com água, conforme os níveis recomendados pelo fabricante, antes de colocar o fluido no reservatório do fluido do lavador de para-brisa. Não use o reservatório de fluido do lavador de para-brisa para misturar o fluido concentrado e a água.



## BATERIA

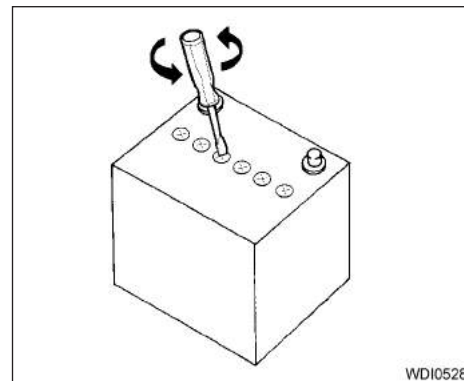
- Mantenha a superfície da bateria limpa e seca. Limpe a bateria com uma solução de bicarbonato de sódio e água.
- Certifique-se de que os terminais estejam limpos e bem apertados.
- Caso o veículo fique imobilizado por 30 dias ou mais, desconecte o cabo negativo (-) da bateria, para evitar que ela seja descarregada.



### ATENÇÃO

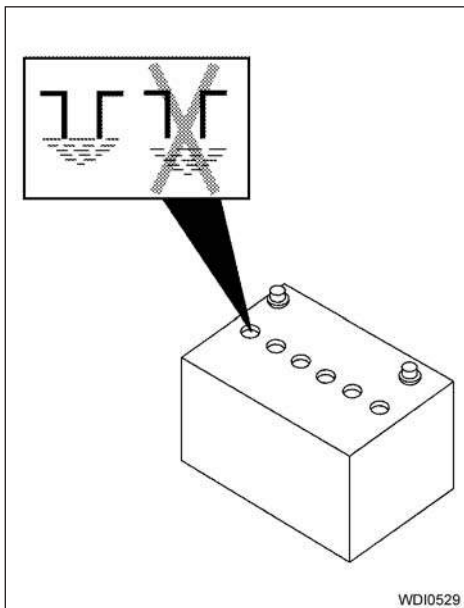
- **Não exponha a bateria às chamas, faíscas elétricas ou cigarros. O gás hidrogênio gerado pela bateria é explosivo. Os gases explosivos podem causar cegueira ou ferimentos. Nunca permita que o fluido de bateria entre em contato com a pele, olhos, tecidos ou superfícies pintadas. O ácido sulfúrico pode causar cegueira ou queimaduras graves. Após tocar uma bateria ou tampa de bateria, não toque ou esfregue os seus olhos. Lave bem as suas mãos. Caso o ácido entre em contato com os seus olhos, pele ou roupa, lave-os imediatamente com água por pelo menos 15 minutos e procure cuidados médicos.**

- **Não opere o veículo caso o nível de fluido da bateria esteja baixo. O nível baixo de fluido da bateria poderá causar uma carga mais alta na bateria, que poderá gerar calor, reduzir a vida útil da bateria e, em alguns casos, levar a uma explosão.**
- **Ao trabalhar próximo a uma bateria, sempre use proteção de olhos adequada e remova todas as joias.**
- **Não derrube a bateria. Mantenha as tampas de respiro apertadas e o nível de fluido da bateria apropriado.**
- **Polos de bateria, terminais e acessórios relacionados contêm chumbo e compostos de chumbo. Lave as mãos após o manuseio.**
- **Mantenha a bateria fora do alcance das crianças.**



WDI0528

1. Remova as tampas de respiro com uma chave de fenda (como mostrado).



2. Verifique o nível de fluido em cada célula. Caso seja necessário adicionar fluido, adicione somente água destilada para completar o nível até a abertura de abastecimento. **Não coloque o fluido em quantidade excessiva.** Reinstale as tampas de respiro.

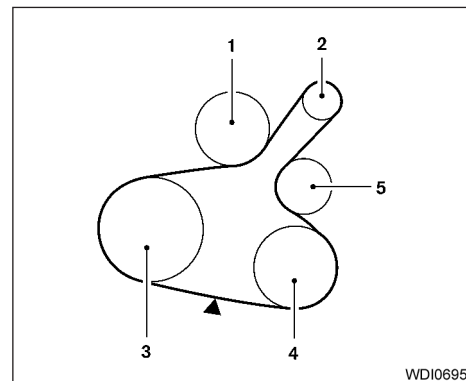
Os veículos que operam em altas temperaturas ou em condições severas requerem verificações constantes do nível de fluido da bateria.

## **PARTIDA COM A BATERIA AUXILIAR**

Caso seja necessário dar partida com bateria auxiliar, consulte "Partida com bateria auxiliar" na seção "Em caso de emergência" neste manual. Caso não seja possível dar partida ao motor com a bateria auxiliar, a bateria deverá ser substituída.

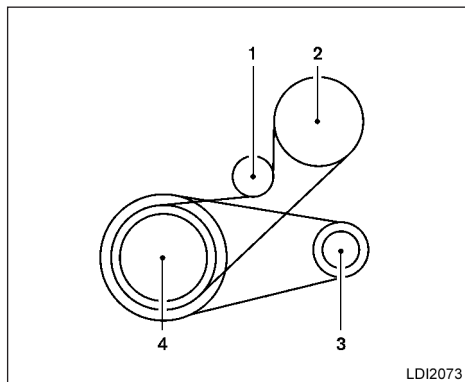
Entre em contato com uma concessionária NISSAN.

## **CORREIA DE ACIONAMENTO**



**Motor HR16DE**

1. Bomba de água
  2. Alternador
  3. Polia da árvore de manivelas
  4. Compressor do ar-condicionado (se equipado) / Polia intermediária (se equipado)
  5. Tensionador manual
- ▲ Ponto de verificação de tensão



Motor 1.0I (D4D)

LDI2073

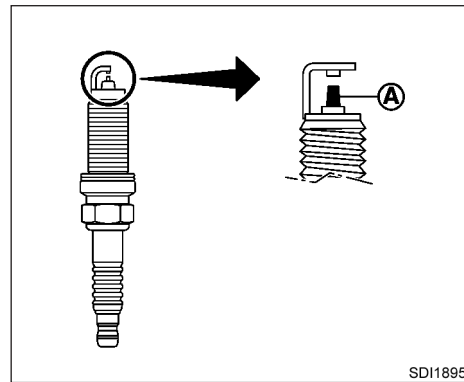
1. Tensionador
2. Compressor do ar-condicionado (se equipado)
3. Alternador
4. Polia da árvore de manivelas



**Certifique-se de que o interruptor de ignição esteja na posição "OFF" antes de realizar o reparo na correia de acionamento.**

1. Inspeção visualmente a correia quanto a sinais de desgaste incomum, cortes ou rachaduras. Caso a correia esteja em condições insatisfatórias, providencie para que seja substituída ou ajustada em uma concessionária NISSAN.
2. Verifique as condições da correia regularmente.

## VELAS DE IGNIÇÃO



SDI1895

## SUBSTITUIÇÃO DAS VELAS DE IGNIÇÃO

### Velas de ignição com eletrodo de irídio (se equipado)

Não é necessário substituir as velas de ignição com eletrodo de Irídio (A) com a mesma frequência das velas de ignição do tipo convencional, porque as velas de ignição com eletrodo de Irídio duram muito mais. Siga o registro de manutenção exibido no "Manual de Garantia e Manutenção NISSAN". Não faça a manutenção das velas de ignição com eletrodo de Irídio, por intermédio de limpeza ou recalibragem da folga.

- **Sempre substitua as velas de ignição por velas recomendadas ou equivalentes.**

## ATENÇÃO

Certifique-se de que o motor e o interruptor de ignição estejam desligados e de que o freio de estacionamento esteja acionado adequadamente.

## CUIDADO

Certifique-se de usar o soquete correto para remover as velas de ignição. Um soquete incorreto poderá danificar as velas de ignição.

Caso seja necessária a substituição, procure uma concessionária NISSAN para atendimento.

## Velas de ignição com eletrodo de platina (se equipado)

Não é necessário substituir as velas de ignição com eletrodo de platina (A) com a mesma frequência das velas de ignição do tipo convencional, porque as velas de ignição com eletrodo de platina duram muito mais. Siga o registro de manutenção exibido no "Manual de Garantia e Manutenção NISSAN". Não faça a manutenção das velas de ignição com eletrodo de platina, por intermédio de limpeza ou recalibragem da folga.

- **Sempre substitua as velas de ignição por velas recomendadas ou equivalentes.**

## ATENÇÃO

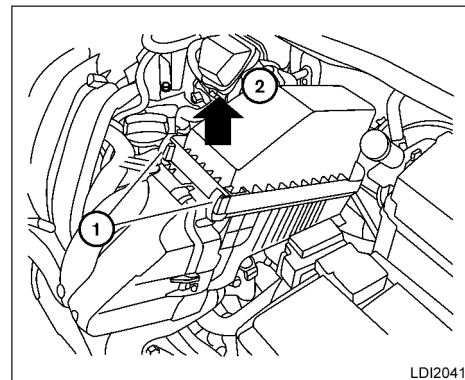
Certifique-se de que o motor e o interruptor de ignição estejam desligados e de que o freio de estacionamento esteja acionado adequadamente.

## CUIDADO

Certifique-se de usar o soquete correto para remover as velas de ignição. Um soquete incorreto poderá danificar as velas de ignição.

Caso seja necessária a substituição, procure uma concessionária NISSAN para atendimento.

## FILTRO DE AR

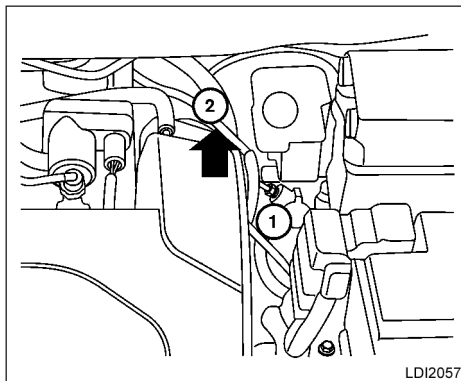


Motor 1.6l (HR16DE)

## ATENÇÃO

- O acionamento do motor com o filtro de ar removido poderá causar queimaduras a você e a outras pessoas que estejam nas proximidades. O filtro de ar não apenas filtra o ar de entrada, como também interrompe fagulhas, em caso de retroignição do motor. Caso o filtro de ar não esteja instalado e haja uma retroignição do motor, você poderá sofrer queimaduras. Nunca dirija sem o filtro de ar. Seja cuidadoso ao trabalhar no motor quando estiver sem o filtro de ar.

- Nunca pulverize combustível no corpo de borboleta ou ligue o motor sem o filtro de ar. Caso isto seja feito poderá resultar em ferimentos graves.

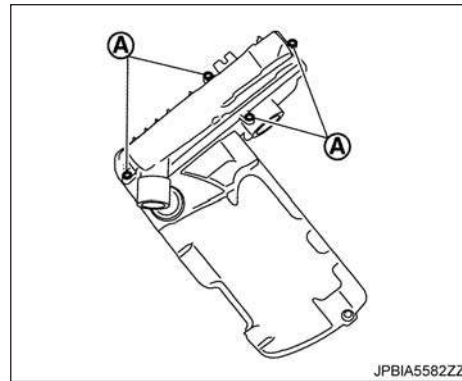


**Motor 1.0i (D4D)**

Para remover o filtro de ar do alojamento, empurre as alças ① e puxe a unidade para cima ②.

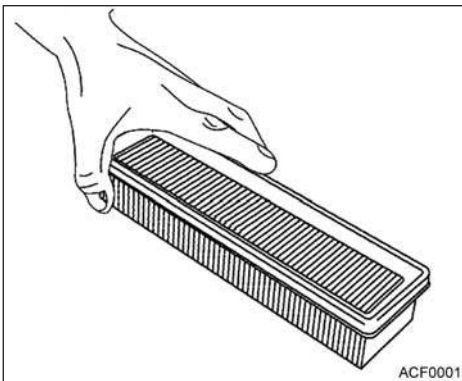
O elemento filtrante do tipo papel viscoso não deve ser limpo e reutilizado. O elemento filtrante do tipo papel seco pode ser limpo e reutilizado. Substitua o filtro de ar de acordo com o plano de manutenção mostrado no "Manual de Garantia e Manutenção NISSAN".

Ao substituir o filtro, limpe a parte interna do alojamento do filtro de ar e a tampa, com um pano úmido.



## REMOÇÃO

1. Remova o duto de ar (entrada).
2. Solte a braçadeira de montagem da carcaça do filtro de ar com o atuador de controle do acelerador eletrônico.
3. Desconecte a mangueira de respiro do cárter.
4. Remova a carcaça do filtro de ar.
5. Solte o parafuso (A), e então remova o filtro de ar da carcaça do filtro.



## INSTALAÇÃO

A instalação é feita na ordem inversa à remoção.

## FILTRO DO AR-CONDICIONADO

Esse veículo não vem equiparado de fábrica com o filtro de partículas no sistema de ar condicionado, o que não interfere no seu funcionamento. De acordo com a Resolução nº 14/1998 do Conselho Nacional de Trânsito - CONTRAM e com a Lei nº 11.910/2009, esse item não é obrigatório, podendo ser adquirido pelo consumidor separadamente e a qualquer tempo em uma concessionária Nissan.

## LIMPEZA DO FILTRO DE AR (somente tipo papel seco – a cada 5.000 km)

Após a remoção do filtro de ar, realize o seguinte procedimento de limpeza.

- Segure o filtro de ar pelas bordas de vedação com uma das mãos. Em seguida, efetue a limpeza batendo levemente o filtro em uma superfície plana até que as partículas pesadas desprendam-se do elemento filtrante.
- Nunca utilizar água ou líquidos para a limpeza do filtro de ar.

## PALHETAS DOS LIMPADORES DO PARA-BRISA

### LIMPEZA

Caso o para-brisa não fique limpo após o uso do lavador de para-brisa, ou as palhetas trepidem durante o seu funcionamento, a causa poderá ser cera ou outro material nas palhetas ou no para-brisa.

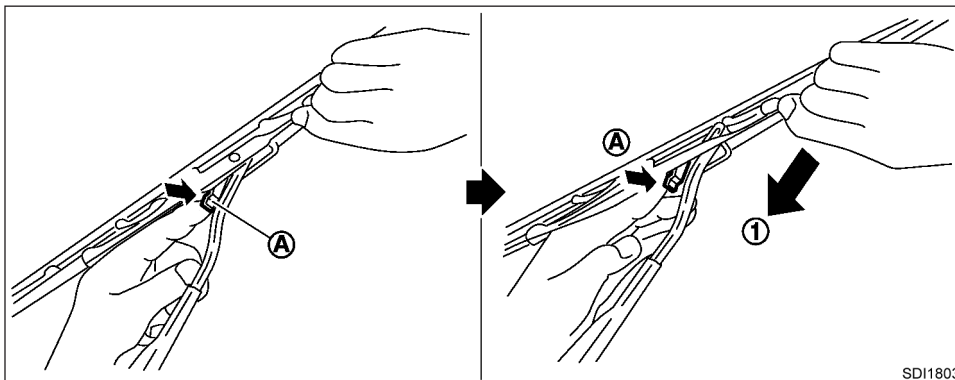
Limpe a superfície externa do para-brisa com uma solução de limpeza ou detergente neutro. O para-brisa está limpo quando não houver formação de gotas ao enxaguar com água limpa.

Limpe cada palheta passando um pano mergulhado numa solução de limpeza ou detergente neutro. Enxágue a palheta com água limpa. Se, mesmo assim, o para-brisa não ficar limpo após a limpeza das palhetas e uso do limpador, substitua por palhetas novas.



#### CUIDADO

**As palhetas de limpadores de para-brisa gastas podem danificar o para-brisa e prejudicar a visão do motorista.**



### SUBSTITUIÇÃO

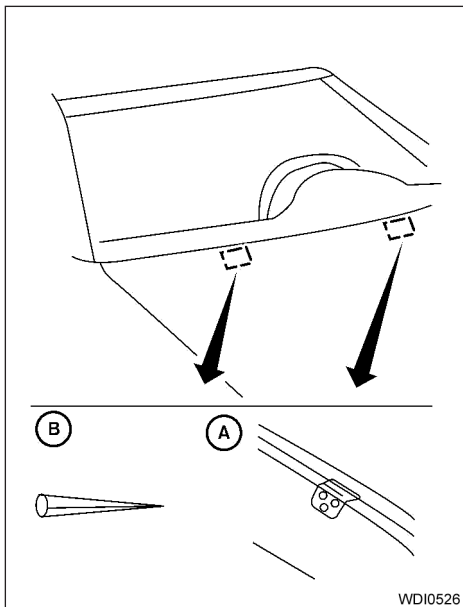
Substitua as palhetas do limpador, caso estejam gastas.

1. Levante o braço do limpador, afastando-o para fora do para-brisa.
2. Empurre e segure a aba de soltura (A), e em seguida, mova a palheta do limpador de para-brisa para baixo ① na haste, para removê-la.
3. Remova a palheta do limpador.
4. Instale uma nova palheta no braço do limpador até ouvir o estalo da trava.



#### CUIDADO

- Após a substituição da palheta do limpador, retorne o braço do limpador à sua posição original; caso contrário, o conjunto poderá ser danificado quando o capô do motor for aberto.
- Certifique-se de que as palhetas do limpador estejam em contato com o para-brisa; caso contrário, os braços podem ser danificados pela pressão do vento.



Cuidado para não deixar que nada penetre no bocal do lavador. Isto pode causar entupimento ou funcionamento incorreto do lavador de para-brisa (A). Caso alguma coisa penetre no ejetor, remova-a com uma agulha ou um pino pequeno (B).

## Palheta do limpador do vidro traseiro (se equipado)

Entre em contato com uma concessionária NISSAN, caso seja necessário inspecionar ou substituir algo.

## FREIOS

Caso os freios não funcionem adequadamente, faça a verificação numa concessionária NISSAN.

### Freios autoajustáveis

Seu veículo é equipado com freios autoajustáveis

Os discos de freio dianteiro e traseiro são autoajustados todas as vezes que o pedal de freio for acionado.



**ATENÇÃO**

**Consulte uma concessionária NISSAN para uma verificação no sistema de freios, caso a altura do pedal de freio não retorne à posição normal.**

### Indicadores de desgaste das pastilhas do freio

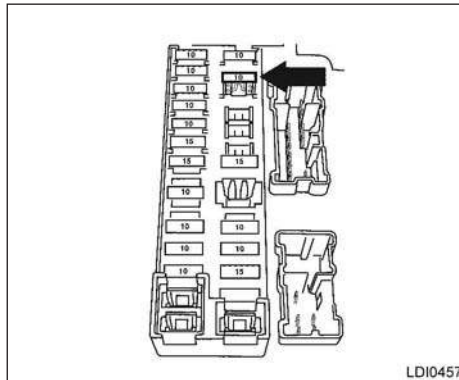
As pastilhas do freio a disco do seu veículo possuem indicadores de desgaste sonoros. Quando for necessário substituir a pastilha de freio, será ouvido um som agudo, quando o veículo estiver em movimento. O ruído será ouvido independente do pedal de freio ser acionado ou não. Os freios deverão ser inspecionados o quanto antes se o som do indicador de desgaste for ouvido.

Em determinadas condições climáticas e de dirigibilidade, poderão ser ouvidos ruídos ocasionais do freio, chiados ou outros ruídos. Ruídos ocasionais de freio durante paradas leves a moderadas são normais, e não afetam o funcionamento ou o desempenho do sistema de freios.

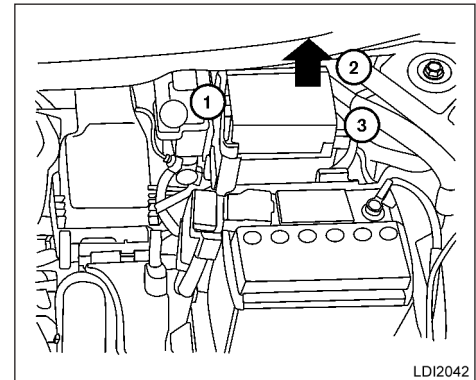


## FUSÍVEIS

**Os intervalos adequados entre as inspeções dos freios devem ser observados.** Para maiores informações sobre as inspeções nos freios, consulte as informações apropriadas a respeito da programação de manutenção no “Manual de Garantia e Manutenção NISSAN”.



O mesmo tipo de fusível é usado tanto nas caixas de fusíveis do compartimento do motor como do compartimento do passageiro.



Motor 1.6l (HR16DE)

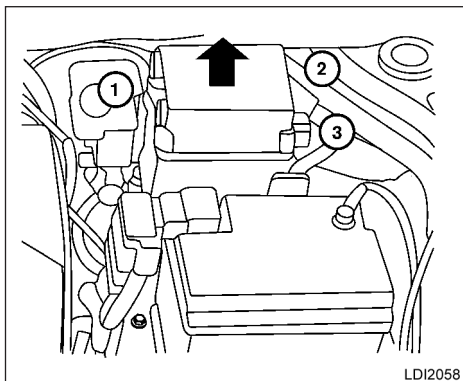
## COMPARTIMENTO DO MOTOR



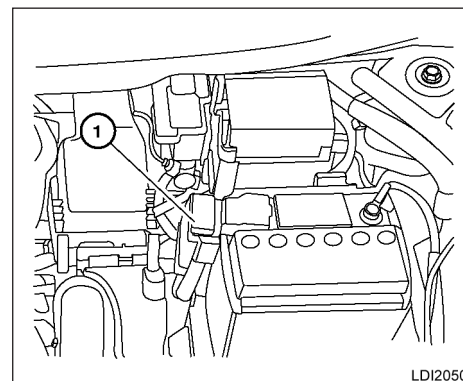
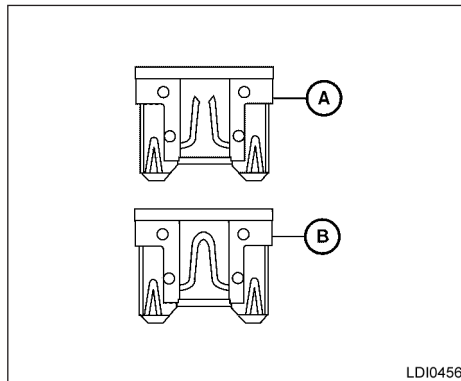
**Nunca use um fusível com uma especificação de amperagem mais alta ou mais baixa do que a especificada na tampa da caixa de fusíveis. Isto poderá danificar o sistema elétrico ou causar um incêndio.**

Caso algum equipamento elétrico não ligue, verifique se há algum fusível queimado.

1. Certifique-se de que o interruptor de ignição e o interruptor do farol estejam na posição “OFF”.
2. Abra o capô do motor.



**Motor 1.0i (D4D)**



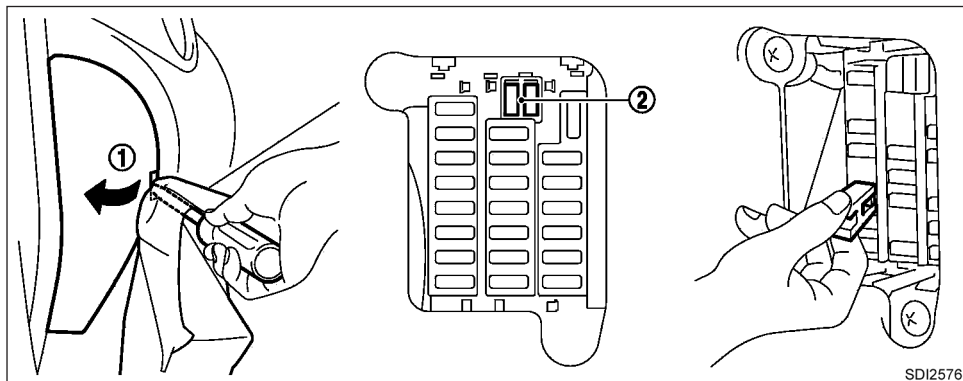
3. Remova a tampa da caixa de fusíveis, empurrando as alças ①, ② e ③ levantando a tampa a partir do lado direito, e depois no lado esquerdo.
4. Remova o fusível com o extrator de fusíveis. O extrator de fusíveis está localizado no centro da caixa de fusíveis, no compartimento de passageiros.

5. Caso um fusível esteja queimado (A), substitua-o por um fusível novo (B).
6. Caso um fusível novo queime também, faça a verificação e o reparo do sistema elétrico numa concessionária NISSAN.

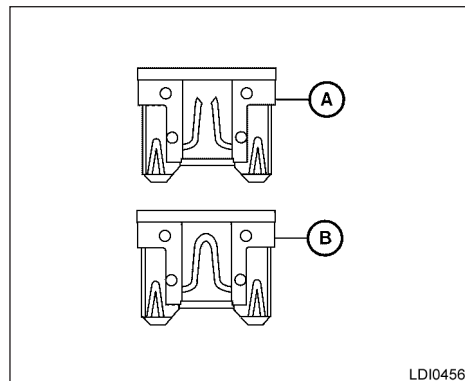
### Conexões fusíveis

Se qualquer equipamento elétrico não funcionar e os fusíveis estiverem em boas condições, verifique as conexões dos fusíveis nos portafusíveis ①. Caso algumas dessas conexões fusíveis estejam derretidas, efetue a substituição utilizando peças genuínas NISSAN.

Para verificar e substituir as conexões dos fusíveis, consulte uma concessionária NISSAN.



SDI2576



LDI0456

## COMPARTIMENTO DE PASSAGEIROS



**CUIDADO**

Nunca use um fusível com uma especificação de amperagem mais alta ou mais baixa do que a especificada na tampa da caixa de fusíveis. Isto poderá danificar o sistema elétrico ou causar um incêndio.

Caso algum equipamento elétrico não ligue, verifique quanto a fusível queimado.

### Nota:

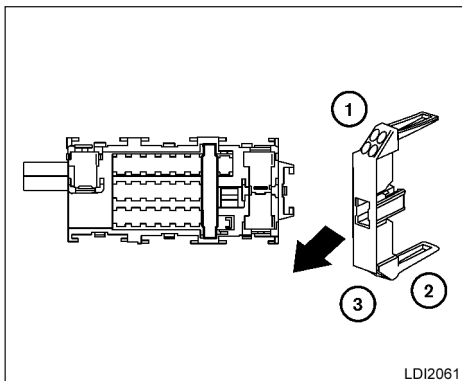
A caixa de fusíveis está localizada no lado do motorista do painel de instrumentos.

1. Certifique-se de que o interruptor de ignição e o interruptor do farol estejam na posição "OFF".
2. Remova a tampa da caixa de fusíveis ①, utilizando uma ferramenta apropriada. Use um pano na ponta da ferramenta para não danificar a borda da tampa.
3. Localize o fusível que precisa ser substituído.
4. Remova o fusível com o extrator de fusíveis ②.

5. Caso um fusível esteja queimado ④, efetue a substituição por um fusível novo ⑤.

6. Empurre a tampa da caixa de fusíveis para instalá-lo.

Caso um fusível novo queime também, faça a verificação e o reparo do sistema elétrico numa concessionária NISSAN.



LDI2061

### Interruptor de armazenamento prolongado (se equipado)

Caso algum equipamento elétrico não ligue, remova o interruptor de armazenamento prolongado e verifique quanto a fusível queimado.

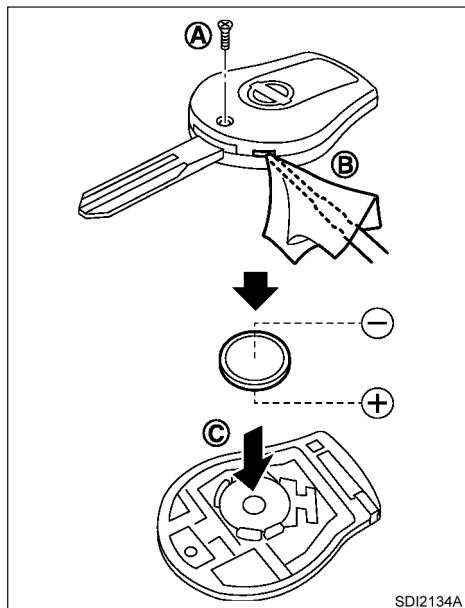
#### Nota:

O interruptor de armazenamento pro-longado é usado para veículos com longa inatividade. Mesmo se o interruptor de armazenamento prolongado estiver quebrado, não é necessária a sua substituição. Substitua somente o fusível queimado no interruptor por um novo.

Como substituir o interruptor de armazenamento prolongado:

1. Para remover o interruptor de armazenamento prolongado, certifique-se de que o interruptor de ignição esteja na posição "OFF" ou "LOCK".
2. Certifique-se de que o interruptor dos faróis esteja na posição "OFF".
3. Remova a tampa da caixa de fusíveis.
4. Aperte as alças de trava ① e ② que se encontram de cada lado do interruptor de armazenamento prolongado.
5. Puxe em linha reta o interruptor de armazenamento prolongado da caixa de fusíveis ③.

## SUBSTITUIÇÃO DA BATERIA DO CONTROLE REMOTO (se equipado)



Tome cuidado para não deixar que crianças engulam a bateria ou peças removidas.

Substitua a bateria do controle remoto como segue:

1. Remova o parafuso (A).
2. Insira uma pequena chave de fenda dentro da abertura estreita no canto (B), gire-a para separar a parte superior da parte inferior. Utilize um pano para proteger a cobertura.
3. Substitua a bateria por uma nova.
  - Não toque no circuito interno ou nos terminais elétricos, pois pode causar um defeito.
  - Certifique-se de que o lado + (positivo) esteja voltado para baixo (C).

Bateria recomendada: CR1620 ou equivalente.

4. Feche a tampa e instale o parafuso corretamente.
5. Acione os botões e verifique suas funções.

Entre em contato com uma concessionária NISSAN se precisar de assistência para a substituição.

Se a bateria for removida por qualquer razão que não seja a substituição, execute a etapa 5.

- **O descarte indevido da bateria poderá causar danos ao meio ambiente. Sempre verifique as regulamentações locais para o descarte da bateria.**
- **O controle remoto é resistente a água, porém se for molhado, seque-o imediatamente.**
- **O alcance do controle remoto é de aproximadamente 10 m do veículo. O alcance pode variar de acordo com as condições.**

**O funcionamento está sujeito às seguintes condições: (1) Este dispositivo não poderá causar interferência prejudicial, e (2) este dispositivo deve aceitar quaisquer interferências recebidas, incluindo aquelas interferências que possam causar a operação indesejada do dispositivo.**

Este equipamento opera em caráter secundário, isto é, não tem direito a proteção contra interferência prejudicial, mesmo de estações do mesmo tipo, e não pode causar interferência a sistemas operando em caráter primário.

## LUZES

### FARÓIS

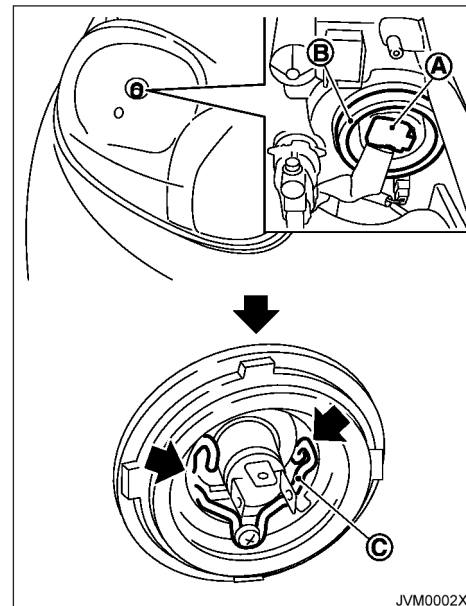
#### Substituição da lâmpada halógena do farol

O farol é do tipo semisselado e utiliza uma lâmpada (halógena) passível de substituição para iluminação. A lâmpada pode ser substituída de dentro do compartimento do motor, sem remover o conjunto do farol.



**CUIDADO**

- As lâmpadas contêm o gás halogênio sob alta pressão no seu interior. A lâmpada poderá quebrar se o invólucro de vidro for arranhado ou se a lâmpada for derrubada.
- Não é necessário o alinhamento após a substituição da lâmpada H4. Quando o alinhamento for necessário, entre em contato com uma concessionária NISSAN.
- Não deixe o conjunto do farol aberto sem uma lâmpada instalada durante um longo período de tempo. Poeira, umidade, fumaça, etc., que entram no conjunto do farol, podem afetar o rendimento da lâmpada. Remova a lâmpada do conjunto de farol antes de substituir por uma lâmpada de reposição.
- Toque somente na base quando manusear a lâmpada. Nunca toque o invólucro de vidro. Tocar no vidro pode afetar significativamente a vida útil da lâmpada e/ou o rendimento do farol.
- As lâmpadas contêm o gás halogênio sob alta pressão no seu interior. A lâmpada poderá quebrar se o invólucro de vidro for arranhado ou se a lâmpada for derrubada.
- Use o mesmo código e potência das lâmpadas originalmente instaladas.

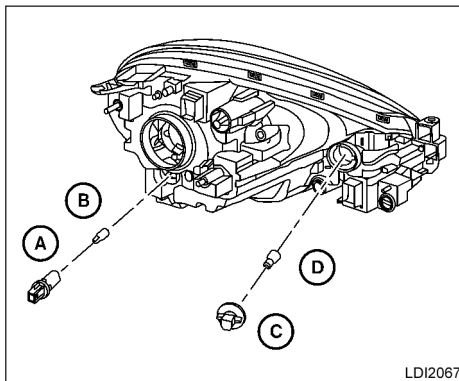


JVM0002X

1. Desconecte o cabo negativo da bateria.
2. Desconecte o conector elétrico (A) da extremidade traseira da lâmpada.
3. Puxe a capa de borracha (B).

4. Pressione e desencaixe o pino de retenção **C** para soltá-la.
5. Remova a lâmpada do farol. Não balance ou gire o bulbo da lâmpada ao removê-la.
6. Instale a nova lâmpada, seguindo a sequência inversa de remoção.

Pode ser formada uma névoa (embaçamento) temporária no interior da lente das luzes externas durante uma chuva ou quando o veículo estiver sendo lavado. Uma diferença de temperatura entre o lado interno e o lado externo da lente causa o embaçamento. Isto não constitui um defeito. Caso você encontre pingos grandes de água no interior das lentes, entre em contato com uma concessionária NISSAN.



### LUZ INDICADORA DE DIREÇÃO/ LANTERNA DIANTEIRA

Para a substituição da lâmpada da lanterna dianteira, gire o soquete da lâmpada **A** no sentido anti-horário. Remova a lâmpada do soquete e substitua por uma nova lâmpada **B**.

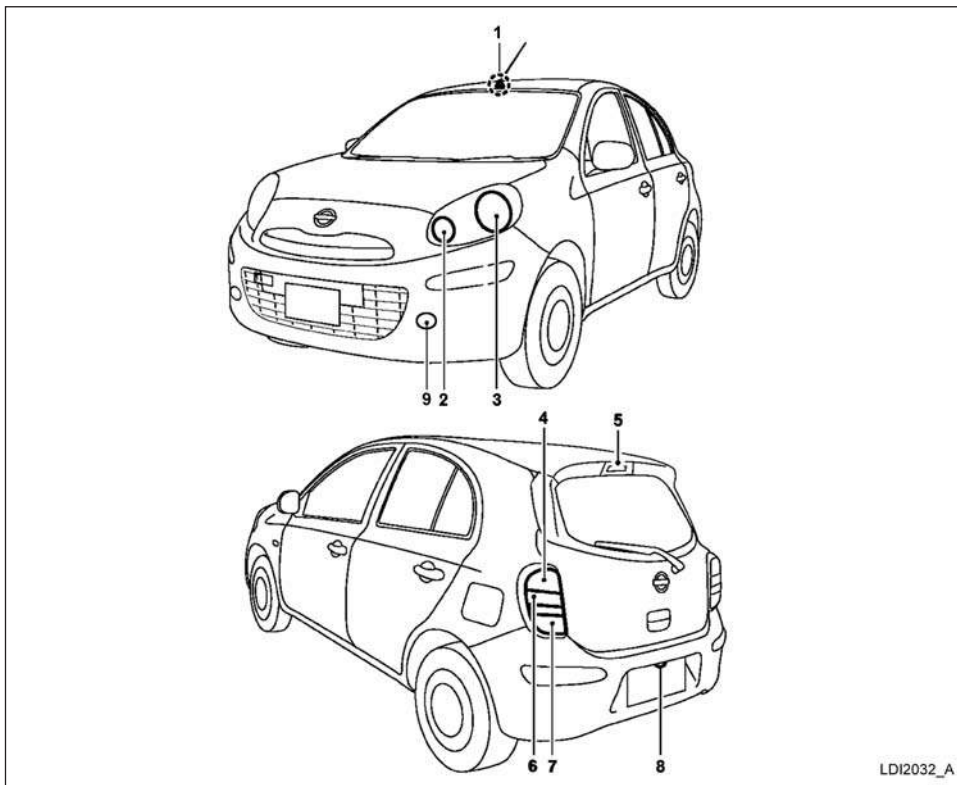
Para a substituição da lâmpada indicadora de direção dianteira, gire o soquete da lâmpada no sentido anti-horário **C**. Remova a lâmpada do soquete e substitua por uma lâmpada nova **D**.

## LUZES EXTERNAS E INTERNAS

Item	Potência (W)	Código da lâmpada.*1
Conjunto do farol*2		
Alto/Baixo (Halógeno)	60/55	H4
Indicador de direção	21	7507 (PY21W)
Farol dianteiro	5	W5W
Luz do teto	8	A L54
Luz do porta-luvas*2 (se equipado)	1,4	—
Luz do compartimento do porta-malas (se equipado)	5	—
Luz de freio elevada*2	16	W16W
Luz combinada traseira*2		
Luzes indicadoras de direção	21	7507 (PY21W)
Luz de freio/traseira	21/5	P21/5W
Luz de ré	21	7506 (P21W)
Luz da placa de licença*2	5	2J8

\*1 Sempre verifique com o Departamento de Peças em uma concessionária NISSAN as informações mais recentes sobre as peças que você procura.

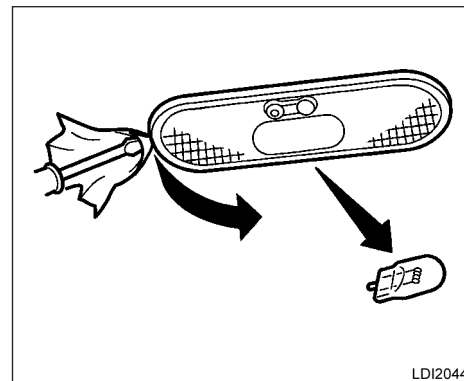
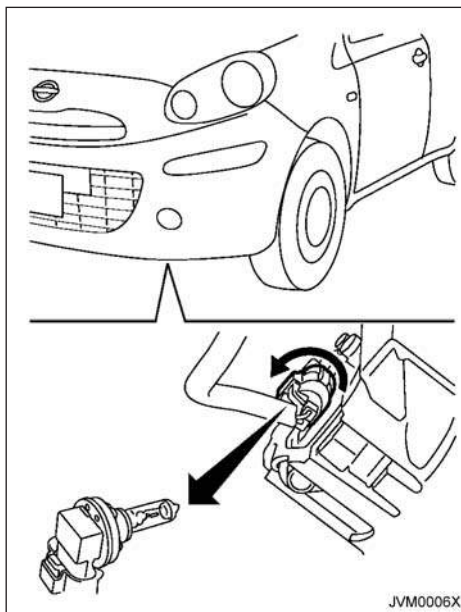
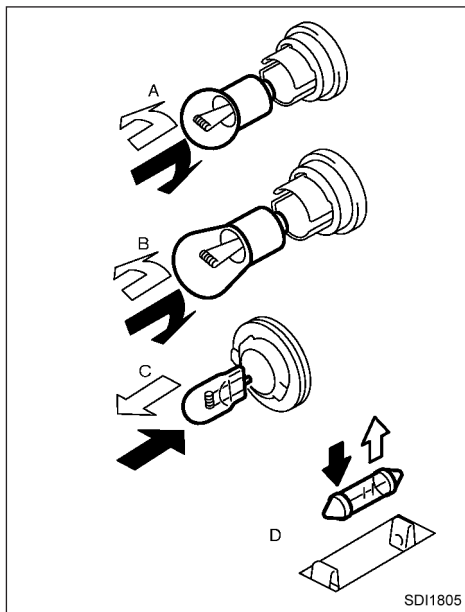
\*2 Caso seja necessária a substituição, você poderá entrar em contato com uma concessionária NISSAN.



1. Luzes de leitura (interna)
2. Luz indicadora de direção dianteira
3. Conjunto do farol
4. Luz de freio / traseira
5. Luz de freio elevada
6. Luz indicadora de direção traseira
7. Luz de ré
8. Luz da placa de licença
9. Farol de neblina (se equipado)

LDI2032\_A





#### Luzes de leitura (interna)

Utilize um pano para proteger o alojamento.

### Procedimentos de substituição

Todas as demais lâmpadas são do tipo A, B, C ou D. Ao substituir uma lâmpada, primeiro remove as lentes, lâmpadas e/ou a tampa.

↑ Indica a remoção da lâmpada

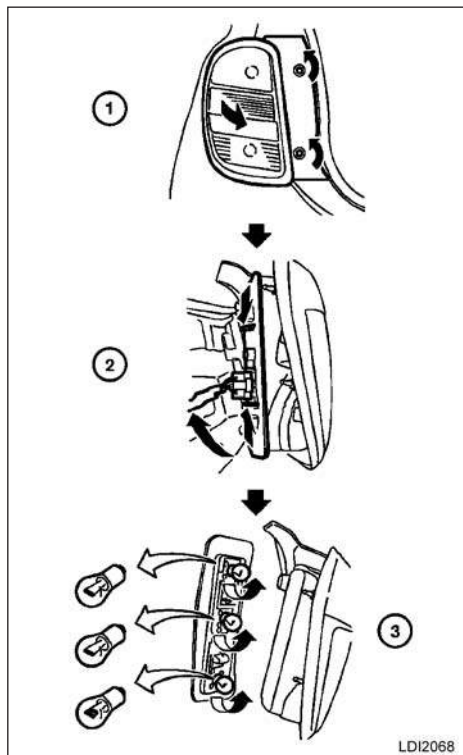
↓ Indica a instalação da lâmpada

## Para a substituição das lâmpadas da luz combinada traseira:

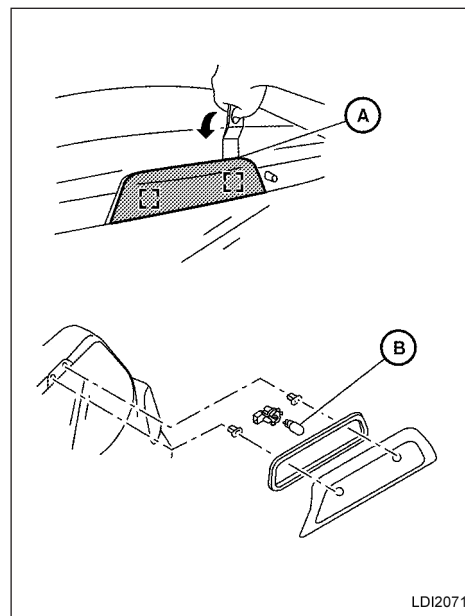
- ① Remova os parafusos de fixação da luz combinada traseira.
- ② Empurre a luz combinada traseira na direção traseira do veículo e desconecte o conector da luz combinada traseira para removê-la.
- ③ Remova as lâmpadas, girando-as no sentido anti-horário e substitua por lâmpadas novas.

## Para a substituição da lâmpada da luz de freio elevada:

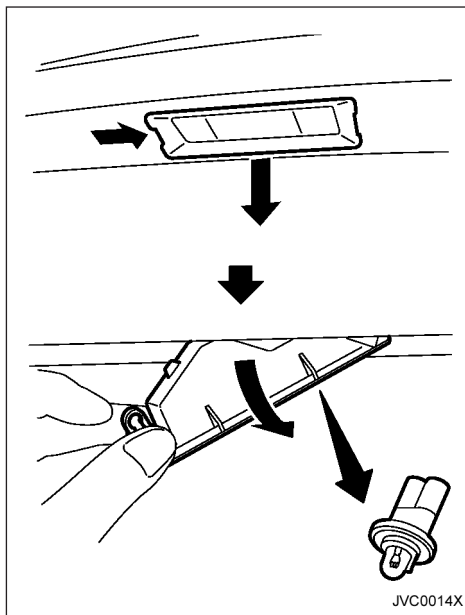
1. Desconecte o cabo do terminal negativo (-) da bateria.
2. Remova as lentes de cobertura da luz de freio elevada, inserindo uma ferramenta de remoção apropriada entre a parte superior das lentes de cobertura (o lado que não toca o vidro da tampa traseira) e o veículo (A) (puxe-a em sua direção).
3. Após a remoção da cobertura, desconecte o conector do chicote e remova a lâmpada da luz de freio elevada (B), girando-a no sentido anti-horário.
4. Substitua por uma lâmpada nova e reinstale a cobertura.



Luz combinada traseira

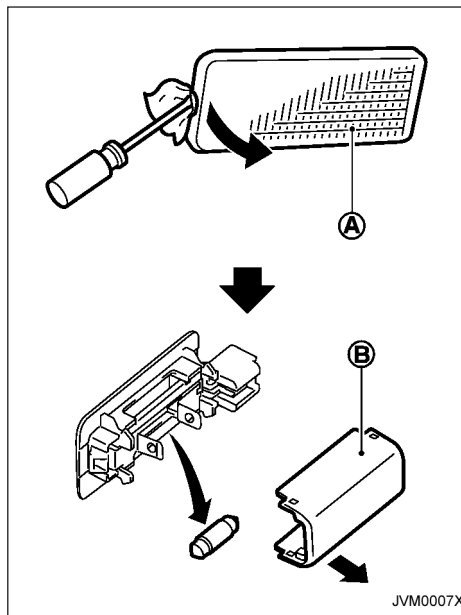


Luz de freio elevada



JVC0014X

Luz da placa de licença



JVM0007X

Luz do compartimento do porta-malas (se equipado)

Para substituir a lâmpada do compartimento do porta-malas:

1. Remova a lâmpada (A) com uma ferramenta adequada.
2. Remova a cobertura (B).
3. Substitua a lâmpada.

## RODAS E PNEUS

Em caso de pneu furado, consulte “Pneu furado” na seção “Em caso de emergência” neste manual.

### PRESSÃO DO PNEU

#### Calibragem do pneu

Verifique frequentemente a pressão dos pneus (inclusive o estepe) e sempre antes de viagens de longa distância. As especificações de pressão de pneus recomendadas são exibidas na etiqueta de especificação da pressão dos pneus em “Pressão de Calibragem dos Pneus Frios”. A etiqueta de especificação da pressão dos pneus (se equipado) está afixada na coluna central do lado do motorista. A pressão dos pneus deve ser verificada regularmente porque:

- A maioria dos pneus perde ar naturalmente no decorrer do tempo.
- Os pneus poderão perder ar repentinamente ao dirigir sobre buracos ou outros objetos, ou caso o veículo chocar-se contra uma guia ao estacionar.

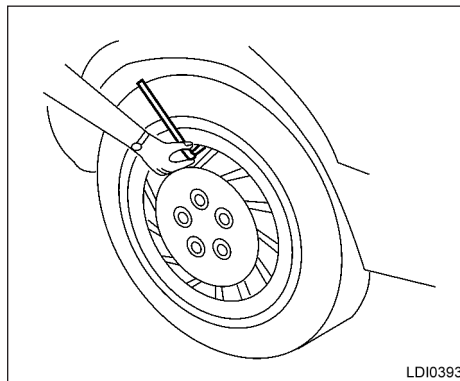
A pressão dos pneus deve ser verificada com os pneus frios. Os pneus são considerados FRIOS após o veículo ficar parado por 3 ou mais horas, ou ter rodado pelo menos 1,6 km sob velocidades moderadas.

**A pressão incorreta dos pneus pode afetar adversamente a vida útil do pneu e a dirigibilidade do veículo.**



## ATENÇÃO

- Os pneus calibrados inadequadamente podem falhar repentinamente e causar um acidente.
- A capacidade de carga do veículo é indicada na etiqueta de especificação da pressão dos pneus. Não carregue o seu veículo além desta capacidade. A sobrecarga do seu veículo poderá resultar numa redução da vida útil dos pneus, condições de operação inseguras devido às falhas prematuras dos pneus, ou características de manuseio desfavoráveis e poderão levar a um grave acidente. A carga além da capacidade especificada também resultará em falha de outros componentes do veículo.
- Antes de fazer uma viagem longa, ou sempre que você colocar uma carga pesada no seu veículo, use um calibrador de pressão de pneus para certificar-se de que as pressões dos pneus estão dentro do nível especificado.



## Verificação da pressão do pneu

1. Remova a tampa da válvula do pneu.
2. Pressione o calibrador de pressão contra a haste da válvula. Não pressione excessivamente ou force as laterais da haste da válvula, ou o ar escapará. Caso um assobio de ar escapando do pneu seja ouvido ao verificar a pressão, reposicione o calibrador para eliminar este vazamento.
3. Remova o calibrador.
4. Leia a pressão do pneu na base do calibrador e faça a comparação com a especificação mostrada na etiqueta de Informações sobre Pneus e Carga (se equipado) ou Etiqueta de Especificação da Pressão dos Pneus (se equipado).

5. Adicione ar ao pneu se for necessário. Caso seja adicionado ar em demasia, pressione o núcleo da haste da válvula para liberar a pressão. Verifique a pressão novamente e adicione ou libere ar, de acordo com a necessidade.
6. Instale a tampa da haste de válvula.
7. Verifique a pressão dos outros pneus, incluindo o pneu reserva.

Para a pressão de calibragem do pneu frio, consulte a Etiqueta de Especificação da Pressão dos Pneus (se equipado).

## TIPOS DE PNEUS



## ATENÇÃO

- Ao trocar ou substituir os pneus, certifique-se de que todos os quatro pneus sejam do mesmo tipo e construção (por exemplo, Verão, Todas as Estações ou Neve). Uma concessionária NISSAN poderá ajudá-lo com informações a respeito do tipo de pneu, tamanho, classificação de velocidade e viabilidade.
- Os pneus de reposição podem ter uma especificação de velocidade inferior à dos pneus montados na fábrica, e não poderão ser compatíveis com a velocidade máxima do veículo. Nunca exceda a classificação de velocidade máxima do pneu.

## Pneus para todas as estações

A NISSAN especifica os pneus “Todas as Estações” em alguns modelos, de forma a garantir um bom desempenho durante o ano todo, incluindo condições de estradas cobertas de neve e gelo. Os pneus “Todas as Estações” são identificados pelas marcas “ALL SEASON” e/ou “M&S” na banda lateral do pneu. Os pneus para neve possuem melhor tração na neve do que os pneus “Todas as Estações” podendo ser mais adequados em algumas áreas.

## Pneus de verão

A NISSAN especifica os pneus de verão para alguns modelos de forma a fornecer rendimento superior em estradas secas. O rendimento dos pneus de verão é substancialmente reduzido na neve e no gelo. Os pneus de verão não têm a especificação de tração “M&S” na banda lateral do pneu.

Caso você esteja planejando dirigir o seu veículo sob condições de neve ou gelo, a NISSAN recomenda o uso de pneus para NEVE ou pneus TODAS AS ESTAÇÕES, em todas as quatro rodas.

## Pneus de neve

Se for necessário usar pneus para neve, é necessário selecionar pneus equivalentes em tamanho e capacidade de carga, aos pneus originais. A não observação dessa recomendação, poderá comprometer a segurança e a dirigibilidade do seu veículo.

Geralmente, os pneus de neve têm uma classificação de velocidade inferior aos pneus originais de fábrica, e podem não estar de acordo ao potencial de velocidade máxima do veículo. Nunca exceda a classificação de velocidade máxima do pneu.

Se você instalar pneus para a neve, eles devem ser do mesmo tamanho, marca, construção e desenho de banda de rodagem em todas as quatro rodas.

Para proporcionar tração adicional em estradas cobertas de gelo, pneus com cravos podem ser usados. Entretanto, alguns estados e municípios proíbem o seu uso. Verifique as leis locais, antes de instalar pneus equipados com cravos. As capacidades de aderência e tração de pneus de neve com cravos, em superfícies úmidas ou secas, podem ser piores que com pneus de neve sem cravos.

## CORRENTES PARA PNEUS

O uso de corrente para pneus pode ser proibido dependendo da localização. Verifique as leis locais antes de instalar correntes nos pneus. Ao instalar correntes nos pneus, certifique-se de que possuem o tamanho adequado para os pneus do seu veículo, devendo ser instaladas de acordo com as sugestões dos fabricantes das correntes. **Use somente correntes SAE classe “S”**. As correntes de classe “S” são usadas com pneus restritos à folga do veículo.

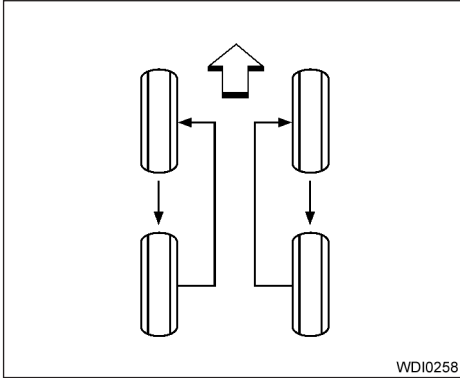
Os veículos que podem usar correntes de Classe “S” são projetados de forma a atender as folgas mínimas entre o pneu e a suspensão mais próxima do veículo ou componente da carroceria necessário para acomodar o uso do dispositivo de tração para inverno (correntes ou cabos para pneus). As folgas mínimas são determinadas mediante o uso de pneus equipados de fábrica. Outros tipos poderão danificar o seu veículo.

Use tensionadores de correntes, quando recomendados pelo fabricante da corrente, para garantir um ajuste firme. Os elos soltos de extremidades de correntes devem ser fixados ou removidos, para evitar a possibilidade de danos aos para-lamas ou a parte inferior da carroceria. Se possível, evite carregar totalmente o seu veículo quando estiver utilizando correntes nos pneus. É também, dirija em uma velocidade reduzida. Caso contrário, o seu veículo poderá ser danificado e/ou a dirigibilidade e rendimento do veículo poderão ser adversamente afetados.

**As correntes devem ser instaladas somente nas rodas dianteiras e não nas rodas traseiras.**

Nunca use correntes para pneus em um pneu reserva SOMENTE DE USO TEMPORÁRIO.

Não use correntes para pneus em estradas secas. Dirigir com correntes em tais condições, poderá causar danos aos diversos mecanismos do veículo, devido a algum esforço excessivo.



## TROCANDO RODAS E PNEUS

### Rodízio de pneus

A NISSAN orienta fazer o rodízio dos pneus a cada 10.000 km.

Consulte “Pneu furado” na seção “Em caso de emergência”, neste manual quanto aos procedimentos para a substituição dos pneus.

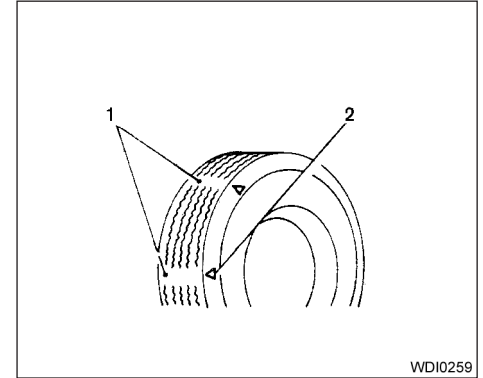
**Aperte as porcas de roda o mais rapidamente possível, de acordo com o torque especificado, utilizando um torquímetro.**

**Torque de aperto da porca da roda: 113 N.m.**

As porcas das rodas devem ser apertadas sempre de acordo com as especificações. Recomenda-se que as porcas das rodas sejam apertadas de acordo com as especificações a cada intervalo de rodízio.

### ATENÇÃO

- Após fazer o rodízio dos pneus, verifique e faça a calibragem da pressão dos pneus.
- Reaperte as porcas das rodas após o veículo ter rodado 1000 km (também nos casos de um pneu furado, etc.).
- Não inclua o pneu reserva no rodízio de pneus.



1. Indicador de desgaste
2. Marca de localização do indicador de desgaste

### Desgaste e danos dos pneus

### ATENÇÃO

- Os pneus devem ser verificados periodicamente quanto a desgaste, rachaduras, bolhas ou objetos cravados na banda de rodagem. Caso sejam encontrados desgastes excessivos, rachaduras, bolhas ou cortes profundos, o(s) pneu(s) deverá(ão) ser substituído(s).

- Os pneus originais têm indicadores de desgaste embutidos na banda de rodagem. Quando os indicadores de desgaste estiverem visíveis, o(s) pneu(s) deverá(ão) ser substituído(s).
- Os pneus se deterioram com o tempo e uso. Providencie para que os seus pneus, incluindo o pneu reserva, com mais de 6 anos de uso sejam verificados por um técnico qualificado porque alguns danos nos pneus podem não ser tão aparentes. Substitua os pneus assim que necessário para evitar uma falha do pneu e possíveis ferimentos.
- A manutenção incorreta no pneu reserva pode resultar em graves ferimentos. Se for necessário reparar o pneu reserva, entre em contato com uma concessionária NISSAN.

## Substituição de rodas e pneus

Ao substituir um pneu, use outro com o mesmo tamanho, especificação de velocidade e capacidade de carga que o pneu original montado na fábrica. Consulte “Pneus e Rodas”, na seção “Informações técnicas” neste manual no que se refere aos tipos recomendados e tamanhos de pneus e rodas.



### ATENÇÃO

- O uso de pneus que não sejam recomendados ou a mistura de pneus de diferentes marcas, construção (diagonal, cinturado ou radial), ou padrões de bandas de rodagem, pode afetar adversamente a condução, frenagem, dirigibilidade, a altura livre, a folga do pneu à carroceria, a folga da corrente para pneu, a calibração do velocímetro, o alinhamento dos faróis e a altura dos para-choques. Alguns destes efeitos podem provocar acidentes e podem resultar em ferimentos graves.
- Caso as rodas sejam substituídas por alguma razão, sempre efetue a substituição por rodas que tenham a mesma descentralização (offset). O uso de rodas de diferentes descentralizações, poderá causar desgaste prematuro, degenerar as características de dirigibilidade do veículo e/ou a interferência com os discos/tambores de freio. Tal interferência provocará a redução da eficiência dos freios e/ou o desgaste prematuro das pastilhas/sapatas de freio. Consulte “Rodas e pneus” na seção “Informações técnicas” neste manual para as dimensões de descentralizações de rodas (off set).
- Não instale uma roda ou pneu deformado ou danificado, mesmo após ter sido reparado. Tais rodas ou pneus poderão ter danos estruturais e poderão apresentar uma falha inesperadamente.
- O uso de pneus recauchutados não é recomendado.

## Balanceamento de rodas

Rodas desbalanceadas podem afetar a dirigibilidade do veículo e a vida útil dos pneus. Mesmo em uso normal, as rodas podem ficar desbalanceadas. Portanto, elas devem ser balanceadas de acordo com a necessidade.

**O serviço de balanceamento de rodas deve ser executado com as rodas fora do veículo. O balanceamento das rodas no próprio veículo pode causar danos mecânicos.**

## Cuidados com as rodas

- Lave as rodas ao lavar o veículo, para manter a aparência das mesmas.
- Limpe o lado interno das rodas quando for substituí-las ou quando a parte inferior do veículo for lavada.
- Não use limpadores abrasivos ao lavar as rodas.
- Verifique os aros de rodas regularmente quanto à corrosão ou amassados. Tais danos podem causar perda de pressão ou vedação insuficiente no talão do pneu.
- A NISSAN recomenda que as rodas sejam enceradas para proteção contra o sal aplicado nas estradas durante o inverno.

# 9 Informações técnicas

Capacidade de combustível/lubrificantes recomendados.....	9-2	Número de identificação do veículo (número do chassi).....	9-7
Recomendação de combustível .....	9-3	Número de série do motor.....	9-8
Número de viscosidade SAE.....	9-4	Etiqueta de especificação da pressão dos pneus .....	9-8
Recomendações sobre o refrigerante e lubrificante do sistema de ar-condicionado (se equipado).....	9-4	Etiqueta de especificação do ar-condicionado (se equipado).....	9-9
Especificações.....	9-5	Instalação da placa de licença dianteira (se equipado)....	9-9
Motor .....	9-5	Números de aprovação .....	9-9
Pressão do ar do pneu .....	9-5	Informações aos postos de abastecimento .....	9-10
Rodas e pneus .....	9-6	Pressão dos pneus frios .....	9-10
Dimensões e pesos.....	9-6	Procedimento de amaciamento de veículo novo recomendado.....	9-10
Ao viajar ou registrar o veículo em outro país .....	9-7		
Identificação do veículo .....	9-7		
Marcações com o número de identificação do veículo (VIN).....	9-7		



## CAPACIDADE DE COMBUSTÍVEL/LUBRIFICANTES RECOMENDADOS

Os valores a seguir indicam a capacidade aproximada. As capacidades reais de reabastecimento podem ser um pouco diferente do indicado. Ao reabastecer, observe o procedimento descrito na seção “Manutenção e faça você mesmo” bem como os procedimentos de abastecimento para determinar a capacidade correta.

		Capacidade (Aproximada) Litros	Fluidos e Lubrificantes Recomendados
Combustível			
Tanque de combustível		41,0	Consulte “Recomendação de combustível” mais adiante nesta seção.
Reservatório de partida a frio		0,5	
Óleo do motor	<b>D4D (1.0l)</b>	<b>HR16DE (1.6l)</b>	<ul style="list-style-type: none"> <li>• Óleo de motor Genuíno NISSAN*1</li> <li><b>D4D (1.0 l)</b></li> <li>• Classificação API SM*1 ou superior</li> <li>• Classificação ACEA A3/B4 *1*8 ou superior</li> <li>Viscosidade SAE 10W-40</li> <li><b>HR16DE (1.6l)</b></li> <li>• Classificação API SM*1*8 ou superior</li> <li>• Classificação ACEA A3/B4*1*8</li> <li>• Viscosidade SAE10W-40</li> </ul>
(Dreno e Reabastecimento) *6			
Com troca do filtro de óleo	4,2	4,3	
Sem troca do filtro de óleo	3,8	4,1	
Sistema de arrefecimento		Modelos A/T 6,6 Modelos M/T 6,7	Líquido de arrefecimento para motor Genuíno NISSAN ou equivalente em qualidade *2
Com reservatório de expansão	5,0		
Óleo da transmissão manual	—	—	Óleo de transmissão Genuíno NISSAN HQ Multi 75W-85, ou equivalente *3
Fluido da transmissão automática		Reabasteça até o nível apropriado de acordo com as instruções na seção “Manutenção e faça você mesmo” *7	Fluido Genuíno NISSAN Matic S ATF*4
Fluido de freio e da embreagem (se equipado)			Fluido de Freio Genuíno NISSAN ou equivalente DOT3
Graxa multiuso	—	—	NLGI N° 2 (Sabão a base de lítio)
Refrigerante do sistema de ar-condicionado	—	—	HFC-134a (R-134a) *5
Lubrificante do sistema de ar-condicionado	—	—	Óleo Genuíno Tipo R do Sistema A/C NISSAN ou equivalente *5
Fluido do lavador do para-brisa	—	—	Limpador e Anticongelante Concentrado do Lavador de Para-Brisa Genuíno NISSAN ou equivalente

\*1: Para maiores detalhes, veja “Número de viscosidade SAE” nesta seção.

\*2: Utilize Líquido de Arrefecimento Genuíno NISSAN ou equivalente em qualidade, a fim de evitar possível corrosão do alumínio do sistema de arrefecimento do motor, provocado em virtude do uso de líquido de arrefecimento não genuíno. **Observe que quaisquer reparos no sistema de arrefecimento do motor, decorrentes do uso de líquido de arrefecimento não genuíno, não serão cobertos pela garantia, mesmo que tais problemas ocorram dentro do período de garantia.**

\*3: Se o óleo de transmissão Genuíno NISSAN (HQ-Multi) não estiver disponível, API GL-4, Viscosidade SAE 75W-85 pode ser utilizado como um substituto temporário. Entretanto, use óleo de transmissão genuíno NISSAN o mais breve possível.

\*4: Usar fluido de transmissão automática que não seja o fluido genuíno NISSAN Matic S ATF causará deterioração na dirigibilidade e durabilidade, e poderá causar danos na transmissão automática, que não serão cobertos pela garantia.

\*5: Para maiores detalhes, consulte “Recomendações sobre o refrigerante e lubrificante do sistema do ar-condicionado” nesta seção.

\*6: Para maiores detalhes, consulte “Óleo do Motor” na seção “Manutenção e faça você mesmo” neste manual.

\*7: Entre em contato com a sua concessionária NISSAN ou posto de serviço qualificado para reparos.

\*8: Para o combustível misturado com etanol, usar as especificações API SM ou superior, ou ILSAC GF-3 ou GF-4.

## 9-2 Informações técnicas

## RECOMENDAÇÃO DE COMBUSTÍVEL



### CUIDADO

- O uso de um combustível diferente do especificado pode afetar o sistema de controle de emissões, e poderá também afetar a cobertura da garantia.
- De modo algum deve ser utilizada gasolina com chumbo, pois isto poderá danificar o catalisador.

## Tanque de combustível

Utilize somente gasolina com teor de etanol e octanagem conforme a legislação vigente no Brasil. Seu veículo pode ser abastecido com qualquer proporção de gasolina ou etanol hidratado combustível.

É proibida a comercialização de combustível com chumbo no Brasil, sua utilização compromete o motor e o catalisador.

Quando abastecer fora do território nacional:

- a) certifique-se da não presença de chumbo no combustível
- b) certifique-se de que o combustível não tem octanagem inferior ao estipulado pela legislação brasileira.

Se você pretende mudar a proporção de mistura de combustível, conduza o veículo por mais de 5 km imediatamente após o reabastecimento. O controle do motor irá se adequar com o novo combustível selecionado para a melhor partida e melhor desempenho do veículo.

Se o motor parar devido à falta de combustível, para dar partida suavemente, reabasteça com a mesma mistura previamente usada.

## Reservatório de partida a frio

A NISSAN recomenda o uso de gasolina aditivada sem chumbo no reservatório de partida a frio.

## Aditivos de combustível

A NISSAN não recomenda o uso de qualquer tipo de aditivo no combustível (por exemplo, solução limpadora do sistema de injeção, booster de octanagem, detergente para as válvulas de admissão, etc.) que são vendidos comercialmente. Muitos desses aditivos destinados à resina, verniz ou remoção de depósitos contêm solventes ativos ou ingredientes similares que podem ser prejudiciais ao sistema de combustível e ao motor.

## Dicas quanto à octanagem

Utilizar gasolina com octanagem abaixo do recomendado poderá causar acentuado “batimento do motor”. (Esse “batimento” é um ruído semelhante ao bater em um metal.). Caso se torne severo, isso poderá causar danos ao motor. Caso detecte um batimento de motor severo, mesmo ao utilizar gasolina com a octanagem recomendada, ou ouça o batimento ao manter uma velocidade constante em ruas niveladas, peça a correção do problema em uma concessionária NISSAN. Caso estas instruções não sejam observadas, a NISSAN não se responsabilizará pelos danos devido ao mau uso do veículo.

O ponto inadequado de ignição poderá resultar no batimento do motor, em pós-queima e/ou superaquecimento, o que poderá causar consumo excessivo de combustível ou danos ao motor. Caso seja detectado alguns dos sintomas acima, encaminhe o seu veículo para inspeção em uma concessionária NISSAN.

No entanto, algumas vezes você poderá perceber o batimento do motor durante a aceleração ou ao dirigir em aclives. Isso não é preocupante, durante um curto período, sob forte esforço do motor.

## NÚMERO DE VISCOSIDADE SAE

### Motores 1.0L E 1.6L

- 10W-40 é recomendado.
- Classificação API SM ou superior, ACEA A3/B4



### ATENÇÃO

Utilizar somente óleos recomendados e genuínos NISSAN. A utilização de óleo de motor não especificado poderá prejudicar a lubrificação dos componentes e ocasionar formação de borra no motor.

## RECOMENDAÇÕES SOBRE O REFRIGERANTE E LUBRIFICANTE DO SISTEMA DE AR-CONDICIONADO (se equipado)

O sistema de ar-condicionado do seu veículo NISSAN deverá ser obrigatoriamente carregado com o refrigerante HFC-134a (R-134a) e lubrificado pelo óleo do sistema de ar-condicionado NISSAN Tipo R ou por igual equivalência.



### CUIDADO

O uso de qualquer outro refrigerante ou lubrificante poderá danificar o sistema de ar-condicionado e implicará na substituição de todos os componentes do sistema de ar-condicionado.

O gás refrigerante HFC-134a (R-134a) de seu veículo NISSAN não prejudica a camada de ozônio da terra. Apesar desse gás refrigerante não afetar a atmosfera terrestre, certos regulamentos governamentais exigem que qualquer gás refrigerante seja recuperado e reciclado durante a manutenção do sistema de ar-condicionado automotivo. Uma concessionária autorizada NISSAN tem técnicos treinados e os equipamentos necessários para recuperar e reciclar o refrigerante do seu sistema de ar-condicionado.

Entre em contato com uma concessionária NISSAN para os serviços de manutenção do sistema de ar-condicionado.

# ESPECIFICAÇÕES

## MOTOR

Modelo	Unidade	D4D (1.0l)	HR16DE (1.6l)
Tipo		Gasolina/Etanol, 4-tempos, SOHC	Gasolina/Etanol, 4-tempos, DOHC
Disposição dos cilindros		4 cilindros, em linha	4 cilindros, em linha
Diâmetro x Curso	mm (pol.)	69,0 x 66,8 (2,717 x 2,630)	78,0 x 83,6 (3,071 x 3,291)
Cilindrada	cm <sup>3</sup> (pol. cúb.)	998 (60,96)	1.598 (97,51)
Ordem de ignição		1-3-4-2 (1,4 e 2,3 com ignição simultânea)	1-3-4-2
Marcha lenta		Nenhuma regulagem é necessária	Nenhuma regulagem é necessária
M/T			
A/T na posição "N"			
Ponto de ignição (grau B.T.D.C. em marcha lenta)			
% CO em marcha lenta			
Vela de ignição		LZKAR7A	PLZKAR6A-11D
Folga da vela de ignição (Nominal)	mm (pol.)	0,9 (0,035)	1,1 (0,043)
Acionamento da árvore do comando de válvulas		Correia de sincronismo	Corrente de sincronismo

## PRESSÃO DO AR DO PNEU

Unit: kPa (bar; psi)

Tamanho do pneu	Pressão do ar		
	Dianteiro	Traseiro	
		Passageiros: 3 ou menos	Passageiros: Mais que 3
165/70R14 81S	220 (2,2; 32)	220 (2,2; 32)	300 (3,0; 44)
175/60R15 81H	220 (2,2; 32)	220 (2,2; 32)	300 (3,0; 44)

## RODAS E PNEUS

Tipo de roda	Tamanho	Afastamento: mm (pol.)
Aço	14x5J	45 (1,77)
Alumínio	15x5,5J	50 (1,97)
Tamanho dos pneus		165/70R14 175/60R15
Pneu reserva		165/70R14 175/60R15

## DIMENSÕES E PESOS

Tipo de carroçaria	Hatchback	Unidade: mm (pol.)
Comprimento total		3.780 (148,8)
Largura total		1.665 (65,6)
Altura total		1.528 (60,2)
Distância entre as rodas dianteiras	(165/70R14)	1.470 (57,9)
Distância entre as rodas traseiras	(175/60R15)	1.460 (57,5)
	(165/70R14)	1.475 (58,1)
	(175/60R15)	1.465 (57,7)
Distância entre-eixos		2.450 (96,5)
Peso bruto do veículo		Unidade: Kg (lb)
Motor D4D (1.0l)		1.374 (3.029)
Motor HR16DE (1.6l)		1.413 (3.115)
Classificação de peso bruto por eixo		Unidade: Kg (lb)
Dianteiro		757 (1.669)
Traseiro		700 (1.543)

## AO VIAJAR OU REGISTRAR O VEÍCULO EM OUTRO PAÍS

Quando você estiver planejando viajar com o seu NISSAN para outro país, primeiramente verifique se o combustível existente é adequado ao motor do seu veículo.

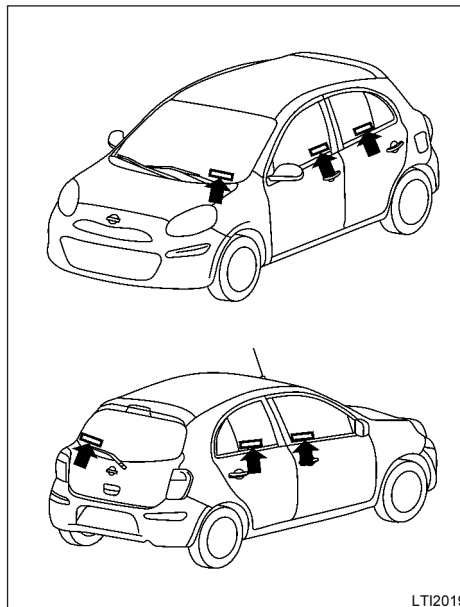
O uso de combustível de baixa octanagem poderá causar danos ao motor. Todos os veículos a gasolina devem utilizar gasolina sem chumbo. Desta forma, evite conduzir o seu veículo para locais onde não haja disponibilidade de combustível apropriado.

**Ao transferir o registro de seu veículo para outro país, estado ou município**, em alguns casos poderá ser necessário modificar o veículo para atender as leis e regulamentações locais.

As leis e as regulamentações para o controle de emissões do motor do veículo, variam conforme o país, estado, distrito ou municípios; consequentemente as especificações do veículo podem diferir.

**Se o veículo for transferido e registrado em outro país, estado, distrito ou município, as modificações, transporte e registro são de responsabilidade total do proprietário. A NISSAN não se responsabiliza por qualquer inconveniência que possa ocorrer.**

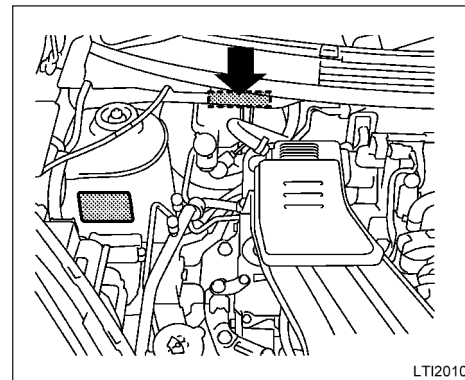
## IDENTIFICAÇÃO DO VEÍCULO



## MARCAÇÕES COM O NÚMERO DE IDENTIFICAÇÃO DO VEÍCULO (VIN)

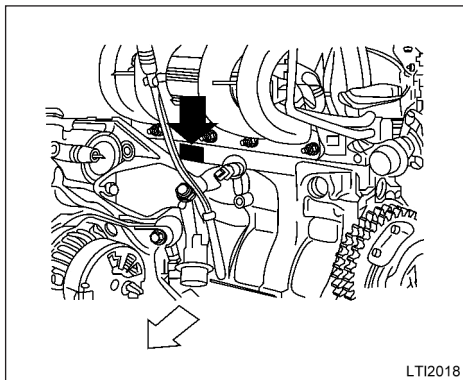
As marcações com o número de identificação do veículo (VIN) são mostradas na figura.

Este número é a identificação do veículo, sendo também utilizado para o seu registro.

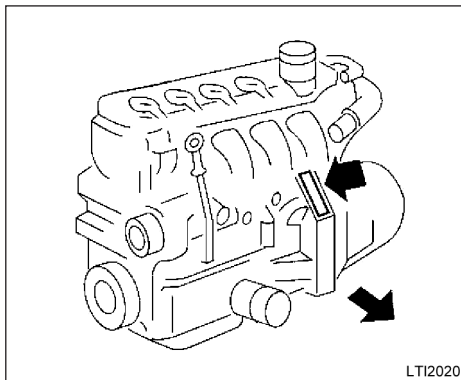


## NÚMERO DE IDENTIFICAÇÃO DO VEÍCULO (Número do chassi)

O número de identificação do veículo está localizado na região indicada na figura.



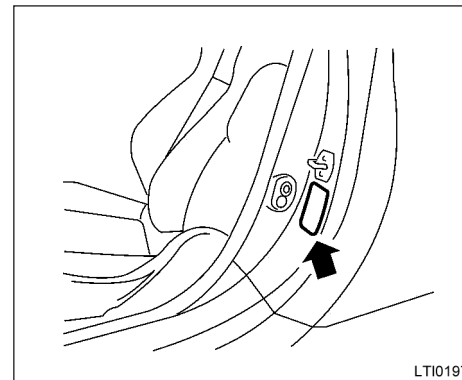
**D4D (1.0 l)**



**HR16DE (1.6 l)**

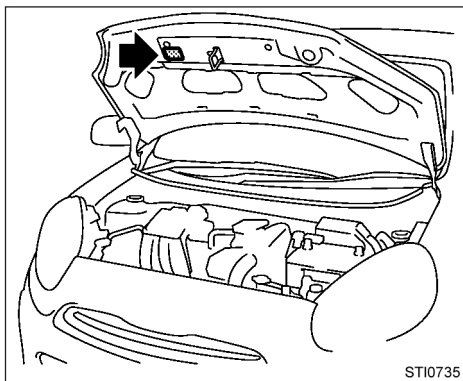
### **NÚMERO DE SÉRIE DO MOTOR**

O número está gravado no motor na região indicada na figura.



### **ETIQUETA DE ESPECIFICAÇÃO DA PRESSÃO DOS PNEUS**

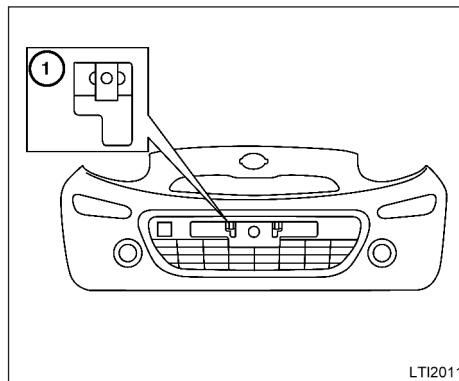
A pressão dos pneus frios é mostrada na etiqueta de especificação da pressão dos pneus.  
A etiqueta está localizada conforme indicado.



### **ETIQUETA DE ESPECIFICAÇÃO DO AR-CONDICIONADO (se equipado)**

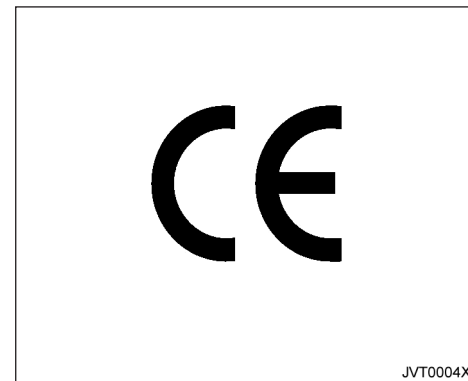
A etiqueta de especificação do ar-condicionado está fixada no local conforme mostra a figura.

### **INSTALAÇÃO DA PLACA DE LICENÇA DIANTEIRA (se equipado)**



Instale a placa de licença no suporte da placa de licença ① usando dois parafusos M6-14 mm (não fornecidos) para rosquear nas porcas. Centralize a placa de licença no suporte e aperte firmemente.

### **NÚMEROS DE APROVAÇÃO**



**Imobilizador (se equipado)**





Etiqueta de aprovação do imobilizador



Etiqueta de aprovação do controle remoto

## INFORMAÇÕES AOS POSTOS DE ABASTECIMENTO

### PRESSÃO DOS PNEUS FRIOS

Consulte a etiqueta de especificação da pressão dos pneus.

A etiqueta está localizada especificamente na coluna central do lado do motorista ou na porta do lado do motorista. Para mais informações, consulte "Rodas e pneus" na seção "Manutenção e faça você mesmo".

### PROCEDIMENTO DE AMACIAMENTO DE VEÍCULO NOVO RECOMENDADO

Durante os primeiros 2.000 km de uso do veículo, siga as recomendações definidas nas informações "PROGRAMAÇÃO DE AMACIAMENTO" encontradas na seção "Partida e condução" neste manual. Siga estas recomendações visando a confiabilidade futura e a economia do seu veículo novo. Caso estas recomendações não sejam seguidas poderá resultar em danos ao veículo e redução da vida útil do motor.

# 10 Índice

---

## A

---

Air bags, cintos de segurança e sistemas de proteção infantil .....	0-2	P (Estacionamento) .....	5-10	Aquecimento e desembaçamento ...	4-4
Antes de dar a partida ao motor .....	5-7	R (Ré) .....	5-10	Descongelo ou desembaçamento .....	4-4
Ao dirigir em clima frio .....	5-20	Redução de marcha com o pedal do acelerador na posição D .....	5-11	Dicas de operação .....	4-5
Bateria .....	5-20	Transmissão manual (se equipado) ..	5-12	Ventilação .....	4-4
Desobstruindo uma fechadura congelada .....	5-20	Motor 1.0 modelo D4D (5 M/T) .....	5-13	Funcionamento do ar-condicionado (se equipado) .....	4-5
Dirigindo em pistas com neve ou gelo ..	5-21	Motor 1.6 modelo HR16DE (5 M/T) ..	5-13	Aquecimento desumidificado .....	4-5
Drenagem do líquido de arrefecimento .....	5-20	Mudança de marchas .....	5-13	Desembaçamento e desumidificação .....	4-5
Equipamento para pneu .....	5-20	Velocidade máxima sugerida para cada marcha .....	5-13	Dicas de operação .....	4-5
Equipamentos especiais de inverno ..	5-21	Ao viajar ou registrar o veículo em outro país .....	9-7	Refrigeração .....	4-5
Solução anticongelante .....	5-20	Aquecedor e ar-condicionado (manual) (se equipado) .....	4-2	Armazenagem .....	2-19
Ao dirigir o veículo .....	5-8	Controles .....	4-3	Cobertura do compartimento de bagagem (se equipado) .....	2-21
Transmissão automática (se equipado) .....	5-8	Ar fresco .....	4-3	Porta-copos .....	2-20, 2-21
1 (Primeira marcha) .....	5-10	Desembaçador do vidro traseiro (se equipado) .....	4-4	Porta-luvas .....	2-21
2 (Segunda marcha) .....	5-10	Recirculação de ar .....	4-3	Porta-mapas .....	2-19
Ao dar partida ao veículo .....	5-8	Seletor de fluxo de ar .....	4-3	Porta-objetos .....	2-20
D (Drive) .....	5-10	Seletor de temperatura .....	4-3	Assentos para crianças .....	1-25
Interruptor de sobremarcha (Overdrive) .....	5-11	Seletor de velocidade do ventilador ..	4-3	Instalação do assento para crianças ..	1-26
Liberação da trava da alavanca seletora .....	5-11	Tecla do ar-condicionado (se equipado) .....	4-3	Precauções com os assentos para crianças .....	1-25
Modo de Segurança "Fail-safe" .....	5-12	Diagramas de fluxo de ar .....	4-6	Aumentando a economia de combustível ..	5-15
Mudança de marchas .....	5-9	Funcionamento do aquecedor .....	4-4		
		Aquecimento .....	4-4		
		Aquecimento de dois níveis .....	4-4		

---

**B**

---

Bancos.....	1-2
Ajuste do apoio para cabeça (se equipado) .....	1-5
Ajuste manual do banco dianteiro .....	1-3
Ajuste da altura do banco (se equipado somente para o banco do motorista)...	1-3
Ajuste para frente e para trás .....	1-3
Rebatimento do banco traseiro.....	1-4
Reclinando.....	1-3
Bateria .....	8-16
Partida com a bateria auxiliar .....	8-17
Buzina.....	2-18

---

**C**

---

Capacidade de combustível/lubrificantes recomendados.....	9-2
Número de viscosidade SAE.....	9-4
Motores 1.0L e 1.6L .....	9-4
Recomendação de combustível .....	9-3
Aditivos de combustível .....	9-3
Dicas quanto à octanagem .....	9-3
Tanque de combustível .....	9-3
Reservatório de partida a frio .....	9-3
Capô do motor.....	3-8
Chaves.....	3-2
Chaves do sistema de imobilização do veículo NISSAN.....	3-3

Cintos de segurança.....	1-6
Cinto de segurança de dois pontos sem retrator (posição central banco traseiro) .....	1-13
Colocando os cintos .....	1-13
Soltando os cintos de segurança...	1-15
Cinto de segurança de três pontos com retrator .....	1-10
Colocando o cinto de segurança ...	1-11
Selecionando a fivela correta (se equipado).....	1-13
Soltando os cintos de segurança...	1-12
Verificação da operação do cinto de segurança .....	1-12
Extensores do cinto de segurança ...	1-15
Manutenção do cinto de segurança ...	1-15
Mulheres grávidas .....	1-10
Pessoas feridas .....	1-10
Precauções no uso do cinto de segurança.....	1-6
Segurança das crianças.....	1-9
Bebês.....	1-9
Crianças maiores.....	1-9
Crianças pequenas.....	1-9
Compartimento de passageiros .....	0-5
Compartimento do motor D4D (1.0l) – localização.....	0-8
Compartimento do motor HR16DE (1.6l) - localização.....	0-7
Correia de acionamento .....	8-17

---

**D**

---

Dando partida ao motor.....	5-7
Desembaçador do vidro traseiro (se equipado).....	2-15
Direção assistida (se equipado).....	5-17
Difusores .....	4-2

---

**E**

---

Empurrando o veículo para dar a partida....	6-11
Especificações.....	9-5
Dimensões e pesos .....	9-6
Motor .....	9-5
Pressão do ar do pneu .....	9-5
Rodas e pneus .....	9-6
Espelhos.....	3-13
Espelho retrovisor interno .....	3-13
Espelhos retrovisores externos .....	3-13
Tipo controle elétrico (se equipado).....	3-14
Tipo controle manual (se equipado).....	3-14
Rebatimento manual dos espelhos retrovisores externos .....	3-15
Estacionamento/estacionando em ladeiras .....	5-16
Extintor de incêndio .....	6-2

<b>F</b>	
Filtro de ar .....	8-19
Remoção .....	8-20
Limpeza do filtro de ar (somente tipo papel seco) – a cada 5000 km .....	8-21
Instalação .....	8-21
Filtro do ar-condicionado (se equipado) .....	8-21
Fluido da transmissão automática de 4 velocidades (se equipado).....	8-13
Fluido de freio e embreagem (se equipado).....	8-13
Fluido de embreagem (se equipado) 8-14	
Fluido de freio.....	8-13
Freio de estacionamento .....	5-14
Freios.....	8-23
Freios autoajustáveis .....	8-23
Indicadores de desgaste das pastilhas do freio.....	8-23
Fusíveis .....	8-24
Compartimento de passageiros .....	8-26
Interruptor de armazenamento prolongado (se equipado).....	8-27
Compartimento do motor .....	8-24
Conexões fusíveis.....	8-25

<b>I</b>	
Identificação do veículo .....	9-7
Etiqueta de especificação da pressão dos pneus .....	9-8
Etiqueta de especificação do ar-condicionado (se equipado).....	9-9
Marcações com o número de identificação do veículo (VIN).....	9-7
Número de identificação do veículo (número do chassi).....	9-7
Número de série do motor.....	9-8
Indicadores e medidores .....	2-3
Computador de bordo .....	2-5
Indicador de combustível.....	2-5
Tacômetro (se equipado).....	2-4
Velocímetro e hodômetro .....	2-3
Hodômetro / Hodômetro parcial duplo .....	2-4
Velocímetro .....	2-3
Informações aos postos de abastecimento.....	9-10
Pressão dos pneus frios.....	9-10
Procedimento de amaciamento de veículo novo recomendado .....	9-10
Instalação da placa de licença dianteira (se equipado).....	9-9
Interruptor das luzes de emergência .....	6-3
Interruptor de ignição .....	5-5
Posições do interruptor de ignição .....	5-6

Sistema de imobilização do veículo NISSAN .....	5-6
Transmissão automática (se equipado) .....	5-5
Transmissão manual (se equipado) .....	5-6
Interruptor do farol, farol de neblina (se equipado) e luzes indicadoras de direção... ..	2-16
Interruptor das luzes indicadoras de direção.....	2-17
Luzes indicadoras de direção .....	2-17
Sinal de mudança de faixa.....	2-17
Interruptor das luzes sinalizadoras de emergência.....	2-17
Interruptor de controle dos faróis .....	2-16
Iluminação .....	2-16
Seleção do farol .....	2-16
Sistema de economia da bateria .....	2-16
Interruptor dos faróis de neblina (se equipado) .....	2-17
Faróis de neblina dianteiros .....	2-17
Interruptor do limpador e do lavador do vidro traseiro (se equipado).....	2-14

<b>L</b>	
Limpador e lavador do para-brisa.....	2-13
Interruptor combinado .....	2-13
Limpeza externa .....	7-2
Aplicação de cera .....	7-2
Lavagem.....	7-2
Limpa-pneus.....	7-3
Parte inferior do veículo.....	7-3

Partes cromadas .....	7-3
Remoção de manchas .....	7-3
Rodas de liga leve .....	7-3
Vidros .....	7-3
Limpeza interna .....	7-4
Cintos de segurança .....	7-5
Odorizadores de ambiente .....	7-4
Tapetes .....	7-4
Apoio para o posicionamento do tapete (somente no lado do motorista).....	7-5
Locais de verificação do compartimento do motor 1.0l (D4D) .....	8-7
Locais de verificação do compartimento do motor 1.6l (HR16DE) .....	8-6
Luz do compartimento do porta-malas (se equipado).....	2-26
Luz interna.....	2-25
Luzes .....	8-29
Faróis.....	8-29
Substituição da lâmpada halógena do farol .....	8-29
Luz indicadora de direção/lanterna dianteira.....	8-30
Luzes externas e internas .....	8-30
Procedimentos de substituição .....	8-32
Para a substituição da lâmpada da luz de freio elevada.....	8-33
Para a substituição das lâmpadas da luz combinada traseira.....	8-33
Luzes de advertência / indicadoras .....	0-9

Luzes de advertência / indicadoras e alarmes sonoros.....	2-7
Alarmes sonoros .....	2-11
Advertência de desgaste das pastilhas de freio.....	2-11
Alarme de advertência das chaves .....	2-11
Alarme de advertência de iluminação.....	2-11
Alarme do freio de estacionamento .....	2-11
Luzes de advertência .....	2-7
Luz de advertência da direção assistida (se equipado).....	2-8
Luz de advertência da pressão de óleo do motor.....	2-9
Luz de advertência de alta temperatura (vermelha).....	2-9
Luz de advertência de carga da bateria.....	2-8
Luz de advertência de porta aberta (se equipado).....	2-8
Luz de advertência do air bag (se equipado).....	2-9
Luz de advertência do freio .....	2-7
Luzes de verificação.....	2-7
Luzes indicadoras .....	2-10
Luz indicadora de falha no motor (MIL) .....	2-10
Luz indicadora de farol alto (azul).....	2-10
Luz indicadora de Overdrive desativada (somente para os modelos com A/T) .....	2-11

Luz indicadora de posição da transmissão automática (somente para modelos com A/T) .....	2-10
Luz indicadora de segurança.....	2-11
Luzes sinalizadoras de emergência/indicadoras de direção.....	2-11

---

## M

---

Manutenção do sistema de ar-condicionado (se equipado).....	4-9
Manutenção geral.....	8-2
Explicação dos itens de manutenção geral .....	8-2
Interior do veículo .....	8-3
Parte externa do veículo.....	8-2
Sob o capô do motor e sob o veículo .....	8-4

---

## N

---

Números de aprovação .....	9-9
----------------------------	-----

---

## O

---

Óleo do motor.....	8-9
Substituição do filtro de óleo do motor .....	8-12
Troca de óleo do motor.....	8-10
Verificação do nível de óleo do motor .....	8-9

---

## P

---

Painel de instrumentos .....	0-6
Painel de instrumentos .....	2-2
Palhetas dos limpadores do para-brisa...	8-22
Limpeza.....	8-22
Substituição.....	8-22
Palheta do limpador do vidro traseiro (se equipado).....	8-23
Para-sóis.....	3-12
Espelhos de cortesia.....	3-12
Suporte para cartão (se equipado) ...	3-13
Parte dianteira externa .....	0-3
Parte traseira externa .....	0-4
Partida auxiliar.....	6-9
Pneu furado .....	6-4
Troca de um pneu furado .....	6-4
Ao parar o veículo.....	6-4
Calço nas rodas.....	6-4
Instalação do pneu reserva .....	6-7
Levantando o veículo e removendo o pneu danificado .....	6-6
Obtendo acesso ao pneu reserva e às ferramentas.....	6-5
Remoção da calota (se equipado)....	6-5
Portas .....	3-3
Trava de segurança para crianças nas portas traseiras .....	3-5
Travamento automático das portas ....	3-5

Travamento com a chave.....	3-4
Travamento com o botão de travamento interno .....	3-4
Travamento com o interruptor da trava elétrica da porta (se equipado) .....	3-4
Precauções ao dar partida e dirigir .....	5-2
Catalisador de três vias.....	5-2
Dirigindo sob efeito de álcool/drogas ..	5-4
Evitando colisões e capotamentos.....	5-3
Gases de escape (monóxido de carbono) .....	5-2
Perda rápida de pressão do ar .....	5-4
Recuperação fora de estrada.....	5-3
Precauções na manutenção.....	8-4
Programação para amaciamento .....	5-15
Proteção contra corrosão .....	7-5
Fatores ambientais que influenciam no índice de corrosão.....	7-5
Intempéries.....	7-5
Poluição do ar.....	7-6
Temperatura.....	7-6
Umidade relativa.....	7-5
Fatores mais comuns para a corrosão do veículo .....	7-5
Para proteger o seu veículo contra a corrosão .....	7-6

---

## R

---

Rebocando o veículo.....	6-12
--------------------------	------

Desatolando o veículo (liberando um veículo preso).....	6-14
Balançando um veículo atolado..	6-15w
Puxando um veículo atolado .....	6-14
Reboque recomendado pela NISSAN....	6-12
Recomendações sobre o refrigerante e lubrificante do sistema de ar-condicionado (se equipado).....	9-4
Relógio .....	2-18
Ajustando a hora .....	2-18
Requisitos de manutenção .....	8-2
Manutenção geral .....	8-2
Manutenção programada.....	8-2
Onde procurar serviços de manutenção .....	8-2
Reservatório do fluido do lavador de para-brisa .....	8-14
Reservatório do fluido do lavador de para-brisa .....	8-15
Rodas e pneus .....	8-34
Correntes para pneus.....	8-36
Pressão do pneu calibragem do pneu.....	8-34
Verificação da pressão do pneu ....	8-35
Tipos de pneus.....	8-35
Pneus de neve .....	8-36
Pneus de verão.....	8-36
Pneus para todas as estações .....	8-36
Trocando rodas e pneus.....	8-37

Balanceamento de rodas.....	8-38
Cuidados com as rodas.....	8-38
Desgaste e danos dos pneus.....	8-37
Rodízio de pneus.....	8-37
Substituição de rodas e pneus.....	8-38

---

## S

---

Se o veículo superaquecer.....	6-11
Sistema de acesso remoto sem chave (se equipado).....	3-5
Como usar o sistema de acesso remoto sem chave.....	3-6
Destravar das portas.....	3-6
Retravar automático.....	3-6
Travar das portas.....	3-6
Usando a luz interna.....	3-7
Usando o alarme de pânico (se equipado).....	3-7
Sistema de arrefecimento do motor.....	8-8
Troca do líquido de arrefecimento do motor.....	8-9
Verificação do nível do líquido de arrefecimento do motor.....	8-8
Sistema de áudio (se equipado).....	4-9
Antena.....	4-28
Funcionamento do iPod player (se equipado).....	4-20, 26
Compatibilidade.....	4-21, 4-26
Conectando o iPod.....	4-20, 4-26

Operação principal de áudio... ..	4-21, 4-26
Interruptor do volante de direção para controle de áudio (se equipado).....	4-27
Interruptor de controle de volume..	4-28
Interruptor de seleção SOURCE ..	4-28
iPod player (se equipado).....	4-15
Limpeza e cuidados com o CD.....	4-27
Precauções quanto à operação de áudio.....	4-10
CD Player com MP3.....	4-11
Diagrama da ordem de execução das faixas.....	4-12
Rádio.....	4-9
Recepção do rádio.....	4-9
Rádio AM/FM com CD player (se equipado).....	4-17
Operação do rádio FM/AM.....	4-18
Operação principal do sistema de áudio.....	4-17
Rádio AM/FM com CD player (tipo B) (se equipado).....	4-23
Operação do CD player.....	4-24
Operação principal do sistema de áudio.....	4-23
Operação rádio FM/AM.....	4-24
Recepção de rádio AM.....	4-10
Recepção de rádio FM.....	4-9
Sistema de freio.....	5-18
Operação normal.....	5-20

Precauções quanto à operação do freio.....	5-18
Ajuste do freio de estacionamento	5-18
Freios assistidos a vácuo.....	5-18
Freios molhados.....	5-18
Usando os freios.....	5-18
Recurso Autoteste.....	5-19
Sistema de freio antitravamento (ABS) (se equipado).....	5-19
Usando o sistema.....	5-19
Sistema de proteção complementar.....	1-28
Cintos de segurança com pré- tensionadores (bancos dianteiros) (se equipado).....	1-34
Sistema complementar do air bag de impacto frontal (se equipado).....	1-33
Etiquetas de advertência do sistema do air bag.....	1-35
Luz de advertência do sistema do air bag (se equipado).....	1-35
Procedimentos de substituição e reparo.....	1-36
Precauções no sistema de proteção complementar (se equipado).....	1-28
Sistemas de proteção infantil.....	1-16
Instalação do sistema de proteção infantil utilizando cinto de segurança de dois pontos (posição central do assento traseiro).....	1-21
Voltado para frente.....	1-21
Voltado para trás.....	1-23

Instalação do sistema de proteção infantil utilizando cinto de segurança de três pontos.....	1-17
Voltado para frente .....	1-18
Voltado para trás.....	1-20
Precauções ao utilizar sistemas de proteção infantil .....	1-16
Sistemas de segurança .....	2-11
Sistema de segurança do veículo (se equipado) .....	2-11
Ativação do sistema de segurança do veículo .....	2-12
Como ativar o sistema de segurança do veículo .....	2-12
Como parar um alarme disparado ..	2-12
Sistema imobilizador do veículo NISSAN .....	2-13
Luz indicadora de segurança.....	2-13
Sistema de telefonia Bluetooth Hands-free (se equipado).....	4-30
Botões de controle (se equipado) ....	4-32
Informação de registro .....	4-31
Informação de registro IC .....	4-31
Iniciando .....	4-32
Procedimento de conexão .....	4-33
Lista de Comandos .....	4-33
Connect Phone (Conectar Telefone) .....	4-36
Fazendo uma chamada (“Call”) ....	4-34
Phonebook (Agenda Telefônica)....	4-34
Recebendo uma chamada.....	4-34

Recent Calls (Chamadas Recentes) .....	4-35
Usando o sistema.....	4-31
Dicas de operação.....	4-31
Inicialização .....	4-31
Substituição da bateria do controle remoto (se equipado).....	8-28

---

## T

---

Tampa do bocal de abastecimento de combustível.....	3-10
Operação de abertura .....	3-10
Tampa de abastecimento do reservatório de partida a frio .....	3-10
Tampa traseira (hatchback) .....	3-9
Abertura da tampa traseira.....	3-9
Telefone veicular ou rádio CB.....	4-29
Tomada de força .....	2-19

---

## V

---

Velas de ignição .....	8-18
Substituição das velas de ignição ....	8-18
Velas de ignição com eletrodo de irídio (se equipado) .....	8-18
Velas de ignição com eletrodo de platina (se equipado) .....	8-19
Vidros.....	2-22
Vidros elétricos (se equipado).....	2-22
Função de retorno automático.....	2-24

Interruptor do vidro elétrico do lado do motorista .....	2-23
Interruptor do vidro elétrico do passageiro dianteiro .....	2-23
Interruptor do vidro elétrico traseiro .....	2-23
Operação automática .....	2-24
Quando o interruptor elétrico do vidro não funciona .....	2-24
Travamento dos vidros dos passageiros .....	2-23
Vidros manuais (se equipado).....	2-25
Volante de direção.....	3-12
Regulagem da coluna de direção (se equipado) .....	3-12



**Publicação No.: MP1P-B02AB13**  
**Impresso no Brasil**